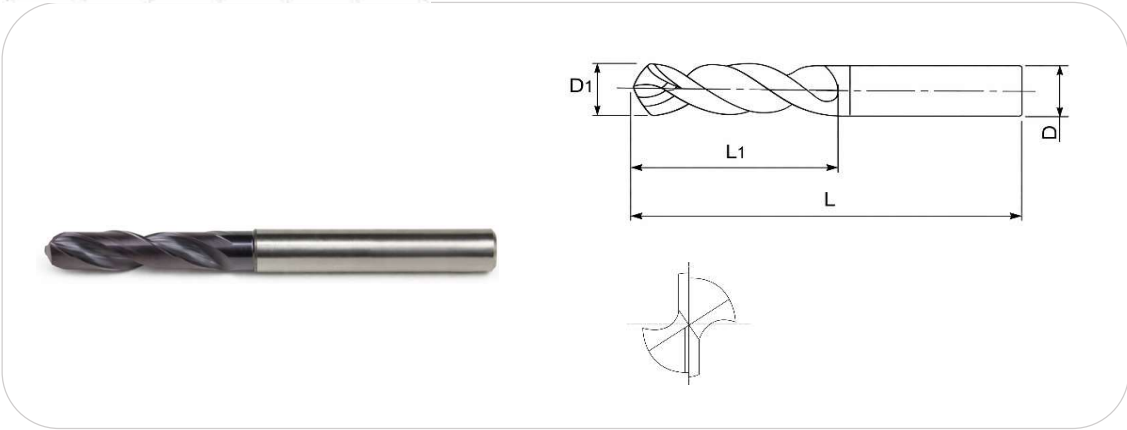
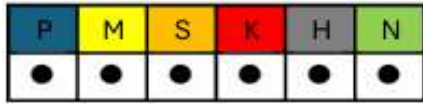


**BOR**  
CARBIDE

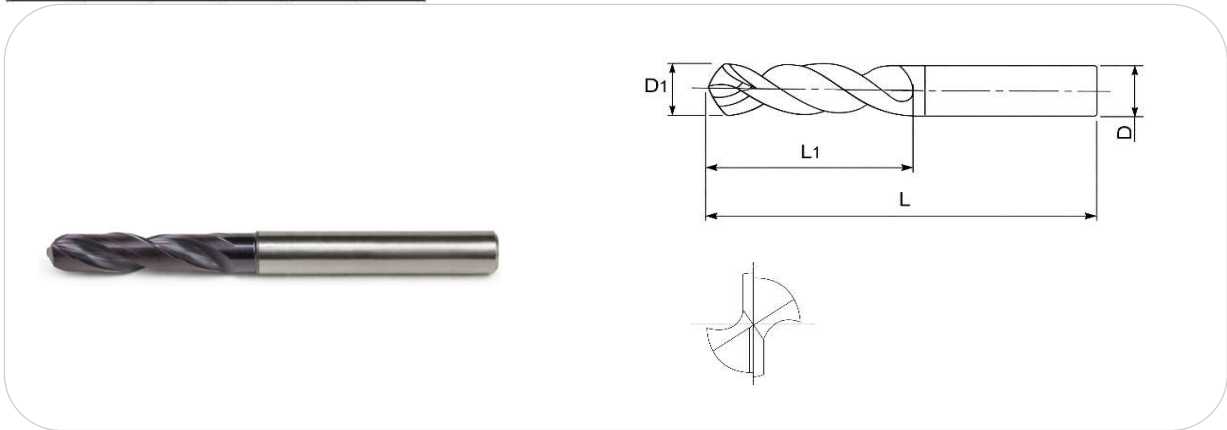
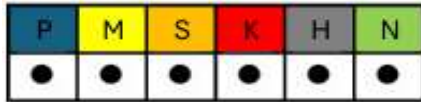


**MILLING**  
**TOOLS**



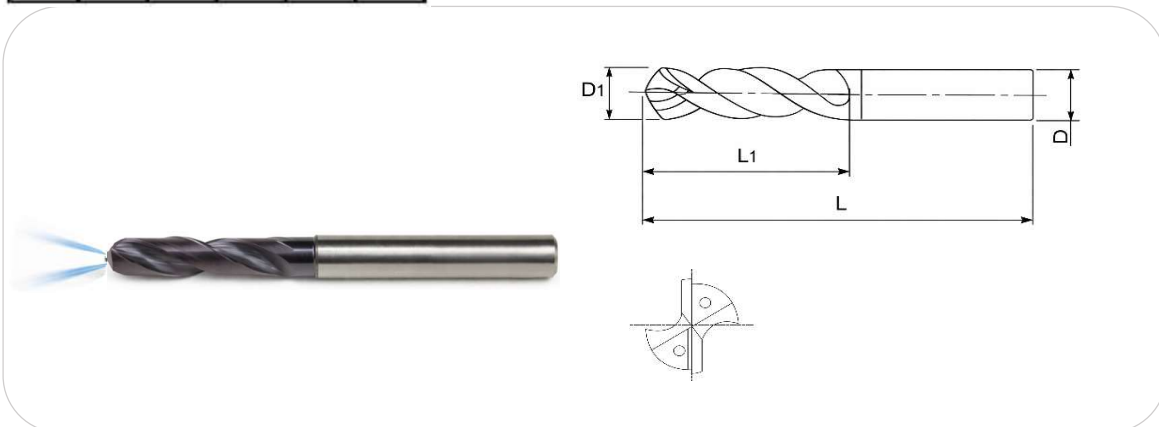
Code	D1	L1	L	D
BM-3D-1,0-7-35-3	1,0	7	35	3
BM-3D-1,1-7-35-3	1,1	7	35	3
BM-3D-1,2-8-35-3	1,2	8	35	3
BM-3D-1,3-8-35-3	1,3	8	35	3
BM-3D-1,4-9-35-3	1,4	9	35	3
BM-3D-1,5-9-40-3	1,5	9	40	3
BM-3D-1,6-10-40-3	1,6	10	40	3
BM-3D-1,7-10-40-3	1,7	10	40	3
BM-3D-1,8-11-40-3	1,8	11	40	3
BM-3D-1,9-11-40-3	1,9	11	40	3
BM-3D-2,0-13-45-3	2,0	13	45	3
BM-3D-2,1-13-45-3	2,1	13	45	3
BM-3D-2,2-13-45-3	2,2	13	45	3
BM-3D-2,3-13-45-3	2,3	13	45	3
BM-3D-2,4-15-45-3	2,4	15	45	3
BM-3D-2,5-15-50-3	2,5	15	50	3
BM-3D-2,6-15-50-3	2,6	15	50	3
BM-3D-2,7-17-50-3	2,7	17	50	3
BM-3D-2,8-17-50-3	2,8	17	50	3
BM-3D-2,9-17-50-3	2,9	17	50	3
BM-3D-3,0-20-62-6	3,0	20	62	6
BM-3D-3,1-20-62-6	3,1	20	62	6
BM-3D-3,2-20-62-6	3,2	20	62	6
BM-3D-3,3-20-62-6	3,3	20	62	6
BM-3D-3,4-20-62-6	3,4	20	62	6
BM-3D-3,5-20-62-6	3,5	20	62	6
BM-3D-3,6-20-62-6	3,6	20	62	6
BM-3D-3,7-20-62-6	3,7	20	62	6
BM-3D-3,8-24-66-6	3,8	24	66	6
BM-3D-3,9-24-66-6	3,9	24	66	6
BM-3D-4,0-24-66-6	4,0	24	66	6
BM-3D-4,1-24-66-6	4,1	24	66	6
BM-3D-4,2-24-66-6	4,2	24	66	6

Code	D1	L1	L	D
BM-3D-4,3-24-66-6	4,3	24	66	6
BM-3D-4,4-24-66-6	4,4	24	66	6
BM-3D-4,5-24-66-6	4,5	24	66	6
BM-3D-4,6-24-66-6	4,6	24	66	6
BM-3D-4,7-24-66-6	4,7	24	66	6
BM-3D-4,8-28-66-6	4,8	28	66	6
BM-3D-4,9-28-66-6	4,9	28	66	6
BM-3D-5,0-28-66-6	5,0	28	66	6
BM-3D-5,1-28-66-6	5,1	28	66	6
BM-3D-5,2-28-66-6	5,2	28	66	6
BM-3D-5,3-28-66-6	5,3	28	66	6
BM-3D-5,4-28-66-6	5,4	28	66	6
BM-3D-5,5-28-66-6	5,5	28	66	6
BM-3D-5,6-28-66-6	5,6	28	66	6
BM-3D-5,7-28-66-6	5,7	28	66	6
BM-3D-5,8-28-66-6	5,8	28	66	6
BM-3D-5,9-28-66-6	5,9	28	66	6
BM-3D-6,0-28-66-6	6,0	28	66	6
BM-3D-6,1-34-79-8	6,1	34	79	8
BM-3D-6,2-34-79-8	6,2	34	79	8
BM-3D-6,3-34-79-8	6,3	34	79	8
BM-3D-6,4-34-79-8	6,4	34	79	8
BM-3D-6,5-34-79-8	6,5	34	79	8
BM-3D-6,6-34-79-8	6,6	34	79	8
BM-3D-6,7-34-79-8	6,7	34	79	8
BM-3D-6,8-34-79-8	6,8	34	79	8
BM-3D-6,9-34-79-8	6,9	34	79	8
BM-3D-7,0-28-66-6	7,0	34	79	8
BM-3D-7,1-41-79-8	7,1	41	79	8
BM-3D-7,2-41-79-8	7,2	41	79	8
BM-3D-7,3-41-79-8	7,3	41	79	8
BM-3D-7,4-41-79-8	7,4	41	79	8
BM-3D-7,5-41-79-8	7,5	41	79	8



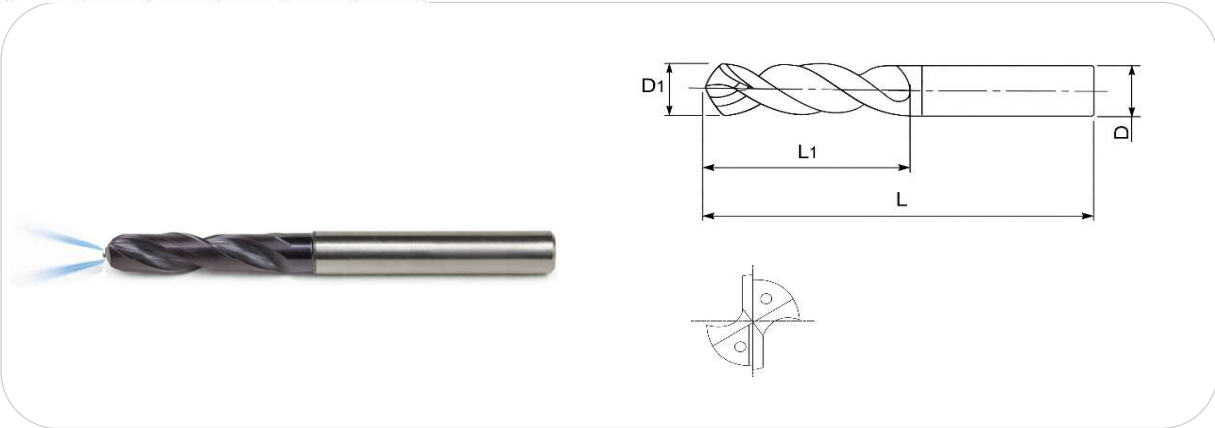
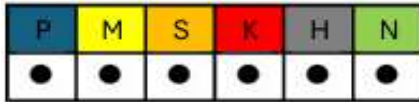
Code	D1	L1	L	D
BM-3D-7,6-41-79-8	7,6	41	79	8
BM-3D-7,7-41-79-8	7,7	41	79	8
BM-3D-7,8-41-79-8	7,8	41	79	8
BM-3D-7,9-41-79-8	7,9	41	79	8
BM-3D-8,0-41-79-8	8,0	41	79	8
BM-3D-8,1-47-89-10	8,1	47	89	10
BM-3D-8,2-47-89-10	8,2	47	89	10
BM-3D-8,3-47-89-10	8,3	47	89	10
BM-3D-8,4-47-89-10	8,4	47	89	10
BM-3D-8,5-47-89-10	8,5	47	89	10
BM-3D-8,6-47-89-10	8,6	47	89	10
BM-3D-8,7-47-89-10	8,7	47	89	10
BM-3D-8,8-47-89-10	8,8	47	89	10
BM-3D-8,9-47-89-10	8,9	47	89	10
BM-3D-9,0-47-89-10	9,0	47	89	10
BM-3D-9,1-47-89-10	9,1	47	89	10
BM-3D-9,2-47-89-10	9,2	47	89	10
BM-3D-9,3-47-89-10	9,3	47	89	10
BM-3D-9,4-47-89-10	9,4	47	89	10
BM-3D-9,5-47-89-10	9,5	47	89	10
BM-3D-9,6-47-89-10	9,6	47	89	10
BM-3D-9,7-47-89-10	9,7	47	89	10
BM-3D-9,8-47-89-10	9,8	47	89	10
BM-3D-9,9-47-89-10	9,9	47	89	10
BM-3D-10,0-47-89-10	10,0	47	89	10
BM-3D-10,1-55-102-12	10,1	55	102	12
BM-3D-10,2-55-102-12	10,2	55	102	12
BM-3D-10,3-55-102-12	10,3	55	102	12
BM-3D-10,4-55-102-12	10,4	55	102	12
BM-3D-10,5-55-102-12	10,5	55	102	12
BM-3D-10,6-55-102-12	10,6	55	102	12
BM-3D-10,7-55-102-12	10,7	55	102	12
BM-3D-10,8-55-102-12	10,8	55	102	12

Code	D1	L1	L	D
BM-3D-10,9-55-102-12	10,9	55	102	12
BM-3D-11,0-55-102-12	11,0	55	102	12
BM-3D-11,0-55-102-12	11,1	55	102	12
BM-3D-11,2-55-102-12	11,2	55	102	12
BM-3D-11,3-55-102-12	11,3	55	102	12
BM-3D-11,4-55-102-12	11,4	55	102	12
BM-3D-11,5-55-102-12	11,5	55	102	12
BM-3D-11,6-55-102-12	11,6	55	102	12
BM-3D-11,7-55-102-12	11,7	55	102	12
BM-3D-11,8-55-102-12	11,8	55	102	12
BM-3D-11,9-55-102-12	11,9	55	102	12
BM-3D-12,0-55-102-12	12,0	55	102	12
BM-3D-12,5-60-107-14	12,5	60	107	14
BM-3D-13,0-60-107-14	13,0	60	107	14
BM-3D-13,5-60-107-14	13,5	60	107	14
BM-3D-14,0-60-107-14	14,0	60	107	14
BM-3D-14,5-65-115-16	14,5	65	115	16
BM-3D-15,0-65-115-16	15,0	65	115	16
BM-3D-15,5-65-115-16	15,5	65	115	16
BM-3D-16,0-65-115-16	16,0	65	115	16

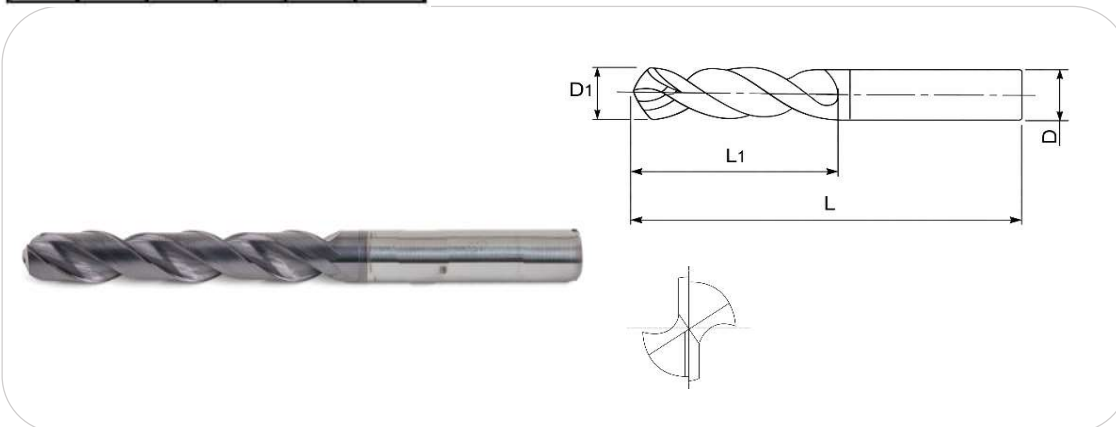


Code	D1	L1	L	D
BM-3DI-3,0-20-62-6	3,0	20	62	6
BM-3DI-3,1-20-62-6	3,1	20	62	6
BM-3DI-3,2-20-62-6	3,2	20	62	6
BM-3DI-3,3-20-62-6	3,3	20	62	6
BM-3DI-3,4-20-62-6	3,4	20	62	6
BM-3DI-3,5-20-62-6	3,5	20	62	6
BM-3DI-3,6-20-62-6	3,6	20	62	6
BM-3DI-3,7-20-62-6	3,7	20	62	6
BM-3DI-3,8-24-66-6	3,8	24	66	6
BM-3DI-3,9-24-66-6	3,9	24	66	6
BM-3DI-4,0-24-66-6	4,0	24	66	6
BM-3DI-4,1-24-66-6	4,1	24	66	6
BM-3DI-4,2-24-66-6	4,2	24	66	6
BM-3DI-4,3-24-66-6	4,3	24	66	6
BM-3DI-4,4-24-66-6	4,4	24	66	6
BM-3DI-4,5-24-66-6	4,5	24	66	6
BM-3DI-4,6-24-66-6	4,6	24	66	6
BM-3DI-4,7-24-66-6	4,7	24	66	6
BM-3DI-4,8-28-66-6	4,8	28	66	6
BM-3DI-4,9-28-66-6	4,9	28	66	6
BM-3DI-5,0-28-66-6	5,0	28	66	6
BM-3DI-5,1-28-66-6	5,1	28	66	6
BM-3DI-5,2-28-66-6	5,2	28	66	6
BM-3DI-5,3-28-66-6	5,3	28	66	6
BM-3DI-5,4-28-66-6	5,4	28	66	6
BM-3DI-5,5-28-66-6	5,5	28	66	6
BM-3DI-5,6-28-66-6	5,6	28	66	6
BM-3DI-5,7-28-66-6	5,7	28	66	6
BM-3DI-5,8-28-66-6	5,8	28	66	6
BM-3DI-5,9-28-66-6	5,9	28	66	6
BM-3DI-6,0-28-66-6	6,0	28	66	6
BM-3DI-6,1-34-79-8	6,1	34	79	8
BM-3DI-6,2-34-79-8	6,2	34	79	8

Code	D1	L1	L	D
BM-3DI-6,3-34-79-8	6,3	34	79	8
BM-3DI-6,4-34-79-8	6,4	34	79	8
BM-3DI-6,5-34-79-8	6,5	34	79	8
BM-3DI-6,6-34-79-8	6,6	34	79	8
BM-3DI-6,7-34-79-8	6,7	34	79	8
BM-3DI-6,8-34-79-8	6,8	34	79	8
BM-3DI-6,9-34-79-8	6,9	34	79	8
BM-3DI-7,0-28-66-6	7,0	34	79	8
BM-3DI-7,1-41-79-8	7,1	41	79	8
BM-3DI-7,2-41-79-8	7,2	41	79	8
BM-3DI-7,3-41-79-8	7,3	41	79	8
BM-3DI-7,4-41-79-8	7,4	41	79	8
BM-3DI-7,5-41-79-8	7,5	41	79	8
BM-3DI-7,6-41-79-8	7,6	41	79	8
BM-3DI-7,7-41-79-8	7,7	41	79	8
BM-3DI-7,8-41-79-8	7,8	41	79	8
BM-3DI-7,9-41-79-8	7,9	41	79	8
BM-3DI-8,0-41-79-8	8,0	41	79	8
BM-3DI-8,1-47-89-10	8,1	47	89	10
BM-3DI-8,2-47-89-10	8,2	47	89	10
BM-3DI-8,3-47-89-10	8,3	47	89	10
BM-3DI-8,4-47-89-10	8,4	47	89	10
BM-3DI-8,5-47-89-10	8,5	47	89	10
BM-3DI-8,6-47-89-10	8,6	47	89	10
BM-3DI-8,7-47-89-10	8,7	47	89	10
BM-3DI-8,8-47-89-10	8,8	47	89	10
BM-3DI-8,9-47-89-10	8,9	47	89	10
BM-3DI-9,0-47-89-10	9,0	47	89	10
BM-3DI-9,1-47-89-10	9,1	47	89	10
BM-3DI-9,2-47-89-10	9,2	47	89	10
BM-3DI-9,3-47-89-10	9,3	47	89	10
BM-3DI-9,4-47-89-10	9,4	47	89	10
BM-3DI-9,5-47-89-10	9,5	47	89	10

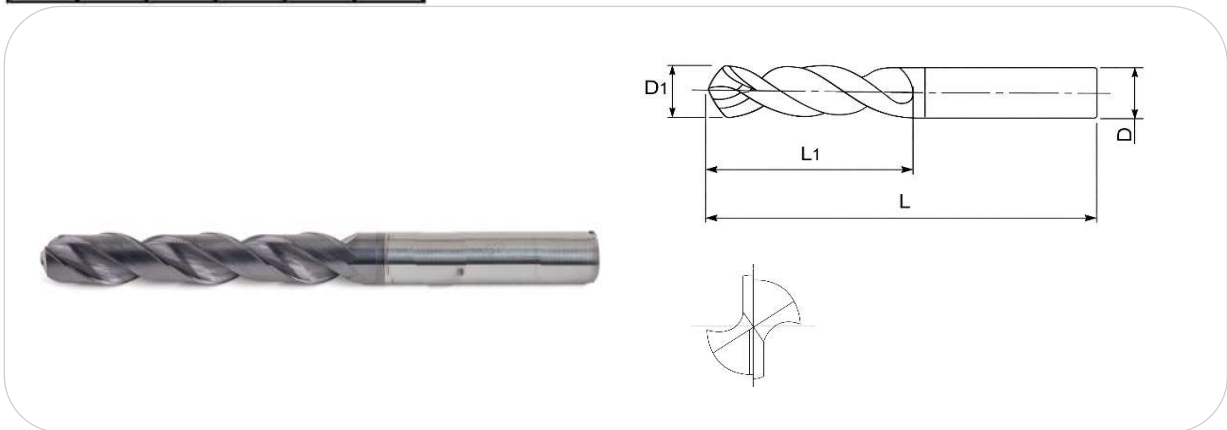


Code	D1	L1	L	D
BM-3DI-9,6-47-89-10	9,6	47	89	10
BM-3DI-9,7-47-89-10	9,7	47	89	10
BM-3DI-9,8-47-89-10	9,8	47	89	10
BM-3DI-9,9-47-89-10	9,9	47	89	10
BM-3DI-10,0-47-89-10	10,0	47	89	10
BM-3DI-10,1-55-102-12	10,1	55	102	12
BM-3DI-10,2-55-102-12	10,2	55	102	12
BM-3DI-10,3-55-102-12	10,3	55	102	12
BM-3DI-10,4-55-102-12	10,4	55	102	12
BM-3DI-10,5-55-102-12	10,5	55	102	12
BM-3DI-10,6-55-102-12	10,6	55	102	12
BM-3DI-10,7-55-102-12	10,7	55	102	12
BM-3DI-10,8-55-102-12	10,8	55	102	12
BM-3DI-10,9-55-102-12	10,9	55	102	12
BM-3DI-11,0-55-102-12	11,0	55	102	12
BM-3DI-11,1-55-102-12	11,1	55	102	12
BM-3DI-11,2-55-102-12	11,2	55	102	12
BM-3DI-11,3-55-102-12	11,3	55	102	12
BM-3DI-11,4-55-102-12	11,4	55	102	12
BM-3DI-11,5-55-102-12	11,5	55	102	12
BM-3DI-11,6-55-102-12	11,6	55	102	12
BM-3DI-11,7-55-102-12	11,7	55	102	12
BM-3DI-11,8-55-102-12	11,8	55	102	12
BM-3DI-11,9-55-102-12	11,9	55	102	12
BM-3DI-12,0-55-102-12	12,0	55	102	12
BM-3DI-12,5-60-107-14	12,5	60	107	14
BM-3DI-13,0-60-107-14	13,0	60	107	14
BM-3DI-13,5-60-107-14	13,5	60	107	14
BM-3DI-14,0-60-107-14	14,0	60	107	14
BM-3DI-14,5-65-115-16	14,5	65	115	16
BM-3DI-15,0-65-115-16	15,0	65	115	16
BM-3DI-15,5-65-115-16	15,5	65	115	16
BM-3DI-16,0-65-115-16	16,0	65	115	16



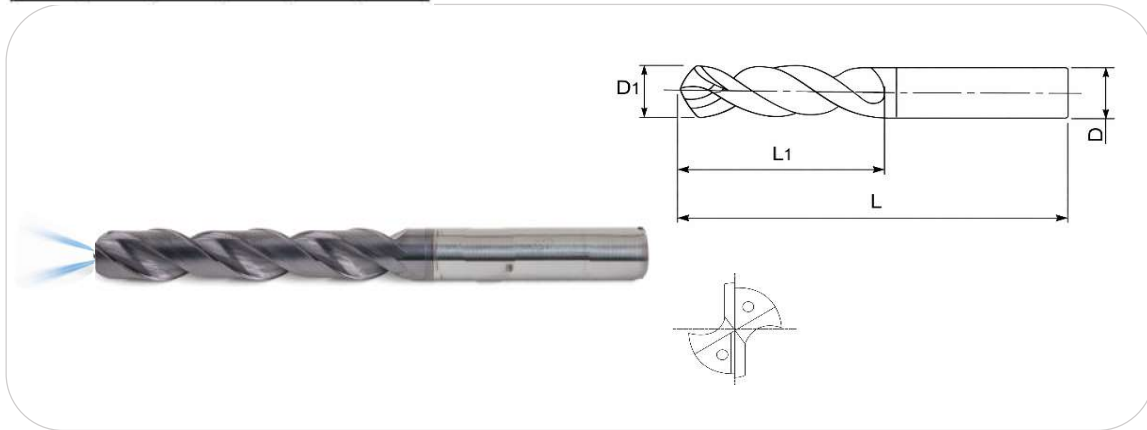
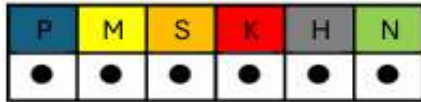
Code	D1	L1	L	D
BM-5D-1,0-9-38-3	1,0	9	38	3
BM-5D-1,1-9-38-3	1,1	9	38	3
BM-5D-1,2-11-38-3	1,2	11	38	3
BM-5D-1,3-11-38-3	1,3	11	38	3
BM-5D-1,4-12-38-3	1,4	12	38	3
BM-5D-1,5-12-45-3	1,5	12	45	3
BM-5D-1,6-14-45-3	1,6	14	45	3
BM-5D-1,7-14-45-3	1,7	14	45	3
BM-5D-1,8-16-45-3	1,8	16	45	3
BM-5D-1,9-16-45-3	1,9	16	45	3
BM-5D-2,0-18-52-3	2,0	18	52	3
BM-5D-2,1-18-52-3	2,1	18	52	3
BM-5D-2,2-20-52-3	2,2	20	52	3
BM-5D-2,3-20-52-3	2,3	20	52	3
BM-5D-2,4-22-52-3	2,4	22	52	3
BM-5D-2,5-22-56-3	2,5	22	56	3
BM-5D-2,6-22-56-3	2,6	22	56	3
BM-5D-2,7-23-56-3	2,7	23	56	3
BM-5D-2,8-23-56-3	2,8	23	56	3
BM-5D-2,9-23-56-3	2,9	23	56	3
BM-5D-3,0-28-56-6	3,0	28	56	6
BM-5D-3,1-28-66-6	3,1	28	66	6
BM-5D-3,2-28-66-6	3,2	28	66	6
BM-5D-3,3-28-66-6	3,3	28	66	6
BM-5D-3,4-28-66-6	3,4	28	66	6
BM-5D-3,5-28-66-6	3,5	28	66	6
BM-5D-3,6-28-66-6	3,6	28	66	6
BM-5D-3,7-28-66-6	3,7	28	66	6
BM-5D-3,8-36-74-6	3,8	36	74	6
BM-5D-3,9-36-74-6	3,9	36	74	6
BM-5D-4,0-36-74-6	4,0	36	74	6
BM-5D-4,1-36-74-6	4,1	36	74	6
BM-5D-4,2-36-74-6	4,2	36	74	6

Code	D1	L1	L	D
BM-5D-4,3-36-74-6	4,3	36	74	6
BM-5D-4,4-36-74-6	4,4	36	74	6
BM-5D-4,5-36-74-6	4,5	36	74	6
BM-5D-4,6-36-74-6	4,6	36	74	6
BM-5D-4,7-36-74-6	4,7	36	74	6
BM-5D-4,8-44-82-6	4,8	44	82	6
BM-5D-4,9-44-82-6	4,9	44	82	6
BM-5D-5,0-44-82-6	5,0	44	82	6
BM-5D-5,1-44-82-6	5,1	44	82	6
BM-5D-5,2-44-82-6	5,2	44	82	6
BM-5D-5,3-44-82-6	5,3	44	82	6
BM-5D-5,4-44-82-6	5,4	44	82	6
BM-5D-5,5-44-82-6	5,5	44	82	6
BM-5D-5,6-44-82-6	5,6	44	82	6
BM-5D-5,7-44-82-6	5,7	44	82	6
BM-5D-5,8-44-82-6	5,8	44	82	6
BM-5D-5,9-44-82-6	5,9	44	82	6
BM-5D-6,0-44-82-6	6,0	44	82	6
BM-5D-6,1-53-91-8	6,1	53	91	8
BM-5D-6,2-53-91-8	6,2	53	91	8
BM-5D-6,3-53-91-8	6,3	53	91	8
BM-5D-6,4-53-91-8	6,4	53	91	8
BM-5D-6,5-53-91-8	6,5	53	91	8
BM-5D-6,6-53-91-8	6,6	53	91	8
BM-5D-6,7-53-91-8	6,7	53	91	8
BM-5D-6,8-53-91-8	6,8	53	91	8
BM-5D-6,9-53-91-8	6,9	53	91	8
BM-5D-7,0-53-91-8	7,0	53	91	8
BM-5D-7,1-53-91-8	7,1	53	91	8
BM-5D-7,2-53-91-8	7,2	53	91	8
BM-5D-7,3-53-91-8	7,3	53	91	8
BM-5D-7,4-53-91-8	7,4	53	91	8
BM-5D-7,5-53-91-8	7,5	53	91	8



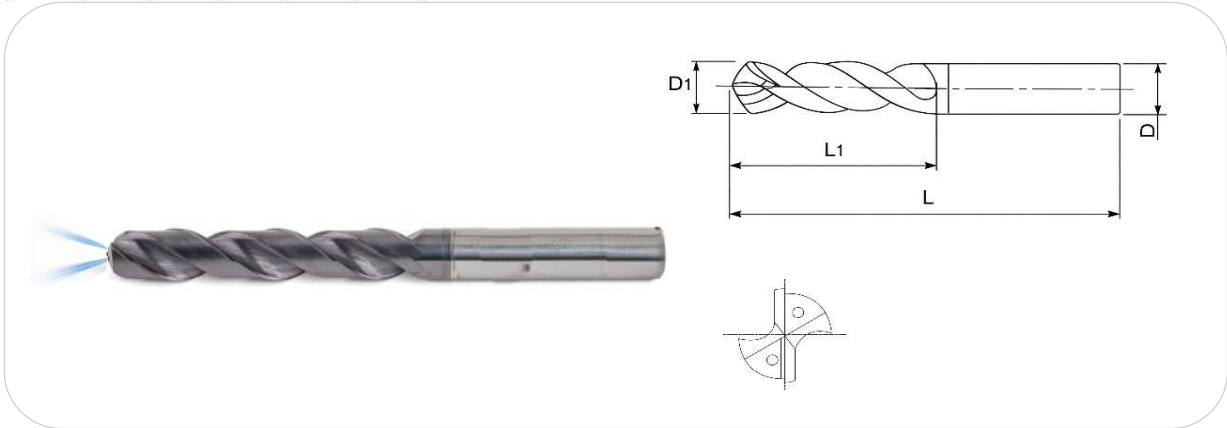
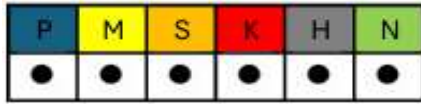
Code	D1	L1	L	D
BM-5D-7,56-53-91-8	7,6	53	91	8
BM-5D-7,7-53-91-8	7,7	53	91	8
BM-5D-7,8-53-91-8	7,8	53	91	8
BM-5D-7,9-53-91-8	7,9	53	91	8
BM-5D-8,0-53-91-8	8,0	53	91	8
BM-5D-8,1-61-103-10	8,1	61	103	10
BM-5D-8,2-61-103-10	8,2	61	103	10
BM-5D-8,3-61-103-10	8,3	61	103	10
BM-5D-8,4-61-103-10	8,4	61	103	10
BM-5D-8,5-61-103-10	8,5	61	103	10
BM-5D-8,6-61-103-10	8,6	61	103	10
BM-5D-8,7-61-103-10	8,7	61	103	10
BM-5D-8,8-61-103-10	8,8	61	103	10
BM-5D-8,9-61-103-10	8,9	61	103	10
BM-5D-9,0-61-103-10	9,0	61	103	10
BM-5D-9,1-61-103-10	9,1	61	103	10
BM-5D-9,2-61-103-10	9,2	61	103	10
BM-5D-9,3-61-103-10	9,3	61	103	10
BM-5D-9,4-61-103-10	9,4	61	103	10
BM-5D-9,5-61-103-10	9,5	61	103	10
BM-5D-9,6-61-103-10	9,6	61	103	10
BM-5D-9,7-61-103-10	9,7	61	103	10
BM-5D-9,8-61-103-10	9,8	61	103	10
BM-5D-9,9-61-103-10	9,9	61	103	10
BM-5D-10,0-61-103-10	10,0	61	103	10
BM-5D-10,1-71-118-12	10,1	71	118	12
BM-5D-10,2-71-118-12	10,2	71	118	12
BM-5D-10,3-71-118-12	10,3	71	118	12
BM-5D-10,4-71-118-12	10,4	71	118	12
BM-5D-10,5-71-118-12	10,5	71	118	12
BM-5D-10,6-71-118-12	10,6	71	118	12
BM-5D-10,7-71-118-12	10,7	71	118	12
BM-5D-10,8-71-118-12	10,8	71	118	12

Code	D1	L1	L	D
BM-5D-10,9-71-118-12	10,9	71	118	12
BM-5D-11,0-71-118-12	11,0	71	118	12
BM-5D-11,1-71-118-12	11,1	71	118	12
BM-5D-11,1-71-118-12	11,1	71	118	12
BM-5D-11,2-71-118-12	11,2	71	118	12
BM-5D-11,3-71-118-12	11,3	71	118	12
BM-5D-11,4-71-118-12	11,4	71	118	12
BM-5D-11,5-71-118-12	11,5	71	118	12
BM-5D-11,6-71-118-12	11,6	71	118	12
BM-5D-11,7-71-118-12	11,7	71	118	12
BM-5D-11,8-71-118-12	11,8	71	118	12
BM-5D-11,9-71-118-12	11,9	71	118	12
BM-5D-12,0-71-118-12	12,0	71	118	12
BM-5D-12,5-77-124-14	12,5	77	124	14
BM-5D-13,0-77-124-14	13,0	77	124	14
BM-5D-13,5-77-124-14	13,5	77	124	14
BM-5D-14,0-77-124-14	14,0	77	124	14
BM-5D-14,5-83-133-16	14,5	83	133	16
BM-5D-15,0-83-133-16	15,0	83	133	16
BM-5D-15,5-83-133-16	15,5	83	133	16
BM-5D-16,0-83-133-16	16,0	83	133	16



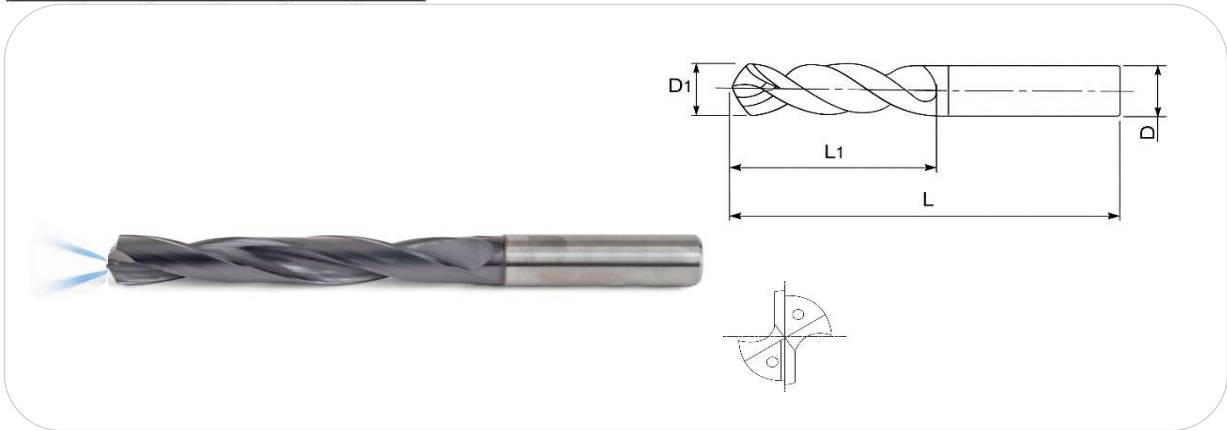
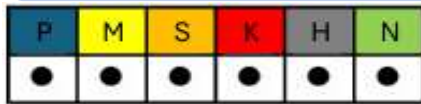
Code	D1	L1	L	D
BM-5DI-1,0-8-55-3	1,0	8	55	3
BM-5DI-1,1-12-55-3	1,1	12	55	3
BM-5DI-1,2-12-55-3	1,2	12	55	3
BM-5DI-1,3-12-55-3	1,3	12	55	3
BM-5DI-1,4-12-55-3	1,4	12	55	3
BM-5DI-1,5-16-55-3	1,5	16	55	3
BM-5DI-1,6-16-55-3	1,6	16	55	3
BM-5DI-1,7-16-55-3	1,7	16	55	3
BM-5DI-1,8-16-55-3	1,8	16	55	3
BM-5DI-1,9-16-55-3	1,9	16	55	3
BM-5DI-2,0-21-57-4	2,0	21	57	4
BM-5DI-2,1-21-57-4	2,1	21	57	4
BM-5DI-2,2-21-57-4	2,2	21	57	4
BM-5DI-2,3-21-57-4	2,3	21	57	4
BM-5DI-2,4-21-57-4	2,4	21	57	4
BM-5DI-2,5-21-57-4	2,5	21	57	4
BM-5DI-2,6-21-57-4	2,6	21	57	4
BM-5DI-2,7-21-57-4	2,7	21	57	4
BM-5DI-2,8-21-57-4	2,8	21	57	4
BM-5DI-2,9-21-57-4	2,9	21	57	4
BM-5DI-3,0-28-56-6	3,0	28	56	6
BM-5DI-3,1-28-66-6	3,1	28	66	6
BM-5DI-3,2-28-66-6	3,2	28	66	6
BM-5DI-3,3-28-66-6	3,3	28	66	6
BM-5DI-3,4-28-66-6	3,4	28	66	6
BM-5DI-3,5-28-66-6	3,5	28	66	6
BM-5DI-3,6-28-66-6	3,6	28	66	6
BM-5DI-3,7-28-66-6	3,7	28	66	6
BM-5DI-3,8-36-74-6	3,8	36	74	6
BM-5DI-3,9-36-74-6	3,9	36	74	6
BM-5DI-4,0-36-74-6	4,0	36	74	6
BM-5DI-4,1-36-74-6	4,1	36	74	6
BM-5DI-4,2-36-74-6	4,2	36	74	6

Code	D1	L1	L	D
BM-5DI-4,3-36-74-6	4,3	36	74	6
BM-5DI-4,4-36-74-6	4,4	36	74	6
BM-5DI-4,5-36-74-6	4,5	36	74	6
BM-5DI-4,6-36-74-6	4,6	36	74	6
BM-5DI-4,7-36-74-6	4,7	36	74	6
BM-5DI-4,8-44-82-6	4,8	44	82	6
BM-5DI-4,9-44-82-6	4,9	44	82	6
BM-5DI-5,0-44-82-6	5,0	44	82	6
BM-5DI-5,1-44-82-6	5,1	44	82	6
BM-5DI-5,2-44-82-6	5,2	44	82	6
BM-5DI-5,3-44-82-6	5,3	44	82	6
BM-5DI-5,4-44-82-6	5,4	44	82	6
BM-5DI-5,5-44-82-6	5,5	44	82	6
BM-5DI-5,6-44-82-6	5,6	44	82	6
BM-5DI-5,7-44-82-6	5,7	44	82	6
BM-5DI-5,8-44-82-6	5,8	44	82	6
BM-5DI-5,9-44-82-6	5,9	44	82	6
BM-5DI-6,0-44-82-6	6,0	44	82	6
BM-5DI-6,1-53-91-8	6,1	53	91	8
BM-5DI-6,2-53-91-8	6,2	53	91	8
BM-5DI-6,3-53-91-8	6,3	53	91	8
BM-5DI-6,4-53-91-8	6,4	53	91	8
BM-5DI-6,5-53-91-8	6,5	53	91	8
BM-5DI-6,6-53-91-8	6,6	53	91	8
BM-5DI-6,7-53-91-8	6,7	53	91	8
BM-5DI-6,8-53-91-8	6,8	53	91	8
BM-5DI-6,9-53-91-8	6,9	53	91	8
BM-5DI-7,0-53-91-8	7,0	53	91	8
BM-5DI-7,1-53-91-8	7,1	53	91	8
BM-5DI-7,2-53-91-8	7,2	53	91	8
BM-5DI-7,3-53-91-8	7,3	53	91	8
BM-5DI-7,4-53-91-8	7,4	53	91	8
BM-5DI-7,5-53-91-8	7,5	53	91	8



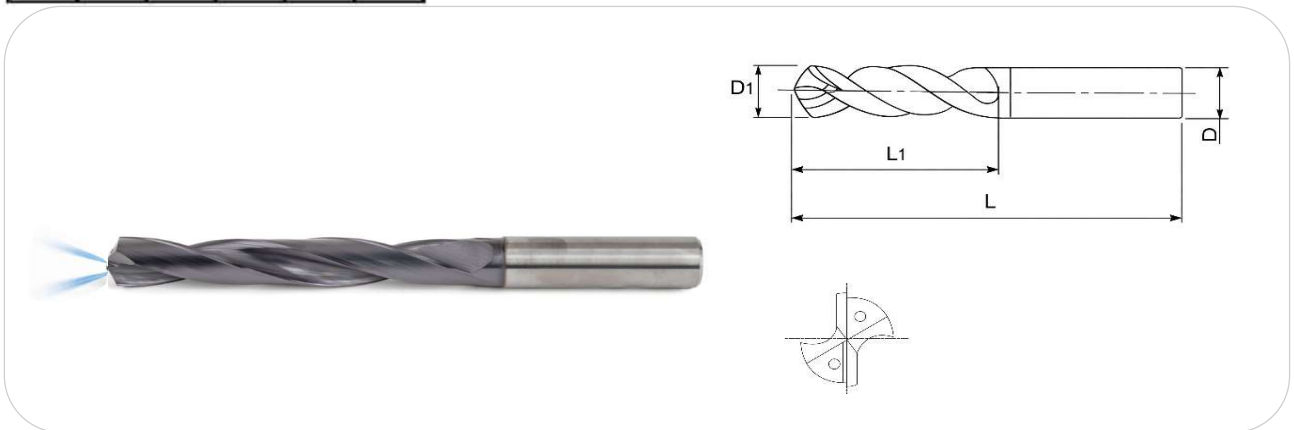
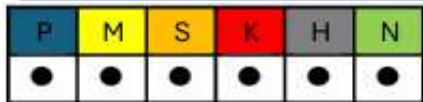
Code	D1	L1	L	D
BM-5DI-7,56-53-91-8	7,6	53	91	8
BM-5DI-7,7-53-91-8	7,7	53	91	8
BM-5DI-7,8-53-91-8	7,8	53	91	8
BM-5DI-7,9-53-91-8	7,9	53	91	8
BM-5DI-8,0-53-91-8	8,0	53	91	8
BM-5DI-8,1-61-103-10	8,1	61	103	10
BM-5DI-8,2-61-103-10	8,2	61	103	10
BM-5DI-8,3-61-103-10	8,3	61	103	10
BM-5DI-8,4-61-103-10	8,4	61	103	10
BM-5DI-8,5-61-103-10	8,5	61	103	10
BM-5DI-8,6-61-103-10	8,6	61	103	10
BM-5DI-8,7-61-103-10	8,7	61	103	10
BM-5DI-8,8-61-103-10	8,8	61	103	10
BM-5DI-8,9-61-103-10	8,9	61	103	10
BM-5DI-9,0-61-103-10	9,0	61	103	10
BM-5DI-9,1-61-103-10	9,1	61	103	10
BM-5DI-9,2-61-103-10	9,2	61	103	10
BM-5DI-9,3-61-103-10	9,3	61	103	10
BM-5DI-9,4-61-103-10	9,4	61	103	10
BM-5DI-9,5-61-103-10	9,5	61	103	10
BM-5DI-9,6-61-103-10	9,6	61	103	10
BM-5DI-9,7-61-103-10	9,7	61	103	10
BM-5DI-9,8-61-103-10	9,8	61	103	10
BM-5DI-9,9-61-103-10	9,9	61	103	10
BM-5DI-10,0-61-103-10	10,0	61	103	10
BM-5DI-10,1-71-118-12	10,1	71	118	12
BM-5DI-10,2-71-118-12	10,2	71	118	12
BM-5DI-10,3-71-118-12	10,3	71	118	12
BM-5DI-10,4-71-118-12	10,4	71	118	12
BM-5DI-10,5-71-118-12	10,5	71	118	12
BM-5DI-10,6-71-118-12	10,6	71	118	12
BM-5DI-10,7-71-118-12	10,7	71	118	12
BM-5DI-10,8-71-118-12	10,8	71	118	12

Code	D1	L1	L	D
BM-5DI-10,9-71-118-12	10,9	71	118	12
BM-5DI-11,0-71-118-12	11,0	71	118	12
BM-5DI-11,1-71-118-12	11,1	71	118	12
BM-5DI-11,1-71-118-12	11,1	71	118	12
BM-5DI-11,1-71-118-12	11,1	71	118	12
BM-5DI-11,2-71-118-12	11,2	71	118	12
BM-5DI-11,3-71-118-12	11,3	71	118	12
BM-5DI-11,4-71-118-12	11,4	71	118	12
BM-5DI-11,5-71-118-12	11,5	71	118	12
BM-5DI-11,6-71-118-12	11,6	71	118	12
BM-5DI-11,7-71-118-12	11,7	71	118	12
BM-5DI-11,8-71-118-12	11,8	71	118	12
BM-5DI-11,9-71-118-12	11,9	71	118	12
BM-5DI-12,0-71-118-12	12,0	71	118	12
BM-5DI-12,5-77-124-14	12,5	77	124	14
BM-5DI-13,0-77-124-14	13,0	77	124	14
BM-5DI-13,5-77-124-14	13,5	77	124	14
BM-5DI-14,0-77-124-14	14,0	77	124	14
BM-5DI-14,5-83-133-16	14,5	83	133	16
BM-5DI-15,0-83-133-16	15,0	83	133	16
BM-5DI-15,5-83-133-16	15,5	83	133	16
BM-5DI-16,0-83-133-16	16,0	83	133	16

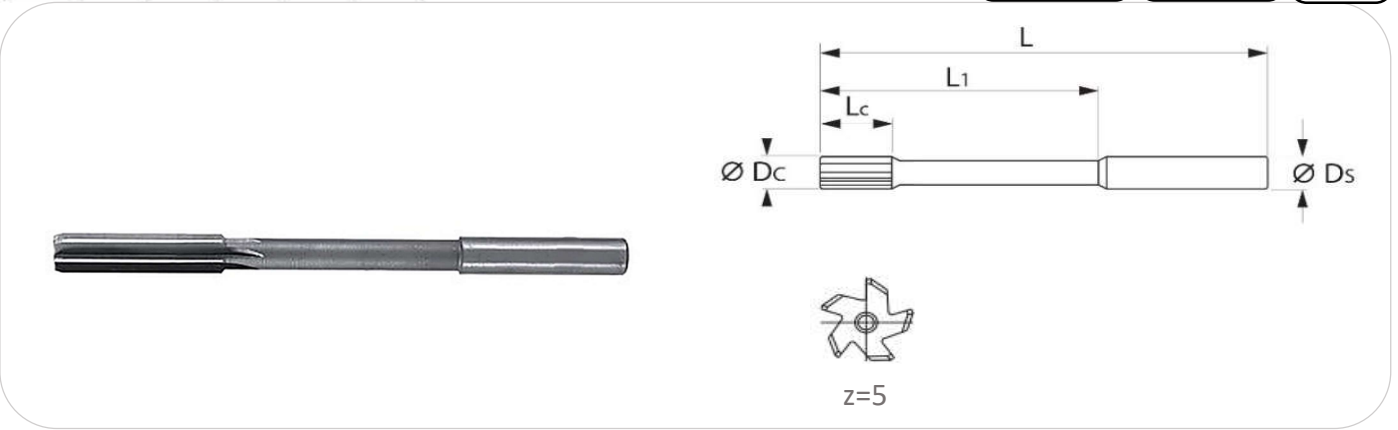
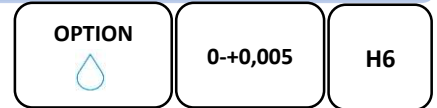
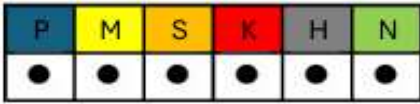


Code	D1	L1	L	D
BM-8DI-3,0-34-72-4	3,0	34	72	4
BM-8DI-3,1-43-81-4	3,1	43	81	4
BM-8DI-3,2-43-81-4	3,2	43	81	4
BM-8DI-3,3-43-81-4	3,3	43	81	4
BM-8DI-3,4-43-81-4	3,4	43	81	4
BM-8DI-3,5-43-81-4	3,5	43	81	4
BM-8DI-3,6-43-81-4	3,6	43	81	4
BM-8DI-3,7-43-81-4	3,7	43	81	4
BM-8DI-3,8-43-81-4	3,8	43	81	4
BM-8DI-3,9-43-81-4	3,9	43	81	4
BM-8DI-4,0-43-81-4	4,0	43	81	4
BM-8DI-4,1-50-90-6	4,1	50	90	6
BM-8DI-4,2-50-90-6	4,2	50	90	6
BM-8DI-4,3-50-90-6	4,3	50	90	6
BM-8DI-4,4-50-90-6	4,4	50	90	6
BM-8DI-4,5-50-90-6	4,5	50	90	6
BM-8DI-4,6-50-90-6	4,6	50	90	6
BM-8DI-4,7-50-90-6	4,7	50	90	6
BM-8DI-4,8-50-90-6	4,8	50	90	6
BM-8DI-4,9-50-90-6	4,9	50	90	6
BM-8DI-5,0-50-90-6	5,0	50	90	6
BM-8DI-5,1-57-97-6	5,1	57	97	6
BM-8DI-5,2-57-97-6	5,2	57	97	6
BM-8DI-5,3-57-97-6	5,3	57	97	6
BM-8DI-5,4-57-97-6	5,4	57	97	6
BM-8DI-5,5-57-97-6	5,5	57	97	6
BM-8DI-5,6-57-97-6	5,6	57	97	6
BM-8DI-5,7-57-97-6	5,7	57	97	6
BM-8DI-5,8-57-97-6	5,8	57	97	6
BM-8DI-5,9-57-97-6	5,9	57	97	6
BM-8DI-6,0-57-97-6	6,0	57	97	6
BM-8DI-6,1-66-106-8	6,1	66	106	8
BM-8DI-6,2-66-106-8	6,2	66	106	8

Code	D1	L1	L	D
BM-8DI-6,3-66-106-8	6,3	66	106	8
BM-8DI-6,4-66-106-8	6,4	66	106	8
BM-8DI-6,5-66-106-8	6,5	66	106	8
BM-8DI-6,6-66-106-8	6,6	66	106	8
BM-8DI-6,7-66-106-8	6,7	66	106	8
BM-8DI-6,8-66-106-8	6,8	66	106	8
BM-8DI-6,9-76-116-8	6,9	76	116	8
BM-8DI-7,0-76-116-8	7,0	76	116	8
BM-8DI-7,1-76-116-8	7,1	76	116	8
BM-8DI-7,2-76-116-8	7,2	76	116	8
BM-8DI-7,3-76-116-8	7,3	76	116	8
BM-8DI-7,4-76-116-8	7,4	76	116	8
BM-8DI-7,5-76-116-8	7,5	76	116	8
BM-8DI-7,6-76-116-8	7,6	76	116	8
BM-8DI-7,7-76-116-8	7,7	76	116	8
BM-8DI-7,8-76-116-8	7,8	76	116	8
BM-8DI-7,9-76-116-8	7,9	76	116	8
BM-8DI-8,0-76-116-8	8,0	76	116	8
BM-8DI-8,1-87-131-10	8,1	87	131	10
BM-8DI-8,2-87-131-10	8,2	87	131	10
BM-8DI-8,3-87-131-10	8,3	87	131	10
BM-8DI-8,4-87-131-10	8,4	87	131	10
BM-8DI-8,5-87-131-10	8,5	87	131	10
BM-8DI-8,6-87-131-10	8,6	87	131	10
BM-8DI-8,7-87-131-10	8,7	87	131	10
BM-8DI-8,8-87-131-10	8,8	87	131	10
BM-8DI-8,9-87-131-10	8,9	87	131	10
BM-8DI-9,0-87-131-10	9,0	87	131	10
BM-8DI-9,1-95-139-10	9,1	95	139	10
BM-8DI-9,2-95-139-10	9,2	95	139	10
BM-8DI-9,3-95-139-10	9,3	95	139	10
BM-8DI-9,4-95-139-10	9,4	95	139	10
BM-8DI-9,5-95-139-10	9,5	95	139	10

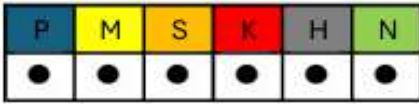



Code	D1	L1	L	D
BM-8DI-9,6-95-139-10	9,6	95	139	10
BM-8DI-9,7-95-139-10	9,7	95	139	10
BM-8DI-9,8-95-139-10	9,8	95	139	10
BM-8DI-9,9-95-139-10	9,9	95	139	10
BM-8DI-10,0-95-139-10	10,0	95	139	10
BM-8DI-10,1-106-155-12	10,1	106	155	12
BM-8DI-10,2-106-155-12	10,2	106	155	12
BM-8DI-10,3-106-155-12	10,3	106	155	12
BM-8DI-10,4-106-155-12	10,4	106	155	12
BM-8DI-10,5-106-155-12	10,5	106	155	12
BM-8DI-10,6-106-155-12	10,6	106	155	12
BM-8DI-10,7-106-155-12	10,7	106	155	12
BM-8DI-10,8-106-155-12	10,8	106	155	12
BM-8DI-10,9-106-155-12	10,9	106	155	12
BM-8DI-11,0-106-155-12	11,0	106	155	12
BM-8DI-11,1-114-163-12	11,1	114	163	12
BM-8DI-11,2-114-163-12	11,2	114	163	12
BM-8DI-11,3-114-163-12	11,3	114	163	12
BM-8DI-11,4-114-163-12	11,4	114	163	12
BM-8DI-11,5-114-163-12	11,5	114	163	12
BM-8DI-11,6-114-163-12	11,6	114	163	12
BM-8DI-11,7-114-163-12	11,7	114	163	12
BM-8DI-11,8-114-163-12	11,8	114	163	12
BM-8DI-11,9-114-163-12	11,9	114	163	12
BM-8DI-12,0-114-163-12	12,0	114	163	12
BM-8DI-12,5-133-182-14	12,5	133	182	14
BM-8DI-13,0-133-182-14	13,0	133	182	14
BM-8DI-13,5-133-182-14	13,5	133	182	14
BM-8DI-14,0-133-182-14	14,0	133	182	14
BM-8DI-14,5-152-204-16	14,5	152	204	16
BM-8DI-15,0-152-204-16	15,0	152	204	16
BM-8DI-15,5-152-204-16	15,5	152	204	16
BM-8DI-16,0-152-204-16	16,0	152	204	16

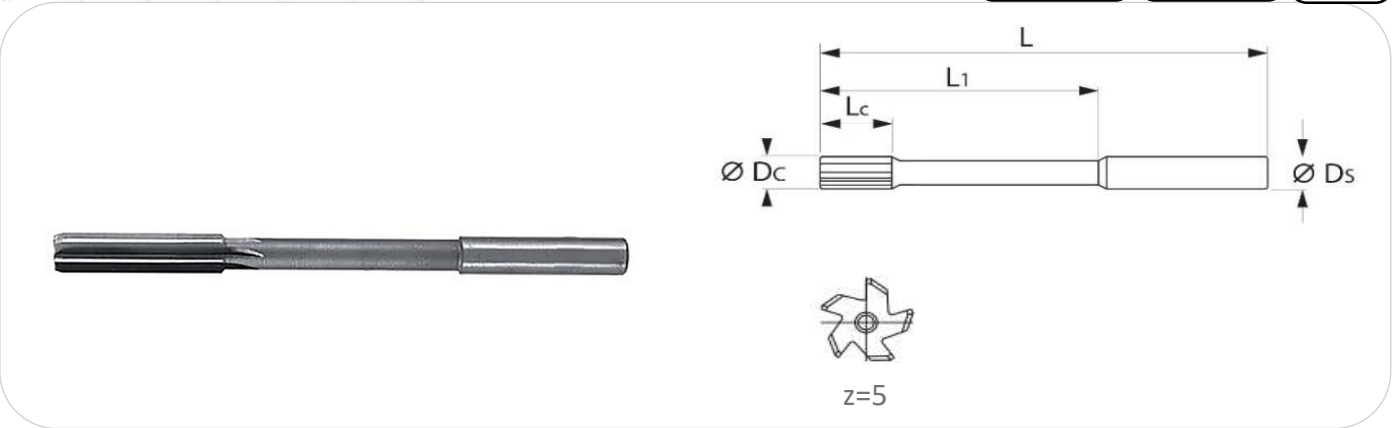


Code	Dc	Lc	L1	L	Ds
BM-STR-2,97-12-40-70-3	2,97	12	40	70	3
BM-STR-2,98-12-40-70-3	2,98	12	40	70	3
BM-STR-2,99-12-40-70-3	2,99	12	40	70	3
BM-STR-3,00-12-40-70-3	3,00	12	40	70	3
BM-STR-3,01-12-40-70-3	3,01	12	40	70	3
BM-STR-3,02-12-40-70-3	3,02	12	40	70	3
BM-STR-3,03-12-40-70-3	3,03	12	40	70	3
BM-STR-3,04-12-40-70-3	3,04	12	40	70	3
BM-STR-3,05-12-40-70-3	3,05	12	40	70	3
BM-STR-3,06-12-40-70-3	3,06	12	40	70	3
BM-STR-3,07-12-40-70-3	3,07	12	40	70	3
BM-STR-3,08-12-40-70-3	3,08	12	40	70	3
BM-STR-3,09-12-40-70-3	3,09	12	40	70	3
BM-STR-3,10-12-40-70-3	3,10	12	40	70	3
BM-STR-3,11-12-40-70-3	3,11	12	40	70	3
BM-STR-3,12-12-40-70-3	3,12	12	40	70	3
BM-STR-3,13-12-40-70-3	3,13	12	40	70	3
BM-STR-3,14-12-40-70-3	3,14	12	40	70	3
BM-STR-3,15-12-40-70-3	3,15	12	40	70	3
BM-STR-3,16-12-40-70-3	3,16	12	40	70	3
BM-STR-3,17-12-40-70-3	3,17	12	40	70	3
BM-STR-3,18-12-40-70-3	3,18	12	40	70	3
BM-STR-3,19-12-40-70-3	3,19	12	40	70	3
BM-STR-3,20-12-40-70-3	3,20	12	40	70	3
BM-STR-3,21-12-40-70-3	3,21	12	40	70	3
BM-STR-3,22-12-40-70-3	3,22	12	40	70	3
BM-STR-3,23-12-40-70-3	3,23	12	40	70	3
BM-STR-3,24-12-40-70-3	3,24	12	40	70	3
BM-STR-3,25-12-40-75-4	3,25	12	40	75	4
BM-STR-3,26-12-40-75-4	3,26	12	40	75	4
BM-STR-3,27-12-40-75-4	3,27	12	40	75	4
BM-STR-3,28-12-40-75-4	3,28	12	40	75	4
BM-STR-3,29-12-40-75-4	3,29	12	40	75	4

Code	Dc	Lc	L1	L	Ds
BM-STR-3,30-12-40-75-4	3,30	12	40	75	4
BM-STR-3,31-12-40-75-4	3,31	12	40	75	4
BM-STR-3,32-12-40-75-4	3,32	12	40	75	4
BM-STR-3,33-12-40-75-4	3,33	12	40	75	4
BM-STR-3,34-12-40-75-4	3,34	12	40	75	4
BM-STR-3,35-12-40-75-4	3,35	12	40	75	4
BM-STR-3,36-12-40-75-4	3,36	12	40	75	4
BM-STR-3,37-12-40-75-4	3,37	12	40	75	4
BM-STR-3,38-12-40-75-4	3,38	12	40	75	4
BM-STR-3,39-12-40-75-4	3,39	12	40	75	4
BM-STR-3,40-12-40-75-4	3,40	12	40	75	4
BM-STR-3,41-12-40-75-4	3,41	12	40	75	4
BM-STR-3,42-12-40-75-4	3,42	12	40	75	4
BM-STR-3,43-12-40-75-4	3,43	12	40	75	4
BM-STR-3,44-12-40-75-4	3,44	12	40	75	4
BM-STR-3,45-12-40-75-4	3,45	12	40	75	4
BM-STR-3,46-12-40-75-4	3,46	12	40	75	4
BM-STR-3,47-12-40-75-4	3,47	12	40	75	4
BM-STR-3,48-12-40-75-4	3,48	12	40	75	4
BM-STR-3,49-12-40-75-4	3,49	12	40	75	4
BM-STR-3,50-12-40-75-4	3,50	12	40	75	4
BM-STR-3,51-12-40-75-4	3,51	12	40	75	4
BM-STR-3,52-12-40-75-4	3,52	12	40	75	4
BM-STR-3,53-12-40-75-4	3,53	12	40	75	4
BM-STR-3,54-12-40-75-4	3,54	12	40	75	4
BM-STR-3,55-12-40-75-4	3,55	12	40	75	4
BM-STR-3,56-12-40-75-4	3,56	12	40	75	4
BM-STR-3,57-12-40-75-4	3,57	12	40	75	4
BM-STR-3,58-12-40-75-4	3,58	12	40	75	4
BM-STR-3,59-12-40-75-4	3,59	12	40	75	4
BM-STR-3,60-12-40-75-4	3,60	12	40	75	4
BM-STR-3,61-12-40-75-4	3,61	12	40	75	4
BM-STR-3,62-12-40-75-4	3,62	12	40	75	4

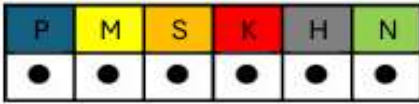


OPTION  0-+0,005 H6



Code	Dc	Lc	L1	L	Ds
BM-STR-3,63-12-40-75-4	3,63	12	40	75	4
BM-STR-3,64-12-40-75-4	3,64	12	40	75	4
BM-STR-3,65-12-40-75-4	3,65	12	40	75	4
BM-STR-3,66-12-40-75-4	3,66	12	40	75	4
BM-STR-3,67-12-40-75-4	3,67	12	40	75	4
BM-STR-3,68-12-40-75-4	3,68	12	40	75	4
BM-STR-3,69-12-40-75-4	3,69	12	40	75	4
BM-STR-3,70-12-40-75-4	3,70	12	40	75	4
BM-STR-3,71-12-40-75-4	3,71	12	40	75	4
BM-STR-3,72-12-40-75-4	3,72	12	40	75	4
BM-STR-3,73-12-40-75-4	3,73	12	40	75	4
BM-STR-3,74-12-40-75-4	3,74	12	40	75	4
BM-STR-3,75-12-40-75-4	3,75	12	40	75	4
BM-STR-3,76-12-40-75-4	3,76	12	40	75	4
BM-STR-3,77-12-40-75-4	3,77	12	40	75	4
BM-STR-3,78-12-40-75-4	3,78	12	40	75	4
BM-STR-3,79-12-40-75-4	3,79	12	40	75	4
BM-STR-3,80-12-40-75-4	3,80	12	40	75	4
BM-STR-3,81-12-40-75-4	3,81	12	40	75	4
BM-STR-3,82-12-40-75-4	3,82	12	40	75	4
BM-STR-3,83-12-40-75-4	3,83	12	40	75	4
BM-STR-3,84-12-40-75-4	3,84	12	40	75	4
BM-STR-3,85-12-40-75-4	3,85	12	40	75	4
BM-STR-3,86-12-40-75-4	3,86	12	40	75	4
BM-STR-3,87-12-40-75-4	3,87	12	40	75	4
BM-STR-3,88-12-40-75-4	3,88	12	40	75	4
BM-STR-3,89-12-40-75-4	3,89	12	40	75	4
BM-STR-3,90-12-40-75-4	3,90	12	40	75	4
BM-STR-3,91-12-40-75-4	3,91	12	40	75	4
BM-STR-3,92-12-40-75-4	3,92	12	40	75	4
BM-STR-3,93-12-40-75-4	3,93	12	40	75	4
BM-STR-3,94-12-40-75-4	3,94	12	40	75	4
BM-STR-3,95-12-40-75-4	3,95	12	40	75	4

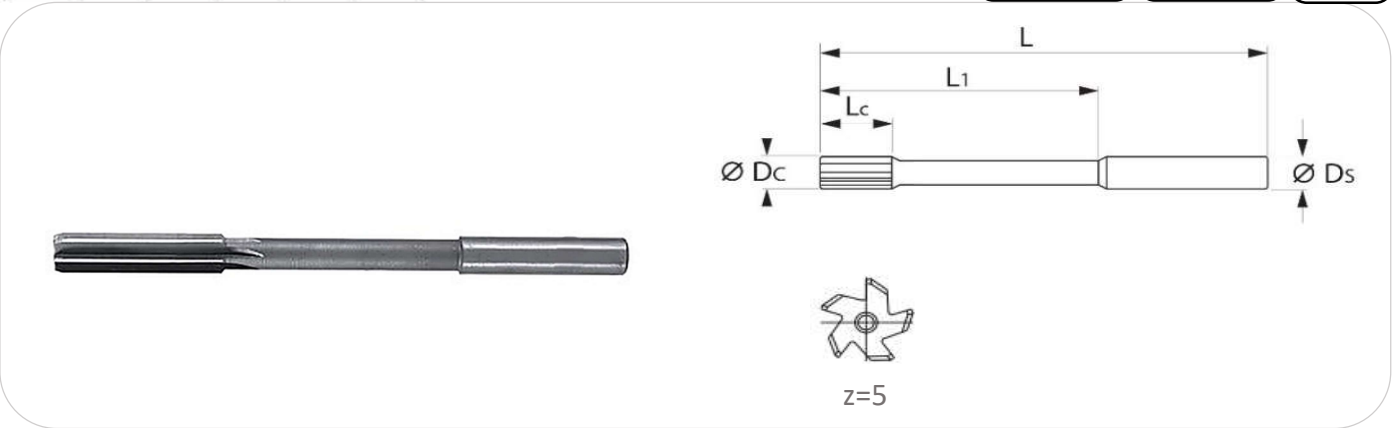
Code	Dc	Lc	L1	L	Ds
BM-STR-3,96-12-40-75-4	3,96	12	40	75	4
BM-STR-3,97-12-40-75-4	3,97	12	40	75	4
BM-STR-3,98-12-40-75-4	3,98	12	40	75	4
BM-STR-3,99-12-40-75-4	3,99	12	40	75	4
BM-STR-4,00-12-40-75-4	4,00	12	40	75	4
BM-STR-4,01-12-40-75-4	4,01	12	40	75	4
BM-STR-4,02-12-40-75-4	4,02	12	40	75	4
BM-STR-4,03-12-40-75-4	4,03	12	40	75	4
BM-STR-4,04-12-40-75-4	4,04	12	40	75	4
BM-STR-4,05-12-40-75-4	4,05	12	40	75	4
BM-STR-4,06-12-40-75-4	4,06	12	40	75	4
BM-STR-4,07-12-40-75-4	4,07	12	40	75	4
BM-STR-4,08-12-40-75-4	4,08	12	40	75	4
BM-STR-4,09-12-40-75-4	4,09	12	40	75	4
BM-STR-4,10-12-40-75-4	4,10	12	40	75	4
BM-STR-4,11-12-40-75-4	4,11	12	40	75	4
BM-STR-4,12-12-40-75-4	4,12	12	40	75	4
BM-STR-4,13-12-40-75-4	4,13	12	40	75	4
BM-STR-4,14-12-40-75-4	4,14	12	40	75	4
BM-STR-4,15-12-40-75-4	4,15	12	40	75	4
BM-STR-4,16-12-40-75-4	4,16	12	40	75	4
BM-STR-4,17-12-40-75-6	4,17	12	40	75	6
BM-STR-4,18-12-40-75-6	4,18	12	40	75	6
BM-STR-4,19-12-40-75-6	4,19	12	40	75	6
BM-STR-4,20-12-40-75-6	4,20	12	40	75	6
BM-STR-4,21-12-40-75-6	4,21	12	40	75	6
BM-STR-4,22-12-40-75-6	4,22	12	40	75	6
BM-STR-4,23-12-40-75-6	4,23	12	40	75	6
BM-STR-4,24-12-40-75-6	4,24	12	40	75	6
BM-STR-4,25-12-40-75-6	4,25	12	40	75	6
BM-STR-4,26-12-40-75-6	4,26	12	40	75	6
BM-STR-4,27-12-40-75-6	4,27	12	40	75	6
BM-STR-4,28-12-40-75-6	4,28	12	40	75	6



OPTION

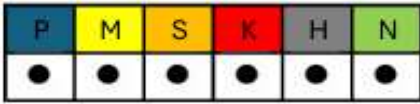
0-+0,005

H6



Code	Dc	Lc	L1	L	Ds
BM-STR-4,29-12-40-75-6	4,29	12	40	75	6
BM-STR-4,30-12-40-75-6	4,30	12	40	75	6
BM-STR-4,31-12-40-75-6	4,31	12	40	75	6
BM-STR-4,32-12-40-75-6	4,32	12	40	75	6
BM-STR-4,33-12-40-75-6	4,33	12	40	75	6
BM-STR-4,34-12-40-75-6	4,34	12	40	75	6
BM-STR-4,35-12-40-75-6	4,35	12	40	75	6
BM-STR-4,36-12-40-75-6	4,36	12	40	75	6
BM-STR-4,37-12-40-75-6	4,37	12	40	75	6
BM-STR-4,38-12-40-75-6	4,38	12	40	75	6
BM-STR-4,39-12-40-75-6	4,39	12	40	75	6
BM-STR-4,40-12-40-75-6	4,40	12	40	75	6
BM-STR-4,41-12-40-75-6	4,41	12	40	75	6
BM-STR-4,42-12-40-75-6	4,42	12	40	75	6
BM-STR-4,43-12-40-75-6	4,43	12	40	75	6
BM-STR-4,44-12-40-75-6	4,44	12	40	75	6
BM-STR-4,45-12-40-75-6	4,45	12	40	75	6
BM-STR-4,46-12-40-75-6	4,46	12	40	75	6
BM-STR-4,47-12-40-75-6	4,47	12	40	75	6
BM-STR-4,48-12-40-75-6	4,48	12	40	75	6
BM-STR-4,49-12-40-75-6	4,49	12	40	75	6
BM-STR-4,50-12-40-75-6	4,50	12	40	75	6
BM-STR-4,51-12-40-75-6	4,51	12	40	75	6
BM-STR-4,52-12-40-75-6	4,52	12	40	75	6
BM-STR-4,53-12-40-75-6	4,53	12	40	75	6
BM-STR-4,54-12-40-75-6	4,54	12	40	75	6
BM-STR-4,55-12-40-75-6	4,55	12	40	75	6
BM-STR-4,56-12-40-75-6	4,56	12	40	75	6
BM-STR-4,57-12-40-75-6	4,57	12	40	75	6
BM-STR-4,58-12-40-75-6	4,58	12	40	75	6
BM-STR-4,59-12-40-75-6	4,59	12	40	75	6
BM-STR-4,60-12-40-75-6	4,60	12	40	75	6
BM-STR-4,61-12-40-75-6	4,61	12	40	75	6

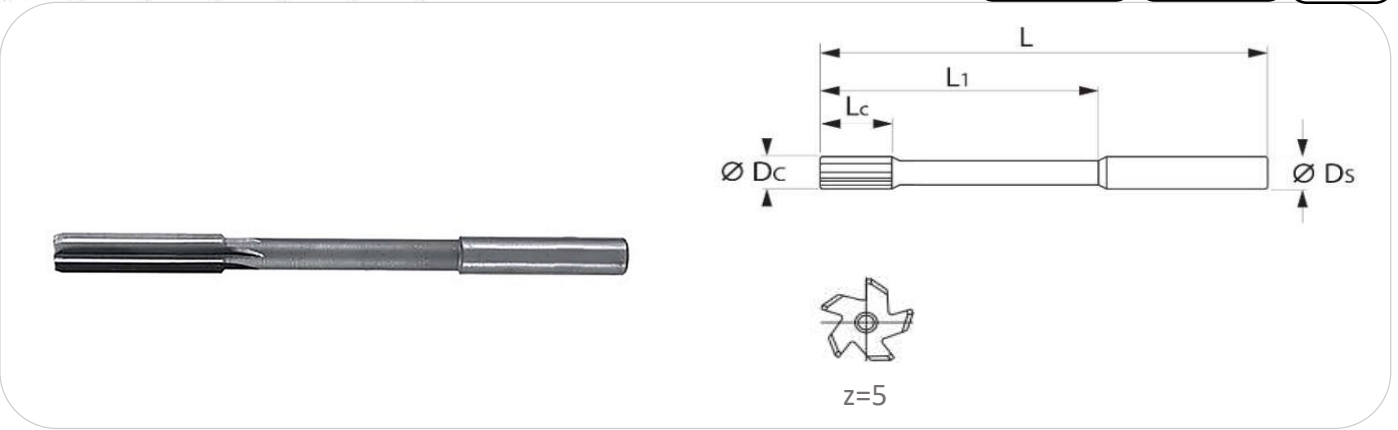
Code	Dc	Lc	L1	L	Ds
BM-STR-4,61-12-40-75-6	4,61	12	40	75	6
BM-STR-4,62-12-40-75-6	4,62	12	40	75	6
BM-STR-4,63-12-40-75-6	4,63	12	40	75	6
BM-STR-4,64-12-40-75-6	4,64	12	40	75	6
BM-STR-4,65-12-40-75-6	4,65	12	40	75	6
BM-STR-4,66-12-40-75-6	4,66	12	40	75	6
BM-STR-4,67-12-40-75-6	4,67	12	40	75	6
BM-STR-4,68-12-40-75-6	4,68	12	40	75	6
BM-STR-4,69-12-40-75-6	4,69	12	40	75	6
BM-STR-4,70-12-40-75-6	4,70	12	40	75	6
BM-STR-4,71-12-40-75-6	4,71	12	40	75	6
BM-STR-4,72-12-40-75-6	4,72	12	40	75	6
BM-STR-4,73-12-40-75-6	4,73	12	40	75	6
BM-STR-4,74-12-40-75-6	4,74	12	40	75	6
BM-STR-4,75-12-40-75-6	4,75	12	40	75	6
BM-STR-4,76-12-40-75-6	4,76	12	40	75	6
BM-STR-4,77-12-40-75-6	4,77	12	40	75	6
BM-STR-4,78-12-40-75-6	4,78	12	40	75	6
BM-STR-4,79-12-40-75-6	4,79	12	40	75	6
BM-STR-4,80-12-40-75-6	4,80	12	40	75	6
BM-STR-4,81-12-40-75-6	4,81	12	40	75	6
BM-STR-4,82-12-40-75-6	4,82	12	40	75	6
BM-STR-4,83-12-40-75-6	4,83	12	40	75	6
BM-STR-4,84-12-40-75-6	4,84	12	40	75	6
BM-STR-4,85-12-40-75-6	4,85	12	40	75	6
BM-STR-4,86-12-40-75-6	4,86	12	40	75	6
BM-STR-4,87-12-40-75-6	4,87	12	40	75	6
BM-STR-4,88-12-40-75-6	4,88	12	40	75	6
BM-STR-4,89-12-40-75-6	4,89	12	40	75	6
BM-STR-4,90-12-40-75-6	4,90	12	40	75	6
BM-STR-4,91-12-40-75-6	4,91	12	40	75	6
BM-STR-4,92-12-40-75-6	4,92	12	40	75	6
BM-STR-4,93-12-40-75-6	4,93	12	40	75	6



OPTION

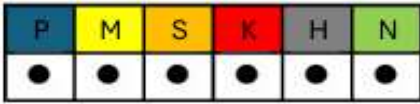
0-+0,005

H6



Code	Dc	Lc	L1	L	Ds
BM-STR-4,94-12-40-75-6	4,94	12	40	75	6
BM-STR-4,95-12-40-75-6	4,95	12	40	75	6
BM-STR-4,96-12-40-75-6	4,96	12	40	75	6
BM-STR-4,97-12-40-75-6	4,97	12	40	75	6
BM-STR-4,98-12-40-75-6	4,98	12	40	75	6
BM-STR-4,99-12-40-75-6	4,99	12	40	75	6
BM-STR-5,00-12-40-75-6	5,00	12	40	75	6
BM-STR-5,01-12-40-75-6	5,01	12	40	75	6
BM-STR-5,02-12-40-75-6	5,02	12	40	75	6
BM-STR-5,03-12-40-75-6	5,03	12	40	75	6
BM-STR-5,04-12-40-75-6	5,04	12	40	75	6
BM-STR-5,05-12-40-75-6	5,05	12	40	75	6
BM-STR-5,06-12-40-75-6	5,06	12	40	75	6
BM-STR-5,07-12-40-75-6	5,07	12	40	75	6
BM-STR-5,08-12-40-75-6	5,08	12	40	75	6
BM-STR-5,09-12-40-75-6	5,09	12	40	75	6
BM-STR-5,10-12-40-75-6	5,10	12	40	75	6
BM-STR-5,11-12-40-75-6	5,11	12	40	75	6
BM-STR-5,12-12-40-75-6	5,12	12	40	75	6
BM-STR-5,13-12-40-75-6	5,13	12	40	75	6
BM-STR-5,14-12-40-75-6	5,14	12	40	75	6
BM-STR-5,15-12-40-75-6	5,15	12	40	75	6
BM-STR-5,16-12-40-75-6	5,16	12	40	75	6
BM-STR-5,17-12-40-75-6	5,17	12	40	75	6
BM-STR-5,18-12-40-75-6	5,18	12	40	75	6
BM-STR-5,19-12-40-75-6	5,19	12	40	75	6
BM-STR-5,20-12-40-75-6	5,20	12	40	75	6
BM-STR-5,21-12-40-75-6	5,21	12	40	75	6
BM-STR-5,22-12-40-75-6	5,22	12	40	75	6
BM-STR-5,23-12-40-75-6	5,23	12	40	75	6
BM-STR-5,24-12-40-75-6	5,24	12	40	75	6
BM-STR-5,25-12-40-75-6	5,25	12	40	75	6
BM-STR-5,26-12-40-75-6	5,26	12	40	75	6

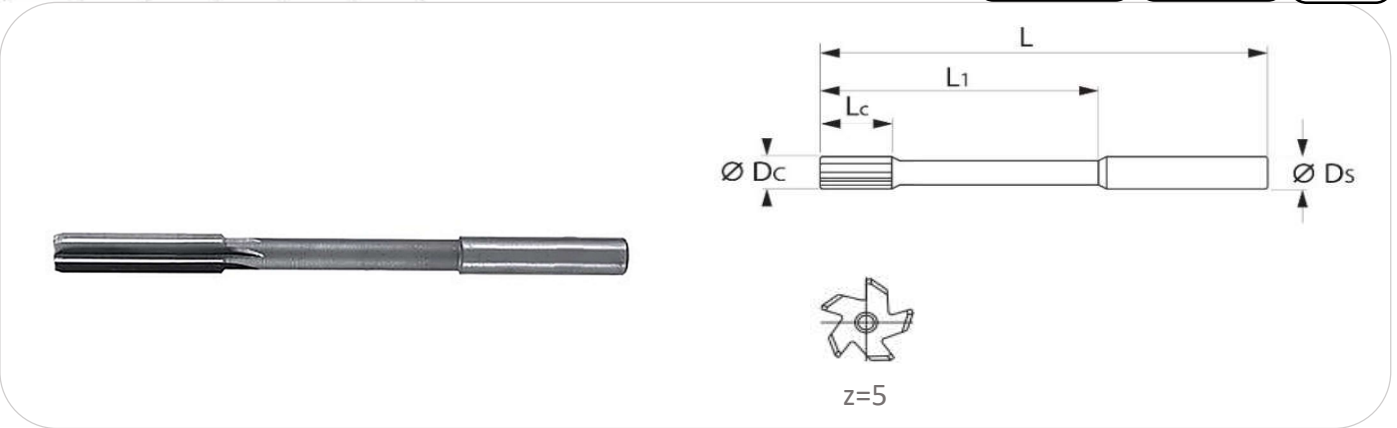
Code	Dc	Lc	L1	L	Ds
BM-STR-5,27-12-40-75-6	5,27	12	40	75	6
BM-STR-5,28-12-40-75-6	5,28	12	40	75	6
BM-STR-5,29-12-40-75-6	5,29	12	40	75	6
BM-STR-5,30-12-40-75-6	5,30	12	40	75	6
BM-STR-5,31-12-40-75-6	5,31	12	40	75	6
BM-STR-5,32-12-40-75-6	5,32	12	40	75	6
BM-STR-5,33-12-40-75-6	5,33	12	40	75	6
BM-STR-5,34-12-40-75-6	5,34	12	40	75	6
BM-STR-5,35-12-40-75-6	5,35	12	40	75	6
BM-STR-5,36-12-40-75-6	5,36	12	40	75	6
BM-STR-5,37-12-40-75-6	5,37	12	40	75	6
BM-STR-5,38-12-40-75-6	5,38	12	40	75	6
BM-STR-5,39-12-40-75-6	5,39	12	40	75	6
BM-STR-5,40-12-40-75-6	5,40	12	40	75	6
BM-STR-5,41-12-40-75-6	5,41	12	40	75	6
BM-STR-5,42-12-40-75-6	5,42	12	40	75	6
BM-STR-5,43-12-40-75-6	5,43	12	40	75	6
BM-STR-5,44-12-40-75-6	5,44	12	40	75	6
BM-STR-5,45-12-40-75-6	5,45	12	40	75	6
BM-STR-5,46-12-40-75-6	5,46	12	40	75	6
BM-STR-5,47-12-40-75-6	5,47	12	40	75	6
BM-STR-5,48-12-40-75-6	5,48	12	40	75	6
BM-STR-5,49-12-40-75-6	5,49	12	40	75	6
BM-STR-5,50-12-40-75-6	5,50	12	40	75	6
BM-STR-5,51-12-40-75-6	5,51	12	40	75	6
BM-STR-5,52-12-40-75-6	5,52	12	40	75	6
BM-STR-5,53-12-40-75-6	5,53	12	40	75	6
BM-STR-5,54-12-40-75-6	5,54	12	40	75	6
BM-STR-5,55-12-40-75-6	5,55	12	40	75	6
BM-STR-5,56-12-40-75-6	5,56	12	40	75	6
BM-STR-5,57-12-40-75-6	5,57	12	40	75	6
BM-STR-5,58-12-40-75-6	5,58	12	40	75	6
BM-STR-5,59-12-40-75-6	5,59	12	40	75	6



OPTION

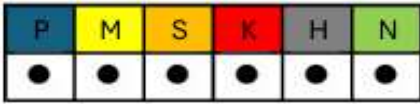
0-+0,005

H6

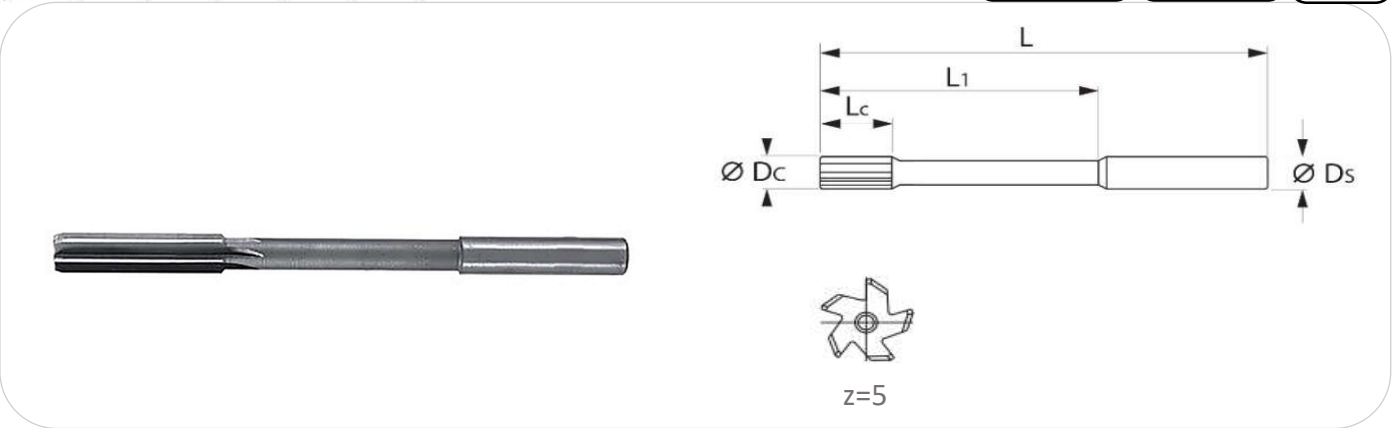


Code	Dc	Lc	L1	L	Ds
BM-STR-5,60-12-40-75-6	5,60	12	40	75	6
BM-STR-5,61-12-40-75-6	5,61	12	40	75	6
BM-STR-5,62-12-40-75-6	5,62	12	40	75	6
BM-STR-5,63-12-40-75-6	5,63	12	40	75	6
BM-STR-5,64-12-40-75-6	5,64	12	40	75	6
BM-STR-5,65-12-40-75-6	5,65	12	40	75	6
BM-STR-5,66-12-40-75-6	5,66	12	40	75	6
BM-STR-5,67-12-40-75-6	5,67	12	40	75	6
BM-STR-5,68-12-40-75-6	5,68	12	40	75	6
BM-STR-5,69-12-40-75-6	5,69	12	40	75	6
BM-STR-5,70-12-40-75-6	5,70	12	40	75	6
BM-STR-5,71-12-40-75-6	5,71	12	40	75	6
BM-STR-5,72-12-40-75-6	5,72	12	40	75	6
BM-STR-5,73-12-40-75-6	5,73	12	40	75	6
BM-STR-5,74-12-40-75-6	5,74	12	40	75	6
BM-STR-5,75-12-40-75-6	5,75	12	40	75	6
BM-STR-5,76-12-40-75-6	5,76	12	40	75	6
BM-STR-5,77-12-40-75-6	5,77	12	40	75	6
BM-STR-5,78-12-40-75-6	5,78	12	40	75	6
BM-STR-5,79-12-40-75-6	5,79	12	40	75	6
BM-STR-5,80-12-40-75-6	5,80	12	40	75	6
BM-STR-5,81-12-40-75-6	5,81	12	40	75	6
BM-STR-5,82-12-40-75-6	5,82	12	40	75	6
BM-STR-5,83-12-40-75-6	5,83	12	40	75	6
BM-STR-5,84-12-40-75-6	5,84	12	40	75	6
BM-STR-5,85-12-40-75-6	5,85	12	40	75	6
BM-STR-5,86-12-40-75-6	5,86	12	40	75	6
BM-STR-5,87-12-40-75-6	5,87	12	40	75	6
BM-STR-5,88-12-40-75-6	5,88	12	40	75	6
BM-STR-5,89-12-40-75-6	5,89	12	40	75	6
BM-STR-5,90-12-40-75-6	5,90	12	40	75	6
BM-STR-5,91-12-40-75-6	5,91	12	40	75	6
BM-STR-5,92-12-40-75-6	5,92	12	40	75	6

Code	Dc	Lc	L1	L	Ds
BM-STR-5,93-12-40-75-6	5,93	12	40	75	6
BM-STR-5,94-12-40-75-6	5,94	12	40	75	6
BM-STR-5,95-12-40-75-6	5,95	12	40	75	6
BM-STR-5,96-12-40-75-6	5,96	12	40	75	6
BM-STR-5,97-12-40-75-6	5,97	12	40	75	6
BM-STR-5,98-12-40-75-6	5,98	12	40	75	6
BM-STR-5,99-12-40-75-6	5,99	12	40	75	6
BM-STR-6,00-12-40-75-6	6,00	12	40	75	6
BM-STR-6,01-12-40-75-6	6,01	12	40	75	6
BM-STR-6,02-12-40-75-6	6,02	12	40	75	6
BM-STR-6,03-12-40-75-6	6,03	12	40	75	6
BM-STR-6,04-12-40-75-6	6,04	12	40	75	6
BM-STR-6,05-12-40-75-6	6,05	12	40	75	6
BM-STR-6,06-12-40-75-6	6,06	12	40	75	6
BM-STR-6,07-12-40-75-6	6,07	12	40	75	6
BM-STR-6,08-12-40-75-6	6,08	12	40	75	6
BM-STR-6,09-12-40-75-6	6,09	12	40	75	6
BM-STR-6,10-12-40-75-6	6,10	12	40	75	6
BM-STR-6,11-12-40-75-6	6,11	12	40	75	6
BM-STR-6,12-12-40-75-6	6,12	12	40	75	6
BM-STR-6,13-12-40-75-6	6,13	12	40	75	6
BM-STR-6,14-12-40-75-6	6,14	12	40	75	6
BM-STR-6,15-12-40-75-6	6,15	12	40	75	6
BM-STR-6,16-12-40-75-6	6,16	12	40	75	6
BM-STR-6,17-12-40-75-6	6,17	12	40	75	6
BM-STR-6,18-12-40-75-6	6,18	12	40	75	6
BM-STR-6,19-12-40-75-6	6,19	12	40	75	6
BM-STR-6,20-12-40-75-6	6,20	12	40	75	6
BM-STR-6,21-12-40-75-6	6,21	12	40	75	6
BM-STR-6,22-12-40-75-6	6,22	12	40	75	6
BM-STR-6,23-12-40-75-6	6,23	12	40	75	6
BM-STR-6,24-12-40-75-6	6,24	12	40	75	6
BM-STR-6,25-12-40-75-6	6,25	12	40	75	6

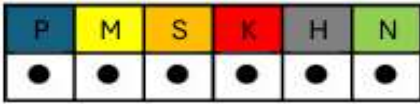


OPTION 0-+0,005 H6



Code	Dc	Lc	L1	L	Ds
BM-STR-6,26-12-40-75-6	6,26	12	40	75	6
BM-STR-6,27-12-40-75-6	6,27	12	40	75	6
BM-STR-6,28-12-40-75-6	6,28	12	40	75	6
BM-STR-6,29-12-40-75-6	6,29	12	40	75	6
BM-STR-6,30-12-40-75-6	6,30	12	40	75	6
BM-STR-6,31-12-40-75-6	6,31	12	40	75	6
BM-STR-6,32-12-40-75-6	6,32	12	40	75	6
BM-STR-6,33-12-40-75-6	6,33	12	40	75	6
BM-STR-6,34-12-40-75-6	6,34	12	40	75	6
BM-STR-6,35-12-40-75-6	6,35	12	40	75	6
BM-STR-6,36-12-40-75-6	6,36	12	40	75	6
BM-STR-6,37-12-40-75-6	6,37	12	40	75	6
BM-STR-6,38-12-40-75-6	6,38	12	40	75	6
BM-STR-6,39-12-40-75-6	6,39	12	40	75	6
BM-STR-6,40-12-40-75-6	6,40	12	40	75	6
BM-STR-6,41-12-40-75-6	6,41	12	40	75	6
BM-STR-6,42-12-40-75-6	6,42	12	40	75	6
BM-STR-6,43-12-40-75-6	6,43	12	40	75	6
BM-STR-6,44-12-40-75-6	6,44	12	40	75	6
BM-STR-6,45-12-40-75-6	6,45	12	40	75	6
BM-STR-6,46-12-40-75-6	6,46	12	40	75	6
BM-STR-6,47-12-40-75-6	6,47	12	40	75	6
BM-STR-6,48-12-40-75-6	6,48	12	40	75	6
BM-STR-6,49-12-40-75-6	6,49	12	40	75	6
BM-STR-6,50-16-65-100-8	6,50	16	65	100	8
BM-STR-6,51-16-65-100-8	6,51	16	65	100	8
BM-STR-6,52-16-65-100-8	6,52	16	65	100	8
BM-STR-6,53-16-65-100-8	6,53	16	65	100	8
BM-STR-6,54-16-65-100-8	6,54	16	65	100	8
BM-STR-6,55-16-65-100-8	6,55	16	65	100	8
BM-STR-6,56-16-65-100-8	6,56	16	65	100	8
BM-STR-6,57-16-65-100-8	6,57	16	65	100	8
BM-STR-6,58-16-65-100-8	6,58	16	65	100	8

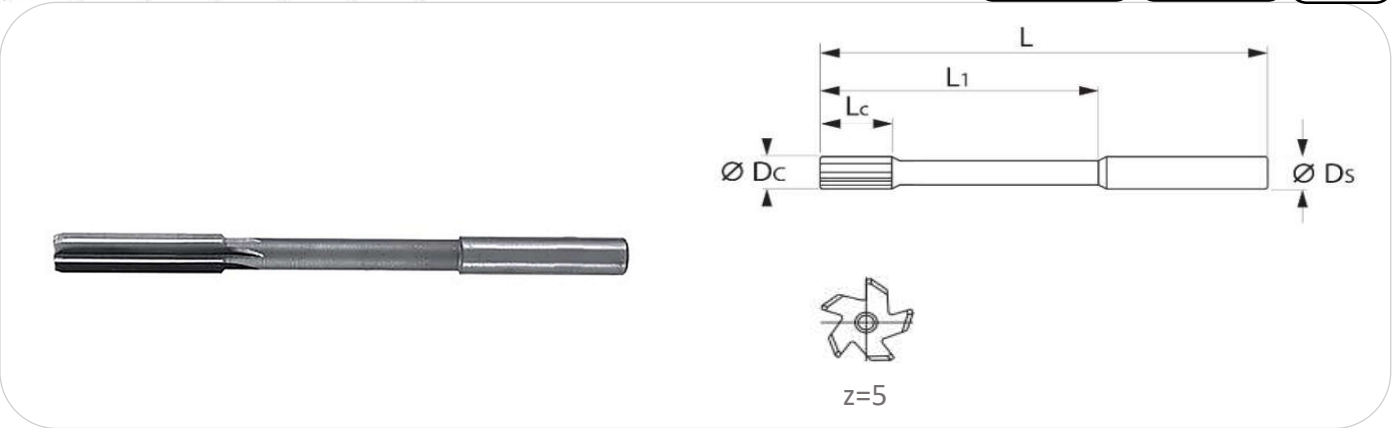
Code	Dc	Lc	L1	L	Ds
BM-STR-6,59-16-65-100-8	6,59	16	65	100	8
BM-STR-6,60-16-65-100-8	6,60	16	65	100	8
BM-STR-6,61-16-65-100-8	6,61	16	65	100	8
BM-STR-6,62-16-65-100-8	6,62	16	65	100	8
BM-STR-6,63-16-65-100-8	6,63	16	65	100	8
BM-STR-6,64-16-65-100-8	6,64	16	65	100	8
BM-STR-6,65-16-65-100-8	6,65	16	65	100	8
BM-STR-6,66-16-65-100-8	6,66	16	65	100	8
BM-STR-6,67-16-65-100-8	6,67	16	65	100	8
BM-STR-6,68-16-65-100-8	6,68	16	65	100	8
BM-STR-6,69-16-65-100-8	6,69	16	65	100	8
BM-STR-6,70-16-65-100-8	6,70	16	65	100	8
BM-STR-6,71-16-65-100-8	6,71	16	65	100	8
BM-STR-6,72-16-65-100-8	6,72	16	65	100	8
BM-STR-6,73-16-65-100-8	6,73	16	65	100	8
BM-STR-6,74-16-65-100-8	6,74	16	65	100	8
BM-STR-6,75-16-65-100-8	6,75	16	65	100	8
BM-STR-6,76-16-65-100-8	6,76	16	65	100	8
BM-STR-6,77-16-65-100-8	6,77	16	65	100	8
BM-STR-6,78-16-65-100-8	6,78	16	65	100	8
BM-STR-6,79-16-65-100-8	6,79	16	65	100	8
BM-STR-6,80-16-65-100-8	6,80	16	65	100	8
BM-STR-6,81-16-65-100-8	6,81	16	65	100	8
BM-STR-6,82-16-65-100-8	6,82	16	65	100	8
BM-STR-6,83-16-65-100-8	6,83	16	65	100	8
BM-STR-6,84-16-65-100-8	6,84	16	65	100	8
BM-STR-6,85-16-65-100-8	6,85	16	65	100	8
BM-STR-6,86-16-65-100-8	6,86	16	65	100	8
BM-STR-6,87-16-65-100-8	6,87	16	65	100	8
BM-STR-6,88-16-65-100-8	6,88	16	65	100	8
BM-STR-6,89-16-65-100-8	6,89	16	65	100	8
BM-STR-6,90-16-65-100-8	6,90	16	65	100	8
BM-STR-6,91-16-65-100-8	6,91	16	65	100	8



OPTION

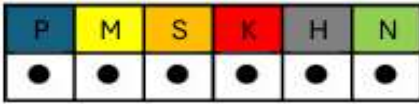
0-+0,005

H6



Code	Dc	Lc	L1	L	Ds
BM-STR-6,92-16-65-100-8	6,92	16	65	100	8
BM-STR-6,93-16-65-100-8	6,93	16	65	100	8
BM-STR-6,94-16-65-100-8	6,94	16	65	100	8
BM-STR-6,95-16-65-100-8	6,95	16	65	100	8
BM-STR-6,96-16-65-100-8	6,96	16	65	100	8
BM-STR-6,97-16-65-100-8	6,97	16	65	100	8
BM-STR-6,98-16-65-100-8	6,98	16	65	100	8
BM-STR-6,99-16-65-100-8	6,99	16	65	100	8
BM-STR-7,00-16-65-100-8	7,00	16	65	100	8
BM-STR-7,01-16-65-100-8	7,01	16	65	100	8
BM-STR-7,02-16-65-100-8	7,02	16	65	100	8
BM-STR-7,03-16-65-100-8	7,03	16	65	100	8
BM-STR-7,04-16-65-100-8	7,04	16	65	100	8
BM-STR-7,05-16-65-100-8	7,05	16	65	100	8
BM-STR-7,06-16-65-100-8	7,06	16	65	100	8
BM-STR-7,07-16-65-100-8	7,07	16	65	100	8
BM-STR-7,08-16-65-100-8	7,08	16	65	100	8
BM-STR-7,09-16-65-100-8	7,09	16	65	100	8
BM-STR-7,10-16-65-100-8	7,10	16	65	100	8
BM-STR-7,11-16-65-100-8	7,11	16	65	100	8
BM-STR-7,12-16-65-100-8	7,12	16	65	100	8
BM-STR-7,13-16-65-100-8	7,13	16	65	100	8
BM-STR-7,14-16-65-100-8	7,14	16	65	100	8
BM-STR-7,15-16-65-100-8	7,15	16	65	100	8
BM-STR-7,16-16-65-100-8	7,16	16	65	100	8
BM-STR-7,17-16-65-100-8	7,17	16	65	100	8
BM-STR-7,18-16-65-100-8	7,18	16	65	100	8
BM-STR-7,19-16-65-100-8	7,19	16	65	100	8
BM-STR-7,20-16-65-100-8	7,20	16	65	100	8
BM-STR-7,21-16-65-100-8	7,21	16	65	100	8
BM-STR-7,22-16-65-100-8	7,22	16	65	100	8
BM-STR-7,23-16-65-100-8	7,23	16	65	100	8
BM-STR-7,24-16-65-100-8	7,24	16	65	100	8

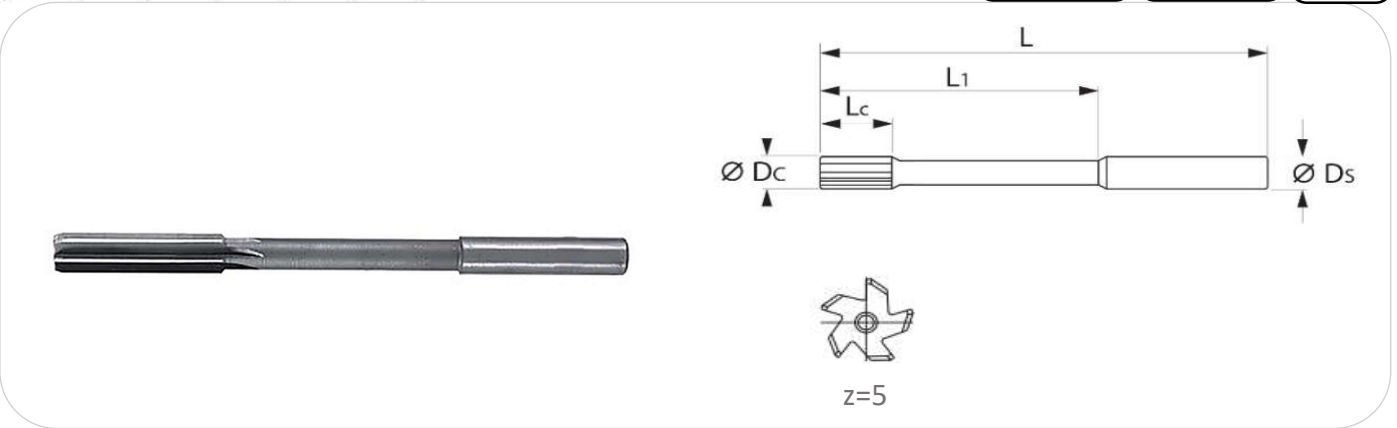
Code	Dc	Lc	L1	L	Ds
BM-STR-7,25-16-65-100-8	7,25	16	65	100	8
BM-STR-7,26-16-65-100-8	7,26	16	65	100	8
BM-STR-7,27-16-65-100-8	7,27	16	65	100	8
BM-STR-7,28-16-65-100-8	7,28	16	65	100	8
BM-STR-7,29-16-65-100-8	7,29	16	65	100	8
BM-STR-7,30-16-65-100-8	7,30	16	65	100	8
BM-STR-7,31-16-65-100-8	7,31	16	65	100	8
BM-STR-7,32-16-65-100-8	7,32	16	65	100	8
BM-STR-7,33-16-65-100-8	7,33	16	65	100	8
BM-STR-7,34-16-65-100-8	7,34	16	65	100	8
BM-STR-7,35-16-65-100-8	7,35	16	65	100	8
BM-STR-7,36-16-65-100-8	7,36	16	65	100	8
BM-STR-7,37-16-65-100-8	7,37	16	65	100	8
BM-STR-7,38-16-65-100-8	7,38	16	65	100	8
BM-STR-7,39-16-65-100-8	7,39	16	65	100	8
BM-STR-7,40-16-65-100-8	7,40	16	65	100	8
BM-STR-7,41-16-65-100-8	7,41	16	65	100	8
BM-STR-7,42-16-65-100-8	7,42	16	65	100	8
BM-STR-7,43-16-65-100-8	7,43	16	65	100	8
BM-STR-7,44-16-65-100-8	7,44	16	65	100	8
BM-STR-7,45-16-65-100-8	7,45	16	65	100	8
BM-STR-7,46-16-65-100-8	7,46	16	65	100	8
BM-STR-7,47-16-65-100-8	7,47	16	65	100	8
BM-STR-7,48-16-65-100-8	7,48	16	65	100	8
BM-STR-7,49-16-65-100-8	7,49	16	65	100	8
BM-STR-7,50-16-65-100-8	7,50	16	65	100	8
BM-STR-7,51-16-65-100-8	7,51	16	65	100	8
BM-STR-7,52-16-65-100-8	7,52	16	65	100	8
BM-STR-7,53-16-65-100-8	7,53	16	65	100	8
BM-STR-7,54-16-65-100-8	7,54	16	65	100	8
BM-STR-7,55-16-65-100-8	7,55	16	65	100	8
BM-STR-7,56-16-65-100-8	7,56	16	65	100	8
BM-STR-7,57-16-65-100-8	7,57	16	65	100	8



OPTION

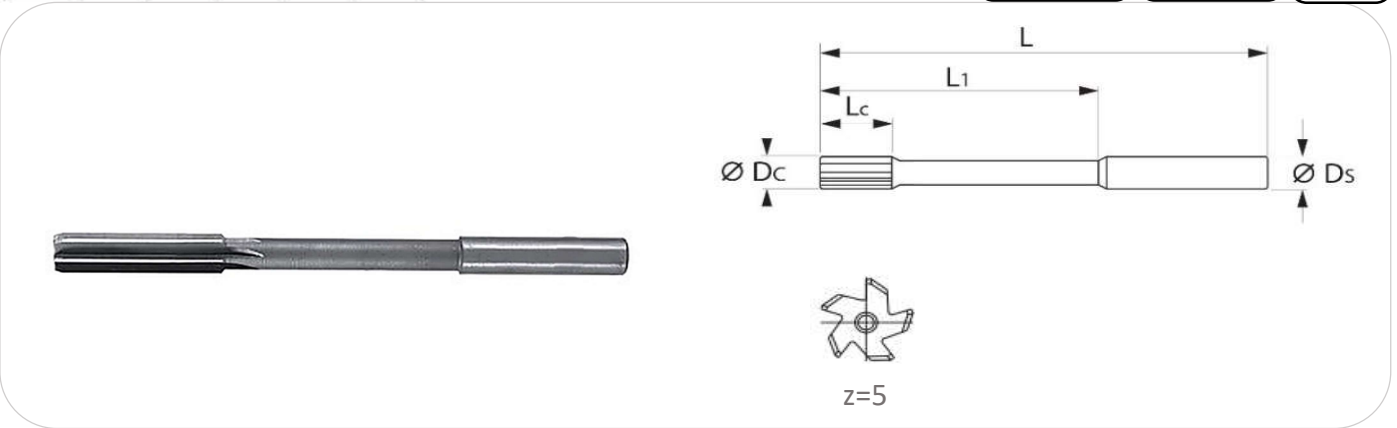
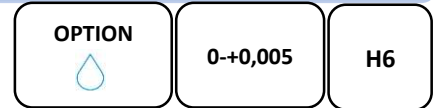
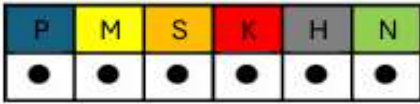
0-+0,005

H6



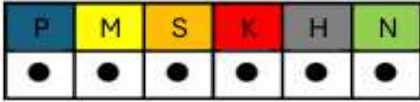
Code	Dc	Lc	L1	L	Ds
BM-STR-7,58-16-65-100-8	7,58	16	65	100	8
BM-STR-7,59-16-65-100-8	7,59	16	65	100	8
BM-STR-7,60-16-65-100-8	7,60	16	65	100	8
BM-STR-7,61-16-65-100-8	7,61	16	65	100	8
BM-STR-7,62-16-65-100-8	7,62	16	65	100	8
BM-STR-7,63-16-65-100-8	7,63	16	65	100	8
BM-STR-7,64-16-65-100-8	7,64	16	65	100	8
BM-STR-7,65-16-65-100-8	7,65	16	65	100	8
BM-STR-7,66-16-65-100-8	7,66	16	65	100	8
BM-STR-7,67-16-65-100-8	7,67	16	65	100	8
BM-STR-7,68-16-65-100-8	7,68	16	65	100	8
BM-STR-7,69-16-65-100-8	7,69	16	65	100	8
BM-STR-7,70-16-65-100-8	7,70	16	65	100	8
BM-STR-7,71-16-65-100-8	7,71	16	65	100	8
BM-STR-7,72-16-65-100-8	7,72	16	65	100	8
BM-STR-7,73-16-65-100-8	7,73	16	65	100	8
BM-STR-7,74-16-65-100-8	7,74	16	65	100	8
BM-STR-7,75-16-65-100-8	7,75	16	65	100	8
BM-STR-7,76-16-65-100-8	7,76	16	65	100	8
BM-STR-7,77-16-65-100-8	7,77	16	65	100	8
BM-STR-7,78-16-65-100-8	7,78	16	65	100	8
BM-STR-7,79-16-65-100-8	7,79	16	65	100	8
BM-STR-7,80-16-65-100-8	7,80	16	65	100	8
BM-STR-7,81-16-65-100-8	7,81	16	65	100	8
BM-STR-7,82-16-65-100-8	7,82	16	65	100	8
BM-STR-7,83-16-65-100-8	7,83	16	65	100	8
BM-STR-7,84-16-65-100-8	7,84	16	65	100	8
BM-STR-7,85-16-65-100-8	7,85	16	65	100	8
BM-STR-7,86-16-65-100-8	7,86	16	65	100	8
BM-STR-7,87-16-65-100-8	7,87	16	65	100	8
BM-STR-7,88-16-65-100-8	7,88	16	65	100	8
BM-STR-7,89-16-65-100-8	7,89	16	65	100	8
BM-STR-7,90-16-65-100-8	7,90	16	65	100	8

Code	Dc	Lc	L1	L	Ds
BM-STR-7,91-16-65-100-8	7,91	16	65	100	8
BM-STR-7,92-16-65-100-8	7,92	16	65	100	8
BM-STR-7,93-16-65-100-8	7,93	16	65	100	8
BM-STR-7,94-16-65-100-8	7,94	16	65	100	8
BM-STR-7,95-16-65-100-8	7,95	16	65	100	8
BM-STR-7,96-16-65-100-8	7,96	16	65	100	8
BM-STR-7,97-16-65-100-8	7,97	16	65	100	8
BM-STR-7,98-16-65-100-8	7,98	16	65	100	8
BM-STR-7,99-16-65-100-8	7,99	16	65	100	8
BM-STR-8,00-16-65-100-8	8,00	16	65	100	8
BM-STR-8,01-16-65-100-8	8,01	16	65	100	8
BM-STR-8,02-16-65-100-8	8,02	16	65	100	8
BM-STR-8,03-16-65-100-8	8,03	16	65	100	8
BM-STR-8,04-16-65-100-8	8,04	16	65	100	8
BM-STR-8,05-16-65-100-8	8,05	16	65	100	8
BM-STR-8,06-16-65-100-8	8,06	16	65	100	8
BM-STR-8,07-16-65-100-8	8,07	16	65	100	8
BM-STR-8,08-16-65-100-8	8,08	16	65	100	8
BM-STR-8,09-16-65-100-8	8,09	16	65	100	8
BM-STR-8,10-16-65-100-8	8,10	16	65	100	8
BM-STR-8,11-16-65-100-8	8,11	16	65	100	8
BM-STR-8,12-16-65-100-8	8,12	16	65	100	8
BM-STR-8,13-16-65-100-8	8,13	16	65	100	8
BM-STR-8,14-16-65-100-8	8,14	16	65	100	8
BM-STR-8,15-16-65-100-8	8,15	16	65	100	8
BM-STR-8,16-16-65-100-8	8,16	16	65	100	8
BM-STR-8,17-16-65-100-8	8,17	16	65	100	8
BM-STR-8,18-16-65-100-8	8,18	16	65	100	8
BM-STR-8,19-16-65-100-8	8,19	16	65	100	8
BM-STR-8,20-16-65-100-8	8,20	16	65	100	8
BM-STR-8,21-16-65-100-8	8,21	16	65	100	8
BM-STR-8,22-16-65-100-8	8,22	16	65	100	8
BM-STR-8,23-16-65-100-8	8,23	16	65	100	8



Code	Dc	Lc	L1	L	Ds
BM-STR-8,24-16-65-100-8	8,24	16	65	100	8
BM-STR-8,25-16-65-100-8	8,25	16	65	100	8
BM-STR-8,26-16-65-100-8	8,26	16	65	100	8
BM-STR-8,27-16-65-100-8	8,27	16	65	100	8
BM-STR-8,28-16-65-100-8	8,28	16	65	100	8
BM-STR-8,29-16-65-100-8	8,29	16	65	100	8
BM-STR-8,30-16-65-100-8	8,30	16	65	100	8
BM-STR-8,31-16-65-100-8	8,31	16	65	100	8
BM-STR-8,32-16-65-100-8	8,32	16	65	100	8
BM-STR-8,33-16-65-100-8	8,33	16	65	100	8
BM-STR-8,34-16-65-100-8	8,34	16	65	100	8
BM-STR-8,35-16-65-100-8	8,35	16	65	100	8
BM-STR-8,36-16-65-100-8	8,36	16	65	100	8
BM-STR-8,37-16-65-100-8	8,37	16	65	100	8
BM-STR-8,38-16-65-100-8	8,38	16	65	100	8
BM-STR-8,39-16-65-100-8	8,39	16	65	100	8
BM-STR-8,40-16-65-100-10	8,40	16	65	100	10
BM-STR-8,41-16-65-100-10	8,41	16	65	100	10
BM-STR-8,42-16-65-100-10	8,42	16	65	100	10
BM-STR-8,43-16-65-100-10	8,43	16	65	100	10
BM-STR-8,44-16-65-100-10	8,44	16	65	100	10
BM-STR-8,45-16-65-100-10	8,45	16	65	100	10
BM-STR-8,46-16-65-100-10	8,46	16	65	100	10
BM-STR-8,47-16-65-100-10	8,47	16	65	100	10
BM-STR-8,48-16-65-100-10	8,48	16	65	100	10
BM-STR-8,49-16-65-100-10	8,49	16	65	100	10
BM-STR-8,50-16-65-100-10	8,50	16	65	100	10
BM-STR-8,51-16-65-100-10	8,51	16	65	100	10
BM-STR-8,52-16-65-100-10	8,52	16	65	100	10
BM-STR-8,53-16-65-100-10	8,53	16	65	100	10
BM-STR-8,54-16-65-100-10	8,54	16	65	100	10
BM-STR-8,55-16-65-100-10	8,55	16	65	100	10
BM-STR-8,56-16-65-100-10	8,56	16	65	100	10

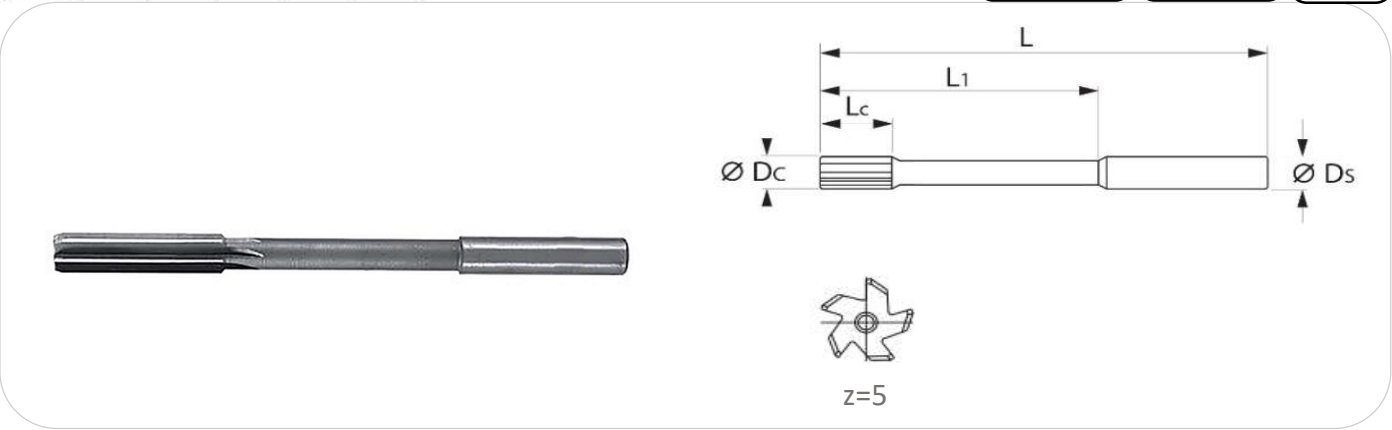
Code	Dc	Lc	L1	L	Ds
BM-STR-8,57-16-65-100-10	8,57	16	65	100	10
BM-STR-8,58-16-65-100-10	8,58	16	65	100	10
BM-STR-8,59-16-65-100-10	8,59	16	65	100	10
BM-STR-8,60-16-65-100-10	8,60	16	65	100	10
BM-STR-8,61-16-65-100-10	8,61	16	65	100	10
BM-STR-8,62-16-65-100-10	8,62	16	65	100	10
BM-STR-8,63-16-65-100-10	8,63	16	65	100	10
BM-STR-8,64-16-65-100-10	8,64	16	65	100	10
BM-STR-8,65-16-65-100-10	8,65	16	65	100	10
BM-STR-8,66-16-65-100-10	8,66	16	65	100	10
BM-STR-8,67-16-65-100-10	8,67	16	65	100	10
BM-STR-8,68-16-65-100-10	8,68	16	65	100	10
BM-STR-8,69-16-65-100-10	8,69	16	65	100	10
BM-STR-8,70-16-65-100-10	8,70	16	65	100	10
BM-STR-8,71-16-65-100-10	8,71	16	65	100	10
BM-STR-8,72-16-65-100-10	8,72	16	65	100	10
BM-STR-8,73-16-65-100-10	8,73	16	65	100	10
BM-STR-8,74-16-65-100-10	8,74	16	65	100	10
BM-STR-8,75-16-65-100-10	8,75	16	65	100	10
BM-STR-8,76-16-65-100-10	8,76	16	65	100	10
BM-STR-8,77-16-65-100-10	8,77	16	65	100	10
BM-STR-8,78-16-65-100-10	8,78	16	65	100	10
BM-STR-8,79-16-65-100-10	8,79	16	65	100	10
BM-STR-8,80-16-65-100-10	8,80	16	65	100	10
BM-STR-8,81-16-65-100-10	8,81	16	65	100	10
BM-STR-8,82-16-65-100-10	8,82	16	65	100	10
BM-STR-8,83-16-65-100-10	8,83	16	65	100	10
BM-STR-8,84-16-65-100-10	8,84	16	65	100	10
BM-STR-8,85-16-65-100-10	8,85	16	65	100	10
BM-STR-8,86-16-65-100-10	8,86	16	65	100	10
BM-STR-8,87-16-65-100-10	8,87	16	65	100	10
BM-STR-8,88-16-65-100-10	8,88	16	65	100	10
BM-STR-8,89-16-65-100-10	8,89	16	65	100	10



OPTION

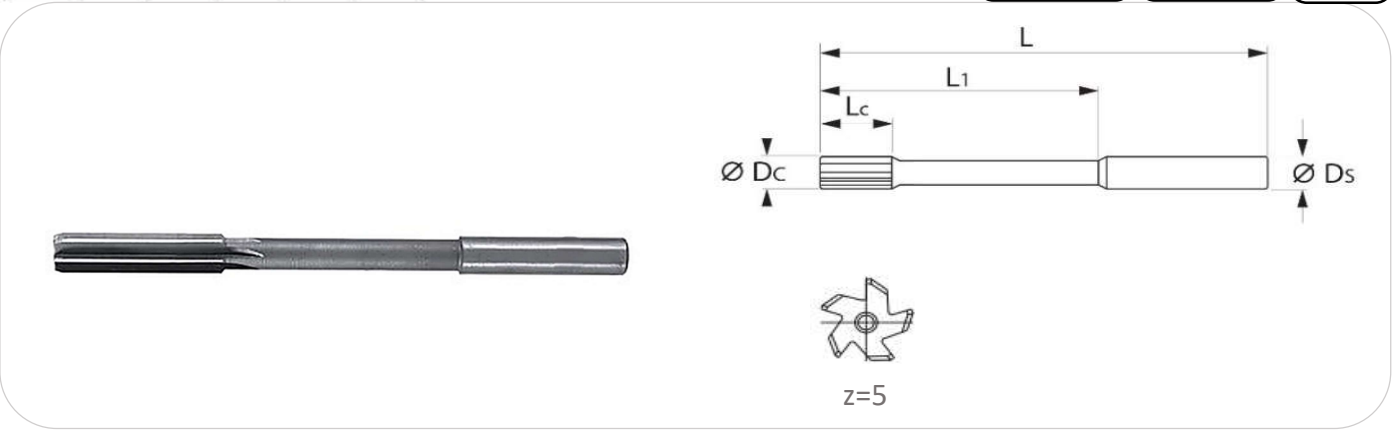
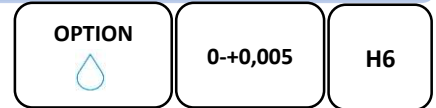
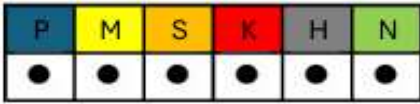
0-+0,005

H6



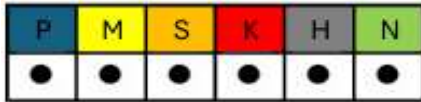
Code	Dc	Lc	L1	L	Ds
BM-STR-8,90-16-65-100-10	8,90	16	65	100	10
BM-STR-8,91-16-65-100-10	8,91	16	65	100	10
BM-STR-8,92-16-65-100-10	8,92	16	65	100	10
BM-STR-8,93-16-65-100-10	8,93	16	65	100	10
BM-STR-8,94-16-65-100-10	8,94	16	65	100	10
BM-STR-8,95-16-65-100-10	8,95	16	65	100	10
BM-STR-8,96-16-65-100-10	8,96	16	65	100	10
BM-STR-8,97-16-65-100-10	8,97	16	65	100	10
BM-STR-8,98-16-65-100-10	8,98	16	65	100	10
BM-STR-8,99-16-65-100-10	8,99	16	65	100	10
BM-STR-9,00-16-65-100-10	9,00	16	65	100	10
BM-STR-9,01-16-65-100-10	9,01	16	65	100	10
BM-STR-9,02-16-65-100-10	9,02	16	65	100	10
BM-STR-9,03-16-65-100-10	9,03	16	65	100	10
BM-STR-9,04-16-65-100-10	9,04	16	65	100	10
BM-STR-9,05-16-65-100-10	9,05	16	65	100	10
BM-STR-9,06-16-65-100-10	9,06	16	65	100	10
BM-STR-9,07-16-65-100-10	9,07	16	65	100	10
BM-STR-9,08-16-65-100-10	9,08	16	65	100	10
BM-STR-9,09-16-65-100-10	9,09	16	65	100	10
BM-STR-9,10-16-65-100-10	9,10	16	65	100	10
BM-STR-9,11-16-65-100-10	9,11	16	65	100	10
BM-STR-9,12-16-65-100-10	9,12	16	65	100	10
BM-STR-9,13-16-65-100-10	9,13	16	65	100	10
BM-STR-9,14-16-65-100-10	9,14	16	65	100	10
BM-STR-9,15-16-65-100-10	9,15	16	65	100	10
BM-STR-9,16-16-65-100-10	9,16	16	65	100	10
BM-STR-9,17-16-65-100-10	9,17	16	65	100	10
BM-STR-9,18-16-65-100-10	9,18	16	65	100	10
BM-STR-9,19-16-65-100-10	9,19	16	65	100	10
BM-STR-9,20-16-65-100-10	9,20	16	65	100	10
BM-STR-9,21-16-65-100-10	9,21	16	65	100	10
BM-STR-9,22-16-65-100-10	9,22	16	65	100	10

Code	Dc	Lc	L1	L	Ds
BM-STR-9,22-16-65-100-10	9,22	16	65	100	10
BM-STR-9,23-16-65-100-10	9,23	16	65	100	10
BM-STR-9,24-16-65-100-10	9,24	16	65	100	10
BM-STR-9,25-16-65-100-10	9,25	16	65	100	10
BM-STR-9,26-16-65-100-10	9,26	16	65	100	10
BM-STR-9,27-16-65-100-10	9,27	16	65	100	10
BM-STR-9,28-16-65-100-10	9,28	16	65	100	10
BM-STR-9,29-16-65-100-10	9,29	16	65	100	10
BM-STR-9,30-16-65-100-10	9,30	16	65	100	10
BM-STR-9,31-16-65-100-10	9,31	16	65	100	10
BM-STR-9,32-16-65-100-10	9,32	16	65	100	10
BM-STR-9,33-16-65-100-10	9,33	16	65	100	10
BM-STR-9,34-16-65-100-10	9,34	16	65	100	10
BM-STR-9,35-16-65-100-10	9,35	16	65	100	10
BM-STR-9,36-16-65-100-10	9,36	16	65	100	10
BM-STR-9,37-16-65-100-10	9,37	16	65	100	10
BM-STR-9,38-16-65-100-10	9,38	16	65	100	10
BM-STR-9,39-16-65-100-10	9,39	16	65	100	10
BM-STR-9,40-16-65-100-10	9,40	16	65	100	10
BM-STR-9,41-16-65-100-10	9,41	16	65	100	10
BM-STR-9,42-16-65-100-10	9,42	16	65	100	10
BM-STR-9,43-16-65-100-10	9,43	16	65	100	10
BM-STR-9,44-16-65-100-10	9,44	16	65	100	10
BM-STR-9,45-16-65-100-10	9,45	16	65	100	10
BM-STR-9,46-16-65-100-10	9,46	16	65	100	10
BM-STR-9,47-16-65-100-10	9,47	16	65	100	10
BM-STR-9,48-16-65-100-10	9,48	16	65	100	10
BM-STR-9,49-16-65-100-10	9,49	16	65	100	10
BM-STR-9,50-16-65-100-10	9,50	16	65	100	10
BM-STR-9,51-16-65-100-10	9,51	16	65	100	10
BM-STR-9,52-16-65-100-10	9,52	16	65	100	10
BM-STR-9,53-16-65-100-10	9,53	16	65	100	10
BM-STR-9,54-16-65-100-10	9,54	16	65	100	10

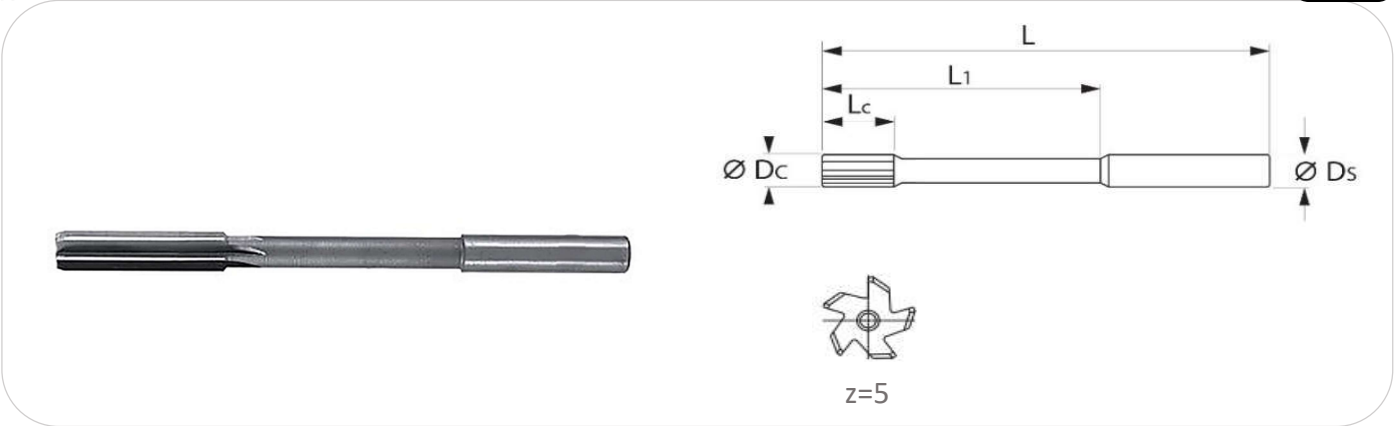


Code	Dc	Lc	L1	L	Ds
BM-STR-9,55-16-65-100-10	9,55	16	65	100	10
BM-STR-9,56-16-65-100-10	9,56	16	65	100	10
BM-STR-9,57-16-65-100-10	9,57	16	65	100	10
BM-STR-9,58-16-65-100-10	9,58	16	65	100	10
BM-STR-9,59-16-65-100-10	9,59	16	65	100	10
BM-STR-9,60-16-65-100-10	9,60	16	65	100	10
BM-STR-9,61-16-65-100-10	9,61	16	65	100	10
BM-STR-9,62-16-65-100-10	9,62	16	65	100	10
BM-STR-9,63-16-65-100-10	9,63	16	65	100	10
BM-STR-9,64-16-65-100-10	9,64	16	65	100	10
BM-STR-9,65-16-65-100-10	9,65	16	65	100	10
BM-STR-9,66-16-65-100-10	9,66	16	65	100	10
BM-STR-9,67-16-65-100-10	9,67	16	65	100	10
BM-STR-9,68-16-65-100-10	9,68	16	65	100	10
BM-STR-9,69-16-65-100-10	9,69	16	65	100	10
BM-STR-9,70-16-65-100-10	9,70	16	65	100	10
BM-STR-9,71-16-65-100-10	9,71	16	65	100	10
BM-STR-9,72-16-65-100-10	9,72	16	65	100	10
BM-STR-9,73-16-65-100-10	9,73	16	65	100	10
BM-STR-9,74-16-65-100-10	9,74	16	65	100	10
BM-STR-9,75-16-65-100-10	9,75	16	65	100	10
BM-STR-9,76-16-65-100-10	9,76	16	65	100	10
BM-STR-9,77-16-65-100-10	9,77	16	65	100	10
BM-STR-9,78-16-65-100-10	9,78	16	65	100	10
BM-STR-9,79-16-65-100-10	9,79	16	65	100	10
BM-STR-9,80-16-65-100-10	9,80	16	65	100	10
BM-STR-9,81-16-65-100-10	9,81	16	65	100	10
BM-STR-9,82-16-65-100-10	9,82	16	65	100	10
BM-STR-9,83-16-65-100-10	9,83	16	65	100	10
BM-STR-9,84-16-65-100-10	9,84	16	65	100	10
BM-STR-9,85-16-65-100-10	9,85	16	65	100	10
BM-STR-9,86-16-65-100-10	9,86	16	65	100	10
BM-STR-9,87-16-65-100-10	9,87	16	65	100	10

Code	Dc	Lc	L1	L	Ds
BM-STR-9,88-16-65-100-10	9,88	16	65	100	10
BM-STR-9,89-16-65-100-10	9,89	16	65	100	10
BM-STR-9,90-16-65-100-10	9,90	16	65	100	10
BM-STR-9,91-16-65-100-10	9,91	16	65	100	10
BM-STR-9,92-16-65-100-10	9,92	16	65	100	10
BM-STR-9,93-16-65-100-10	9,93	16	65	100	10
BM-STR-9,94-16-65-100-10	9,94	16	65	100	10
BM-STR-9,95-16-65-100-10	9,95	16	65	100	10
BM-STR-9,96-16-65-100-10	9,96	16	65	100	10
BM-STR-9,97-16-65-100-10	9,97	16	65	100	10
BM-STR-9,98-16-65-100-10	9,98	16	65	100	10
BM-STR-9,99-16-65-100-10	9,99	16	65	100	10
BM-STR-10,00-16-65-100-10	10,00	16	65	100	10
BM-STR-10,01-16-65-100-10	10,01	16	65	100	10
BM-STR-10,02-16-65-100-10	10,02	16	65	100	10
BM-STR-10,03-16-65-100-10	10,03	16	65	100	10
BM-STR-10,04-16-65-100-10	10,04	16	65	100	10
BM-STR-10,05-16-65-100-10	10,05	16	65	100	10
BM-STR-10,06-16-65-100-10	10,06	16	65	100	10
BM-STR-10,07-16-65-100-10	10,07	16	65	100	10
BM-STR-10,08-16-65-100-10	10,08	16	65	100	10
BM-STR-10,09-16-65-100-10	10,09	16	65	100	10
BM-STR-10,10-16-65-100-10	10,10	16	65	100	10
BM-STR-10,11-16-65-100-10	10,11	16	65	100	10
BM-STR-10,12-16-65-100-10	10,12	16	65	100	10
BM-STR-10,13-16-65-100-10	10,13	16	65	100	10
BM-STR-10,14-16-65-100-10	10,14	16	65	100	10
BM-STR-10,15-16-65-100-10	10,15	16	65	100	10
BM-STR-10,16-16-65-100-10	10,16	16	65	100	10
BM-STR-10,17-16-65-100-10	10,17	16	65	100	10
BM-STR-10,18-16-65-100-10	10,18	16	65	100	10
BM-STR-10,19-16-65-100-10	10,19	16	65	100	10
BM-STR-10,20-16-65-100-10	10,20	16	65	100	10

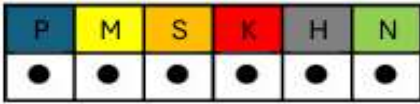


OPTION 0-+0,005 H6



Code	Dc	Lc	L1	L	Ds
BM-STR-10,21-16-65-100-10	10,21	16	65	100	10
BM-STR-10,22-16-65-100-10	10,22	16	65	100	10
BM-STR-10,23-16-65-100-10	10,23	16	65	100	10
BM-STR-10,24-16-65-100-10	10,24	16	65	100	10
BM-STR-10,25-16-65-100-10	10,25	16	65	100	10
BM-STR-10,26-16-65-100-10	10,26	16	65	100	10
BM-STR-10,27-16-65-100-10	10,27	16	65	100	10
BM-STR-10,28-16-65-100-10	10,28	16	65	100	10
BM-STR-10,29-16-65-100-10	10,29	16	65	100	10
BM-STR-10,30-20-85-130-12	10,30	20	85	130	12
BM-STR-10,31-20-85-130-12	10,31	20	85	130	12
BM-STR-10,32-20-85-130-12	10,32	20	85	130	12
BM-STR-10,33-20-85-130-12	10,33	20	85	130	12
BM-STR-10,34-20-85-130-12	10,34	20	85	130	12
BM-STR-10,35-20-85-130-12	10,35	20	85	130	12
BM-STR-10,36-20-85-130-12	10,36	20	85	130	12
BM-STR-10,37-20-85-130-12	10,37	20	85	130	12
BM-STR-10,38-20-85-130-12	10,38	20	85	130	12
BM-STR-10,39-20-85-130-12	10,39	20	85	130	12
BM-STR-10,40-20-85-130-12	10,40	20	85	130	12
BM-STR-10,41-20-85-130-12	10,41	20	85	130	12
BM-STR-10,42-20-85-130-12	10,42	20	85	130	12
BM-STR-10,43-20-85-130-12	10,43	20	85	130	12
BM-STR-10,44-20-85-130-12	10,44	20	85	130	12
BM-STR-10,45-20-85-130-12	10,45	20	85	130	12
BM-STR-10,46-20-85-130-12	10,46	20	85	130	12
BM-STR-10,47-20-85-130-12	10,47	20	85	130	12
BM-STR-10,48-20-85-130-12	10,48	20	85	130	12
BM-STR-10,49-20-85-130-12	10,49	20	85	130	12
BM-STR-10,50-20-85-130-12	10,50	20	85	130	12
BM-STR-10,51-20-85-130-12	10,51	20	85	130	12
BM-STR-10,52-20-85-130-12	10,52	20	85	130	12
BM-STR-10,53-20-85-130-12	10,53	20	85	130	12

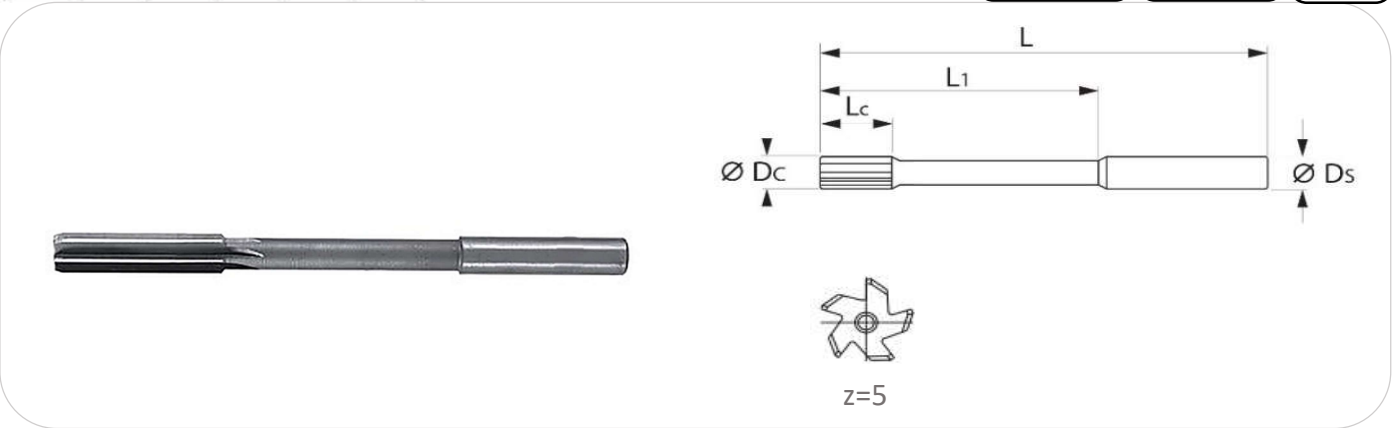
Code	Dc	Lc	L1	L	Ds
BM-STR-10,54-20-85-130-12	10,54	20	85	130	12
BM-STR-10,55-20-85-130-12	10,55	20	85	130	12
BM-STR-10,56-20-85-130-12	10,56	20	85	130	12
BM-STR-10,57-20-85-130-12	10,57	20	85	130	12
BM-STR-10,58-20-85-130-12	10,58	20	85	130	12
BM-STR-10,59-20-85-130-12	10,59	20	85	130	12
BM-STR-10,60-20-85-130-12	10,60	20	85	130	12
BM-STR-10,61-20-85-130-12	10,61	20	85	130	12
BM-STR-10,62-20-85-130-12	10,62	20	85	130	12
BM-STR-10,63-20-85-130-12	10,63	20	85	130	12
BM-STR-10,64-20-85-130-12	10,64	20	85	130	12
BM-STR-10,65-20-85-130-12	10,65	20	85	130	12
BM-STR-10,66-20-85-130-12	10,66	20	85	130	12
BM-STR-10,67-20-85-130-12	10,67	20	85	130	12
BM-STR-10,68-20-85-130-12	10,68	20	85	130	12
BM-STR-10,69-20-85-130-12	10,69	20	85	130	12
BM-STR-10,70-20-85-130-12	10,70	20	85	130	12
BM-STR-10,71-20-85-130-12	10,71	20	85	130	12
BM-STR-10,72-20-85-130-12	10,72	20	85	130	12
BM-STR-10,73-20-85-130-12	10,73	20	85	130	12
BM-STR-10,74-20-85-130-12	10,74	20	85	130	12
BM-STR-10,75-20-85-130-12	10,75	20	85	130	12
BM-STR-10,76-20-85-130-12	10,76	20	85	130	12
BM-STR-10,77-20-85-130-12	10,77	20	85	130	12
BM-STR-10,78-20-85-130-12	10,78	20	85	130	12
BM-STR-10,79-20-85-130-12	10,79	20	85	130	12
BM-STR-10,80-20-85-130-12	10,80	20	85	130	12
BM-STR-10,81-20-85-130-12	10,81	20	85	130	12
BM-STR-10,82-20-85-130-12	10,82	20	85	130	12
BM-STR-10,83-20-85-130-12	10,83	20	85	130	12
BM-STR-10,84-20-85-130-12	10,84	20	85	130	12
BM-STR-10,85-20-85-130-12	10,85	20	85	130	12
BM-STR-10,86-20-85-130-12	10,86	20	85	130	12



OPTION

0-+0,005

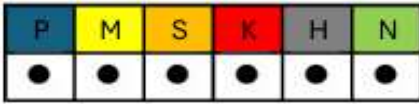
H6



Code	Dc	Lc	L1	L	Ds
BM-STR-10,87-20-85-130-12	10,87	20	85	130	12
BM-STR-10,88-20-85-130-12	10,88	20	85	130	12
BM-STR-10,89-20-85-130-12	10,89	20	85	130	12
BM-STR-10,90-20-85-130-12	10,90	20	85	130	12
BM-STR-10,91-20-85-130-12	10,91	20	85	130	12
BM-STR-10,92-20-85-130-12	10,92	20	85	130	12
BM-STR-10,93-20-85-130-12	10,93	20	85	130	12
BM-STR-10,94-20-85-130-12	10,94	20	85	130	12
BM-STR-10,95-20-85-130-12	10,95	20	85	130	12
BM-STR-10,30-20-85-130-12	10,96	20	85	130	12
BM-STR-10,97-20-85-130-12	10,97	20	85	130	12
BM-STR-10,98-20-85-130-12	10,98	20	85	130	12
BM-STR-10,99-20-85-130-12	10,99	20	85	130	12
BM-STR-11,00-20-85-130-12	11,00	20	85	130	12
BM-STR-11,01-20-85-130-12	11,01	20	85	130	12
BM-STR-11,02-20-85-130-12	11,02	20	85	130	12
BM-STR-11,03-20-85-130-12	11,03	20	85	130	12
BM-STR-11,04-20-85-130-12	11,04	20	85	130	12
BM-STR-11,05-20-85-130-12	11,05	20	85	130	12
BM-STR-11,06-20-85-130-12	11,06	20	85	130	12
BM-STR-11,07-20-85-130-12	11,07	20	85	130	12
BM-STR-11,08-20-85-130-12	11,08	20	85	130	12
BM-STR-11,09-20-85-130-12	11,09	20	85	130	12
BM-STR-11,10-20-85-130-12	11,10	20	85	130	12
BM-STR-11,11-20-85-130-12	11,11	20	85	130	12
BM-STR-11,12-20-85-130-12	11,12	20	85	130	12
BM-STR-11,13-20-85-130-12	11,13	20	85	130	12
BM-STR-11,14-20-85-130-12	11,14	20	85	130	12
BM-STR-11,15-20-85-130-12	11,15	20	85	130	12
BM-STR-11,16-20-85-130-12	11,16	20	85	130	12
BM-STR-11,17-20-85-130-12	11,17	20	85	130	12
BM-STR-11,18-20-85-130-12	11,18	20	85	130	12
BM-STR-11,19-20-85-130-12	11,19	20	85	130	12

Code	Dc	Lc	L1	L	Ds
BM-STR-11,20-20-85-130-12	11,20	20	85	130	12
BM-STR-11,21-20-85-130-12	11,21	20	85	130	12
BM-STR-11,22-20-85-130-12	11,22	20	85	130	12
BM-STR-11,23-20-85-130-12	11,23	20	85	130	12
BM-STR-11,24-20-85-130-12	11,24	20	85	130	12
BM-STR-11,25-20-85-130-12	11,25	20	85	130	12
BM-STR-11,26-20-85-130-12	11,26	20	85	130	12
BM-STR-11,27-20-85-130-12	11,27	20	85	130	12
BM-STR-11,28-20-85-130-12	11,28	20	85	130	12
BM-STR-11,29-20-85-130-12	11,29	20	85	130	12
BM-STR-11,30-20-85-130-12	11,30	20	85	130	12
BM-STR-11,31-20-85-130-12	11,31	20	85	130	12
BM-STR-11,32-20-85-130-12	11,32	20	85	130	12
BM-STR-11,33-20-85-130-12	11,33	20	85	130	12
BM-STR-11,34-20-85-130-12	11,34	20	85	130	12
BM-STR-11,35-20-85-130-12	11,35	20	85	130	12
BM-STR-11,36-20-85-130-12	11,36	20	85	130	12
BM-STR-11,37-20-85-130-12	11,37	20	85	130	12
BM-STR-11,38-20-85-130-12	11,38	20	85	130	12
BM-STR-11,39-20-85-130-12	11,39	20	85	130	12
BM-STR-11,40-20-85-130-12	11,40	20	85	130	12
BM-STR-11,41-20-85-130-12	11,41	20	85	130	12
BM-STR-11,42-20-85-130-12	11,42	20	85	130	12
BM-STR-11,43-20-85-130-12	11,43	20	85	130	12
BM-STR-11,44-20-85-130-12	11,44	20	85	130	12
BM-STR-11,45-20-85-130-12	11,45	20	85	130	12
BM-STR-11,46-20-85-130-12	11,46	20	85	130	12
BM-STR-11,47-20-85-130-12	11,47	20	85	130	12
BM-STR-11,48-20-85-130-12	11,48	20	85	130	12
BM-STR-11,49-20-85-130-12	11,49	20	85	130	12
BM-STR-11,50-20-85-130-12	11,50	20	85	130	12
BM-STR-11,51-20-85-130-12	11,51	20	85	130	12
BM-STR-11,52-20-85-130-12	11,52	20	85	130	12

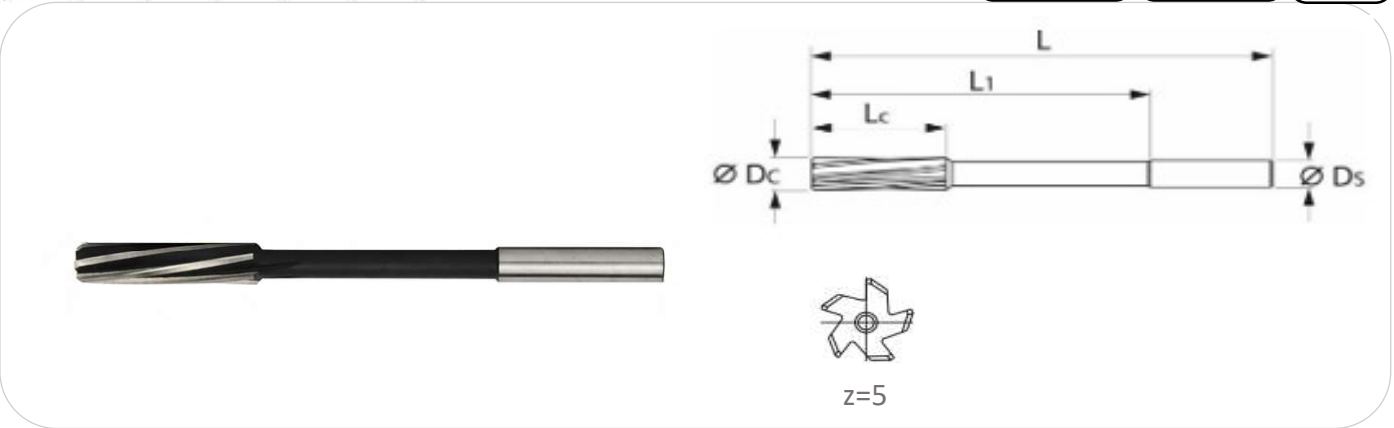




OPTION

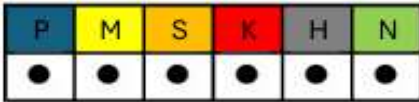
0-+0,005

H6



Code	Dc	Lc	L1	L	Ds
BM-SPR-2,97-12-40-70-3	2,97	12	40	70	3
BM-SPR-2,98-12-40-70-3	2,98	12	40	70	3
BM-SPR-2,99-12-40-70-3	2,99	12	40	70	3
BM-SPR-3,00-12-40-70-3	3,00	12	40	70	3
BM-SPR-3,01-12-40-70-3	3,01	12	40	70	3
BM-SPR-3,02-12-40-70-3	3,02	12	40	70	3
BM-SPR-3,03-12-40-70-3	3,03	12	40	70	3
BM-SPR-3,04-12-40-70-3	3,04	12	40	70	3
BM-SPR-3,05-12-40-70-3	3,05	12	40	70	3
BM-SPR-3,06-12-40-70-3	3,06	12	40	70	3
BM-SPR-3,07-12-40-70-3	3,07	12	40	70	3
BM-SPR-3,08-12-40-70-3	3,08	12	40	70	3
BM-SPR-3,09-12-40-70-3	3,09	12	40	70	3
BM-SPR-3,10-12-40-70-3	3,10	12	40	70	3
BM-SPR-3,11-12-40-70-3	3,11	12	40	70	3
BM-SPR-3,12-12-40-70-3	3,12	12	40	70	3
BM-SPR-3,13-12-40-70-3	3,13	12	40	70	3
BM-SPR-3,14-12-40-70-3	3,14	12	40	70	3
BM-SPR-3,15-12-40-70-3	3,15	12	40	70	3
BM-SPR-3,16-12-40-70-3	3,16	12	40	70	3
BM-SPR-3,17-12-40-70-3	3,17	12	40	70	3
BM-SPR-3,18-12-40-70-3	3,18	12	40	70	3
BM-SPR-3,19-12-40-70-3	3,19	12	40	70	3
BM-SPR-3,20-12-40-70-3	3,20	12	40	70	3
BM-SPR-3,21-12-40-70-3	3,21	12	40	70	3
BM-SPR-3,22-12-40-70-3	3,22	12	40	70	3
BM-SPR-3,23-12-40-70-3	3,23	12	40	70	3
BM-SPR-3,24-12-40-70-3	3,24	12	40	70	3
BM-SPR-3,25-12-40-75-4	3,25	12	40	75	4
BM-SPR-3,26-12-40-75-4	3,26	12	40	75	4
BM-SPR-3,27-12-40-75-4	3,27	12	40	75	4
BM-SPR-3,28-12-40-75-4	3,28	12	40	75	4
BM-SPR-3,29-12-40-75-4	3,29	12	40	75	4

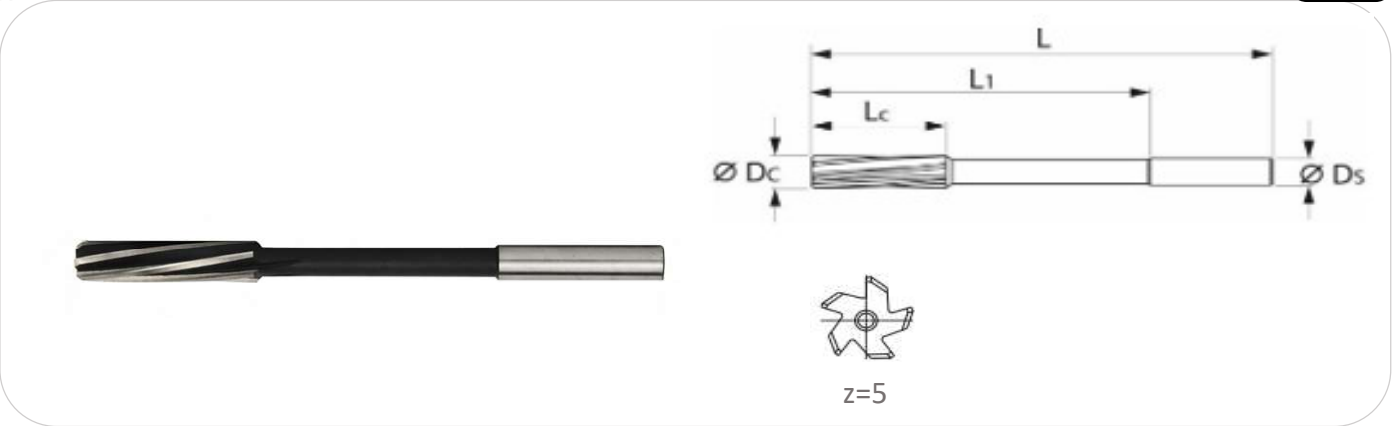
Code	Dc	Lc	L1	L	Ds
BM-SPR-3,30-12-40-75-4	3,30	12	40	75	4
BM-SPR-3,31-12-40-75-4	3,31	12	40	75	4
BM-SPR-3,32-12-40-75-4	3,32	12	40	75	4
BM-SPR-3,33-12-40-75-4	3,33	12	40	75	4
BM-SPR-3,34-12-40-75-4	3,34	12	40	75	4
BM-SPR-3,35-12-40-75-4	3,35	12	40	75	4
BM-SPR-3,36-12-40-75-4	3,36	12	40	75	4
BM-SPR-3,37-12-40-75-4	3,37	12	40	75	4
BM-SPR-3,38-12-40-75-4	3,38	12	40	75	4
BM-SPR-3,39-12-40-75-4	3,39	12	40	75	4
BM-SPR-3,40-12-40-75-4	3,40	12	40	75	4
BM-SPR-3,41-12-40-75-4	3,41	12	40	75	4
BM-SPR-3,42-12-40-75-4	3,42	12	40	75	4
BM-SPR-3,43-12-40-75-4	3,43	12	40	75	4
BM-SPR-3,44-12-40-75-4	3,44	12	40	75	4
BM-SPR-3,45-12-40-75-4	3,45	12	40	75	4
BM-SPR-3,46-12-40-75-4	3,46	12	40	75	4
BM-SPR-3,47-12-40-75-4	3,47	12	40	75	4
BM-SPR-3,48-12-40-75-4	3,48	12	40	75	4
BM-SPR-3,49-12-40-75-4	3,49	12	40	75	4
BM-SPR-3,50-12-40-75-4	3,50	12	40	75	4
BM-SPR-3,51-12-40-75-4	3,51	12	40	75	4
BM-SPR-3,52-12-40-75-4	3,52	12	40	75	4
BM-SPR-3,53-12-40-75-4	3,53	12	40	75	4
BM-SPR-3,54-12-40-75-4	3,54	12	40	75	4
BM-SPR-3,55-12-40-75-4	3,55	12	40	75	4
BM-SPR-3,56-12-40-75-4	3,56	12	40	75	4
BM-SPR-3,57-12-40-75-4	3,57	12	40	75	4
BM-SPR-3,58-12-40-75-4	3,58	12	40	75	4
BM-SPR-3,59-12-40-75-4	3,59	12	40	75	4
BM-SPR-3,60-12-40-75-4	3,60	12	40	75	4
BM-SPR-3,61-12-40-75-4	3,61	12	40	75	4
BM-SPR-3,62-12-40-75-4	3,62	12	40	75	4



OPTION

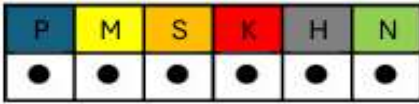
0-+0,005

H6



Code	Dc	Lc	L1	L	Ds
BM-SPR-3,63-12-40-75-4	3,63	12	40	75	4
BM-SPR-3,64-12-40-75-4	3,64	12	40	75	4
BM-SPR-3,65-12-40-75-4	3,65	12	40	75	4
BM-SPR-3,66-12-40-75-4	3,66	12	40	75	4
BM-SPR-3,67-12-40-75-4	3,67	12	40	75	4
BM-SPR-3,68-12-40-75-4	3,68	12	40	75	4
BM-SPR-3,69-12-40-75-4	3,69	12	40	75	4
BM-SPR-3,70-12-40-75-4	3,70	12	40	75	4
BM-SPR-3,71-12-40-75-4	3,71	12	40	75	4
BM-SPR-3,72-12-40-75-4	3,72	12	40	75	4
BM-SPR-3,73-12-40-75-4	3,73	12	40	75	4
BM-SPR-3,74-12-40-75-4	3,74	12	40	75	4
BM-SPR-3,75-12-40-75-4	3,75	12	40	75	4
BM-SPR-3,76-12-40-75-4	3,76	12	40	75	4
BM-SPR-3,77-12-40-75-4	3,77	12	40	75	4
BM-SPR-3,78-12-40-75-4	3,78	12	40	75	4
BM-SPR-3,79-12-40-75-4	3,79	12	40	75	4
BM-SPR-3,80-12-40-75-4	3,80	12	40	75	4
BM-SPR-3,81-12-40-75-4	3,81	12	40	75	4
BM-SPR-3,82-12-40-75-4	3,82	12	40	75	4
BM-SPR-3,83-12-40-75-4	3,83	12	40	75	4
BM-SPR-3,84-12-40-75-4	3,84	12	40	75	4
BM-SPR-3,85-12-40-75-4	3,85	12	40	75	4
BM-SPR-3,86-12-40-75-4	3,86	12	40	75	4
BM-SPR-3,87-12-40-75-4	3,87	12	40	75	4
BM-SPR-3,88-12-40-75-4	3,88	12	40	75	4
BM-SPR-3,89-12-40-75-4	3,89	12	40	75	4
BM-SPR-3,90-12-40-75-4	3,90	12	40	75	4
BM-SPR-3,91-12-40-75-4	3,91	12	40	75	4
BM-SPR-3,92-12-40-75-4	3,92	12	40	75	4
BM-SPR-3,93-12-40-75-4	3,93	12	40	75	4
BM-SPR-3,94-12-40-75-4	3,94	12	40	75	4
BM-SPR-3,95-12-40-75-4	3,95	12	40	75	4

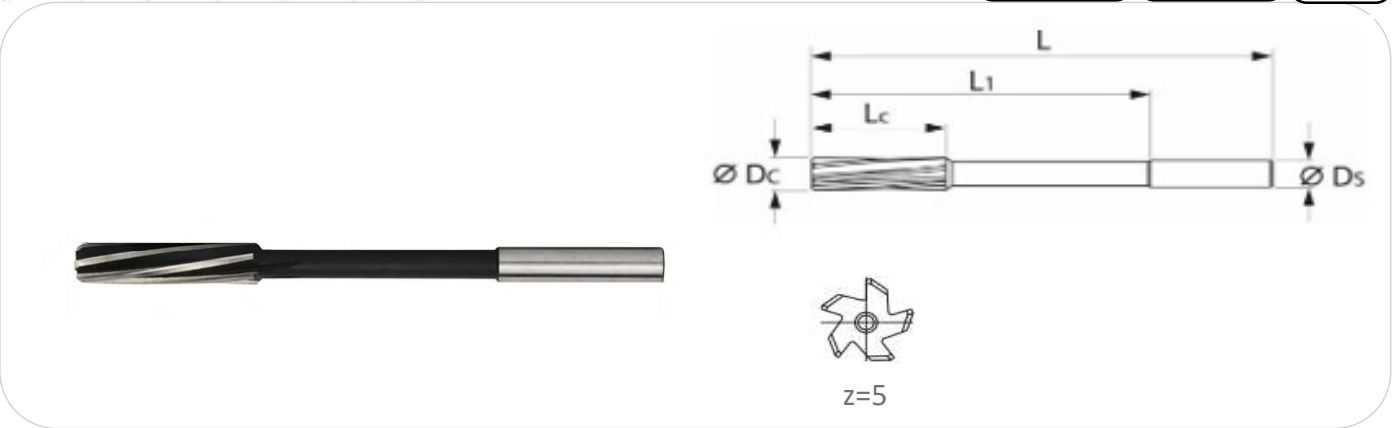
Code	Dc	Lc	L1	L	Ds
BM-SPR-3,96-12-40-75-4	3,96	12	40	75	4
BM-SPR-3,97-12-40-75-4	3,97	12	40	75	4
BM-SPR-3,98-12-40-75-4	3,98	12	40	75	4
BM-SPR-3,99-12-40-75-4	3,99	12	40	75	4
BM-SPR-4,00-12-40-75-4	4,00	12	40	75	4
BM-SPR-4,01-12-40-75-4	4,01	12	40	75	4
BM-SPR-4,02-12-40-75-4	4,02	12	40	75	4
BM-SPR-4,03-12-40-75-4	4,03	12	40	75	4
BM-SPR-4,04-12-40-75-4	4,04	12	40	75	4
BM-SPR-4,05-12-40-75-4	4,05	12	40	75	4
BM-SPR-4,06-12-40-75-4	4,06	12	40	75	4
BM-SPR-4,07-12-40-75-4	4,07	12	40	75	4
BM-SPR-4,08-12-40-75-4	4,08	12	40	75	4
BM-SPR-4,09-12-40-75-4	4,09	12	40	75	4
BM-SPR-4,10-12-40-75-4	4,10	12	40	75	4
BM-SPR-4,11-12-40-75-4	4,11	12	40	75	4
BM-SPR-4,12-12-40-75-4	4,12	12	40	75	4
BM-SPR-4,13-12-40-75-4	4,13	12	40	75	4
BM-SPR-4,14-12-40-75-4	4,14	12	40	75	4
BM-SPR-4,15-12-40-75-4	4,15	12	40	75	4
BM-SPR-4,16-12-40-75-4	4,16	12	40	75	4
BM-SPR-4,17-12-40-75-6	4,17	12	40	75	6
BM-SPR-4,18-12-40-75-6	4,18	12	40	75	6
BM-SPR-4,19-12-40-75-6	4,19	12	40	75	6
BM-SPR-4,20-12-40-75-6	4,20	12	40	75	6
BM-SPR-4,21-12-40-75-6	4,21	12	40	75	6
BM-SPR-4,22-12-40-75-6	4,22	12	40	75	6
BM-SPR-4,23-12-40-75-6	4,23	12	40	75	6
BM-SPR-4,24-12-40-75-6	4,24	12	40	75	6
BM-SPR-4,25-12-40-75-6	4,25	12	40	75	6
BM-SPR-4,26-12-40-75-6	4,26	12	40	75	6
BM-SPR-4,27-12-40-75-6	4,27	12	40	75	6
BM-SPR-4,28-12-40-75-6	4,28	12	40	75	6



OPTION

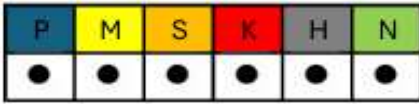
0-+0,005

H6



Code	Dc	Lc	L1	L	Ds
BM-SPR-4,29-12-40-75-6	4,29	12	40	75	6
BM-SPR-4,30-12-40-75-6	4,30	12	40	75	6
BM-SPR-4,31-12-40-75-6	4,31	12	40	75	6
BM-SPR-4,32-12-40-75-6	4,32	12	40	75	6
BM-SPR-4,33-12-40-75-6	4,33	12	40	75	6
BM-SPR-4,34-12-40-75-6	4,34	12	40	75	6
BM-SPR-4,35-12-40-75-6	4,35	12	40	75	6
BM-SPR-4,36-12-40-75-6	4,36	12	40	75	6
BM-SPR-4,37-12-40-75-6	4,37	12	40	75	6
BM-SPR-4,38-12-40-75-6	4,38	12	40	75	6
BM-SPR-4,39-12-40-75-6	4,39	12	40	75	6
BM-SPR-4,40-12-40-75-6	4,40	12	40	75	6
BM-SPR-4,41-12-40-75-6	4,41	12	40	75	6
BM-SPR-4,42-12-40-75-6	4,42	12	40	75	6
BM-SPR-4,43-12-40-75-6	4,43	12	40	75	6
BM-SPR-4,44-12-40-75-6	4,44	12	40	75	6
BM-SPR-4,45-12-40-75-6	4,45	12	40	75	6
BM-SPR-4,46-12-40-75-6	4,46	12	40	75	6
BM-SPR-4,47-12-40-75-6	4,47	12	40	75	6
BM-SPR-4,48-12-40-75-6	4,48	12	40	75	6
BM-SPR-4,49-12-40-75-6	4,49	12	40	75	6
BM-SPR-4,50-12-40-75-6	4,50	12	40	75	6
BM-SPR-4,51-12-40-75-6	4,51	12	40	75	6
BM-SPR-4,52-12-40-75-6	4,52	12	40	75	6
BM-SPR-4,53-12-40-75-6	4,53	12	40	75	6
BM-SPR-4,54-12-40-75-6	4,54	12	40	75	6
BM-SPR-4,55-12-40-75-6	4,55	12	40	75	6
BM-SPR-4,56-12-40-75-6	4,56	12	40	75	6
BM-SPR-4,57-12-40-75-6	4,57	12	40	75	6
BM-SPR-4,58-12-40-75-6	4,58	12	40	75	6
BM-SPR-4,59-12-40-75-6	4,59	12	40	75	6
BM-SPR-4,60-12-40-75-6	4,60	12	40	75	6
BM-SPR-4,61-12-40-75-6	4,61	12	40	75	6

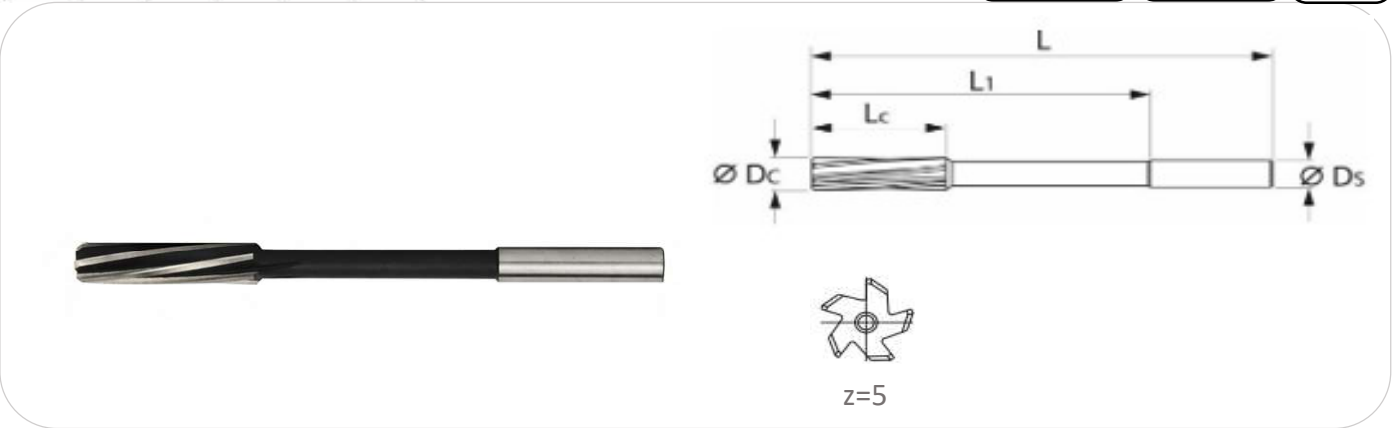
Code	Dc	Lc	L1	L	Ds
BM-SPR-4,61-12-40-75-6	4,61	12	40	75	6
BM-SPR-4,62-12-40-75-6	4,62	12	40	75	6
BM-SPR-4,63-12-40-75-6	4,63	12	40	75	6
BM-SPR-4,64-12-40-75-6	4,64	12	40	75	6
BM-SPR-4,65-12-40-75-6	4,65	12	40	75	6
BM-SPR-4,66-12-40-75-6	4,66	12	40	75	6
BM-SPR-4,67-12-40-75-6	4,67	12	40	75	6
BM-SPR-4,68-12-40-75-6	4,68	12	40	75	6
BM-SPR-4,69-12-40-75-6	4,69	12	40	75	6
BM-SPR-4,70-12-40-75-6	4,70	12	40	75	6
BM-SPR-4,71-12-40-75-6	4,71	12	40	75	6
BM-SPR-4,72-12-40-75-6	4,72	12	40	75	6
BM-SPR-4,73-12-40-75-6	4,73	12	40	75	6
BM-SPR-4,74-12-40-75-6	4,74	12	40	75	6
BM-SPR-4,75-12-40-75-6	4,75	12	40	75	6
BM-SPR-4,76-12-40-75-6	4,76	12	40	75	6
BM-SPR-4,77-12-40-75-6	4,77	12	40	75	6
BM-SPR-4,78-12-40-75-6	4,78	12	40	75	6
BM-SPR-4,79-12-40-75-6	4,79	12	40	75	6
BM-SPR-4,80-12-40-75-6	4,80	12	40	75	6
BM-SPR-4,81-12-40-75-6	4,81	12	40	75	6
BM-SPR-4,82-12-40-75-6	4,82	12	40	75	6
BM-SPR-4,83-12-40-75-6	4,83	12	40	75	6
BM-SPR-4,84-12-40-75-6	4,84	12	40	75	6
BM-SPR-4,85-12-40-75-6	4,85	12	40	75	6
BM-SPR-4,86-12-40-75-6	4,86	12	40	75	6
BM-SPR-4,87-12-40-75-6	4,87	12	40	75	6
BM-SPR-4,88-12-40-75-6	4,88	12	40	75	6
BM-SPR-4,89-12-40-75-6	4,89	12	40	75	6
BM-SPR-4,90-12-40-75-6	4,90	12	40	75	6
BM-SPR-4,91-12-40-75-6	4,91	12	40	75	6
BM-SPR-4,92-12-40-75-6	4,92	12	40	75	6
BM-SPR-4,93-12-40-75-6	4,93	12	40	75	6



OPTION

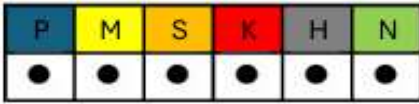
0-+0,005

H6



Code	Dc	Lc	L1	L	Ds
BM-SPR-4,94-12-40-75-6	4,94	12	40	75	6
BM-SPR-4,95-12-40-75-6	4,95	12	40	75	6
BM-SPR-4,96-12-40-75-6	4,96	12	40	75	6
BM-SPR-4,97-12-40-75-6	4,97	12	40	75	6
BM-SPR-4,98-12-40-75-6	4,98	12	40	75	6
BM-SPR-4,99-12-40-75-6	4,99	12	40	75	6
BM-SPR-5,00-12-40-75-6	5,00	12	40	75	6
BM-SPR-5,01-12-40-75-6	5,01	12	40	75	6
BM-SPR-5,02-12-40-75-6	5,02	12	40	75	6
BM-SPR-5,03-12-40-75-6	5,03	12	40	75	6
BM-SPR-5,04-12-40-75-6	5,04	12	40	75	6
BM-SPR-5,05-12-40-75-6	5,05	12	40	75	6
BM-SPR-5,06-12-40-75-6	5,06	12	40	75	6
BM-SPR-5,07-12-40-75-6	5,07	12	40	75	6
BM-SPR-5,08-12-40-75-6	5,08	12	40	75	6
BM-SPR-5,09-12-40-75-6	5,09	12	40	75	6
BM-SPR-5,10-12-40-75-6	5,10	12	40	75	6
BM-SPR-5,11-12-40-75-6	5,11	12	40	75	6
BM-SPR-5,12-12-40-75-6	5,12	12	40	75	6
BM-SPR-5,13-12-40-75-6	5,13	12	40	75	6
BM-SPR-5,14-12-40-75-6	5,14	12	40	75	6
BM-SPR-5,15-12-40-75-6	5,15	12	40	75	6
BM-SPR-5,16-12-40-75-6	5,16	12	40	75	6
BM-SPR-5,17-12-40-75-6	5,17	12	40	75	6
BM-SPR-5,18-12-40-75-6	5,18	12	40	75	6
BM-SPR-5,19-12-40-75-6	5,19	12	40	75	6
BM-SPR-5,20-12-40-75-6	5,20	12	40	75	6
BM-SPR-5,21-12-40-75-6	5,21	12	40	75	6
BM-SPR-5,22-12-40-75-6	5,22	12	40	75	6
BM-SPR-5,23-12-40-75-6	5,23	12	40	75	6
BM-SPR-5,24-12-40-75-6	5,24	12	40	75	6
BM-SPR-5,25-12-40-75-6	5,25	12	40	75	6
BM-SPR-5,26-12-40-75-6	5,26	12	40	75	6

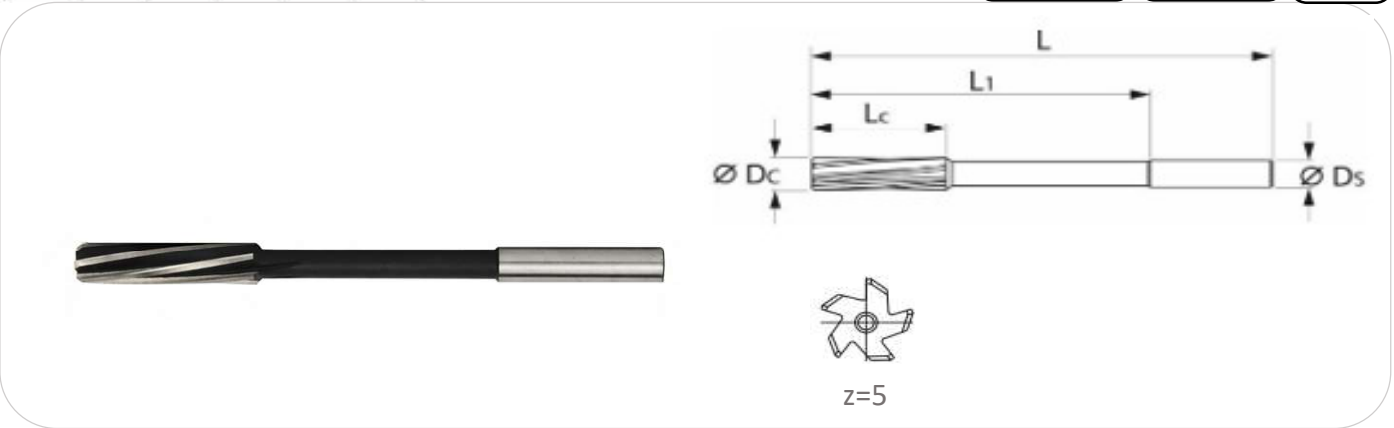
Code	Dc	Lc	L1	L	Ds
BM-SPR-5,27-12-40-75-6	5,27	12	40	75	6
BM-SPR-5,28-12-40-75-6	5,28	12	40	75	6
BM-SPR-5,29-12-40-75-6	5,29	12	40	75	6
BM-SPR-5,30-12-40-75-6	5,30	12	40	75	6
BM-SPR-5,31-12-40-75-6	5,31	12	40	75	6
BM-SPR-5,32-12-40-75-6	5,32	12	40	75	6
BM-SPR-5,33-12-40-75-6	5,33	12	40	75	6
BM-SPR-5,34-12-40-75-6	5,34	12	40	75	6
BM-SPR-5,35-12-40-75-6	5,35	12	40	75	6
BM-SPR-5,36-12-40-75-6	5,36	12	40	75	6
BM-SPR-5,37-12-40-75-6	5,37	12	40	75	6
BM-SPR-5,38-12-40-75-6	5,38	12	40	75	6
BM-SPR-5,39-12-40-75-6	5,39	12	40	75	6
BM-SPR-5,40-12-40-75-6	5,40	12	40	75	6
BM-SPR-5,41-12-40-75-6	5,41	12	40	75	6
BM-SPR-5,42-12-40-75-6	5,42	12	40	75	6
BM-SPR-5,43-12-40-75-6	5,43	12	40	75	6
BM-SPR-5,44-12-40-75-6	5,44	12	40	75	6
BM-SPR-5,45-12-40-75-6	5,45	12	40	75	6
BM-SPR-5,46-12-40-75-6	5,46	12	40	75	6
BM-SPR-5,47-12-40-75-6	5,47	12	40	75	6
BM-SPR-5,48-12-40-75-6	5,48	12	40	75	6
BM-SPR-5,49-12-40-75-6	5,49	12	40	75	6
BM-SPR-5,50-12-40-75-6	5,50	12	40	75	6
BM-SPR-5,51-12-40-75-6	5,51	12	40	75	6
BM-SPR-5,52-12-40-75-6	5,52	12	40	75	6
BM-SPR-5,53-12-40-75-6	5,53	12	40	75	6
BM-SPR-5,54-12-40-75-6	5,54	12	40	75	6
BM-SPR-5,55-12-40-75-6	5,55	12	40	75	6
BM-SPR-5,56-12-40-75-6	5,56	12	40	75	6
BM-SPR-5,57-12-40-75-6	5,57	12	40	75	6
BM-SPR-5,58-12-40-75-6	5,58	12	40	75	6
BM-SPR-5,59-12-40-75-6	5,59	12	40	75	6



OPTION

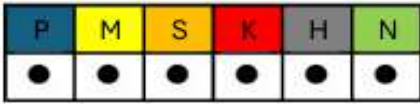
0-+0,005

H6



Code	Dc	Lc	L1	L	Ds
BM-SPR-5,60-12-40-75-6	5,60	12	40	75	6
BM-SPR-5,61-12-40-75-6	5,61	12	40	75	6
BM-SPR-5,62-12-40-75-6	5,62	12	40	75	6
BM-SPR-5,63-12-40-75-6	5,63	12	40	75	6
BM-SPR-5,64-12-40-75-6	5,64	12	40	75	6
BM-SPR-5,65-12-40-75-6	5,65	12	40	75	6
BM-SPR-5,66-12-40-75-6	5,66	12	40	75	6
BM-SPR-5,67-12-40-75-6	5,67	12	40	75	6
BM-SPR-5,68-12-40-75-6	5,68	12	40	75	6
BM-SPR-5,69-12-40-75-6	5,69	12	40	75	6
BM-SPR-5,70-12-40-75-6	5,70	12	40	75	6
BM-SPR-5,71-12-40-75-6	5,71	12	40	75	6
BM-SPR-5,72-12-40-75-6	5,72	12	40	75	6
BM-SPR-5,73-12-40-75-6	5,73	12	40	75	6
BM-SPR-5,74-12-40-75-6	5,74	12	40	75	6
BM-SPR-5,75-12-40-75-6	5,75	12	40	75	6
BM-SPR-5,76-12-40-75-6	5,76	12	40	75	6
BM-SPR-5,77-12-40-75-6	5,77	12	40	75	6
BM-SPR-5,78-12-40-75-6	5,78	12	40	75	6
BM-SPR-5,79-12-40-75-6	5,79	12	40	75	6
BM-SPR-5,80-12-40-75-6	5,80	12	40	75	6
BM-SPR-5,81-12-40-75-6	5,81	12	40	75	6
BM-SPR-5,82-12-40-75-6	5,82	12	40	75	6
BM-SPR-5,83-12-40-75-6	5,83	12	40	75	6
BM-SPR-5,84-12-40-75-6	5,84	12	40	75	6
BM-SPR-5,85-12-40-75-6	5,85	12	40	75	6
BM-SPR-5,86-12-40-75-6	5,86	12	40	75	6
BM-SPR-5,87-12-40-75-6	5,87	12	40	75	6
BM-SPR-5,88-12-40-75-6	5,88	12	40	75	6
BM-SPR-5,89-12-40-75-6	5,89	12	40	75	6
BM-SPR-5,90-12-40-75-6	5,90	12	40	75	6
BM-SPR-5,91-12-40-75-6	5,91	12	40	75	6
BM-SPR-5,92-12-40-75-6	5,92	12	40	75	6

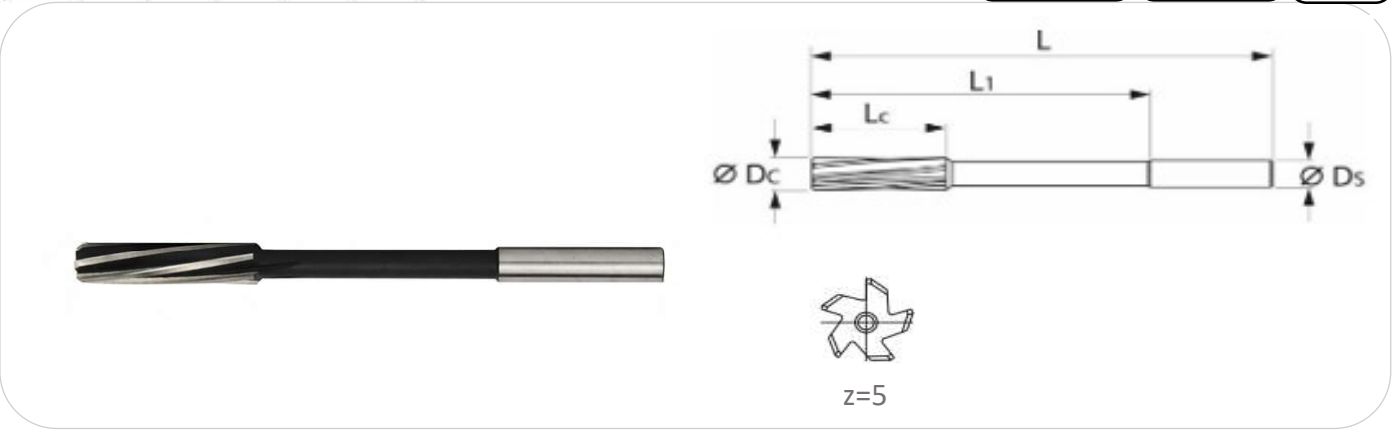
Code	Dc	Lc	L1	L	Ds
BM-SPR-5,93-12-40-75-6	5,93	12	40	75	6
BM-SPR-5,94-12-40-75-6	5,94	12	40	75	6
BM-SPR-5,95-12-40-75-6	5,95	12	40	75	6
BM-SPR-5,96-12-40-75-6	5,96	12	40	75	6
BM-SPR-5,97-12-40-75-6	5,97	12	40	75	6
BM-SPR-5,98-12-40-75-6	5,98	12	40	75	6
BM-SPR-5,99-12-40-75-6	5,99	12	40	75	6
BM-SPR-6,00-12-40-75-6	6,00	12	40	75	6
BM-SPR-6,01-12-40-75-6	6,01	12	40	75	6
BM-SPR-6,02-12-40-75-6	6,02	12	40	75	6
BM-SPR-6,03-12-40-75-6	6,03	12	40	75	6
BM-SPR-6,04-12-40-75-6	6,04	12	40	75	6
BM-SPR-6,05-12-40-75-6	6,05	12	40	75	6
BM-SPR-6,06-12-40-75-6	6,06	12	40	75	6
BM-SPR-6,07-12-40-75-6	6,07	12	40	75	6
BM-SPR-6,08-12-40-75-6	6,08	12	40	75	6
BM-SPR-6,09-12-40-75-6	6,09	12	40	75	6
BM-SPR-6,10-12-40-75-6	6,10	12	40	75	6
BM-SPR-6,11-12-40-75-6	6,11	12	40	75	6
BM-SPR-6,12-12-40-75-6	6,12	12	40	75	6
BM-SPR-6,13-12-40-75-6	6,13	12	40	75	6
BM-SPR-6,14-12-40-75-6	6,14	12	40	75	6
BM-SPR-6,15-12-40-75-6	6,15	12	40	75	6
BM-SPR-6,16-12-40-75-6	6,16	12	40	75	6
BM-SPR-6,17-12-40-75-6	6,17	12	40	75	6
BM-SPR-6,18-12-40-75-6	6,18	12	40	75	6
BM-SPR-6,19-12-40-75-6	6,19	12	40	75	6
BM-SPR-6,20-12-40-75-6	6,20	12	40	75	6
BM-SPR-6,21-12-40-75-6	6,21	12	40	75	6
BM-SPR-6,22-12-40-75-6	6,22	12	40	75	6
BM-SPR-6,23-12-40-75-6	6,23	12	40	75	6
BM-SPR-6,24-12-40-75-6	6,24	12	40	75	6
BM-SPR-6,25-12-40-75-6	6,25	12	40	75	6



OPTION

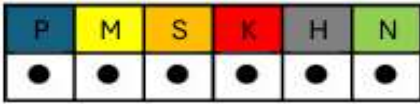
0-+0,005

H6



Code	Dc	Lc	L1	L	Ds
BM-SPR-6,26-12-40-75-6	6,26	12	40	75	6
BM-SPR-6,27-12-40-75-6	6,27	12	40	75	6
BM-SPR-6,28-12-40-75-6	6,28	12	40	75	6
BM-SPR-6,29-12-40-75-6	6,29	12	40	75	6
BM-SPR-6,30-12-40-75-6	6,30	12	40	75	6
BM-SPR-6,31-12-40-75-6	6,31	12	40	75	6
BM-SPR-6,32-12-40-75-6	6,32	12	40	75	6
BM-SPR-6,33-12-40-75-6	6,33	12	40	75	6
BM-SPR-6,34-12-40-75-6	6,34	12	40	75	6
BM-SPR-6,35-12-40-75-6	6,35	12	40	75	6
BM-SPR-6,36-12-40-75-6	6,36	12	40	75	6
BM-SPR-6,37-12-40-75-6	6,37	12	40	75	6
BM-SPR-6,38-12-40-75-6	6,38	12	40	75	6
BM-SPR-6,39-12-40-75-6	6,39	12	40	75	6
BM-SPR-6,40-12-40-75-6	6,40	12	40	75	6
BM-SPR-6,41-12-40-75-6	6,41	12	40	75	6
BM-SPR-6,42-12-40-75-6	6,42	12	40	75	6
BM-SPR-6,43-12-40-75-6	6,43	12	40	75	6
BM-SPR-6,44-12-40-75-6	6,44	12	40	75	6
BM-SPR-6,45-12-40-75-6	6,45	12	40	75	6
BM-SPR-6,46-12-40-75-6	6,46	12	40	75	6
BM-SPR-6,47-12-40-75-6	6,47	12	40	75	6
BM-SPR-6,48-12-40-75-6	6,48	12	40	75	6
BM-SPR-6,49-12-40-75-6	6,49	12	40	75	6
BM-SPR-6,50-16-65-100-8	6,50	16	65	100	8
BM-SPR-6,51-16-65-100-8	6,51	16	65	100	8
BM-SPR-6,52-16-65-100-8	6,52	16	65	100	8
BM-SPR-6,53-16-65-100-8	6,53	16	65	100	8
BM-SPR-6,54-16-65-100-8	6,54	16	65	100	8
BM-SPR-6,55-16-65-100-8	6,55	16	65	100	8
BM-SPR-6,56-16-65-100-8	6,56	16	65	100	8
BM-SPR-6,57-16-65-100-8	6,57	16	65	100	8
BM-SPR-6,58-16-65-100-8	6,58	16	65	100	8

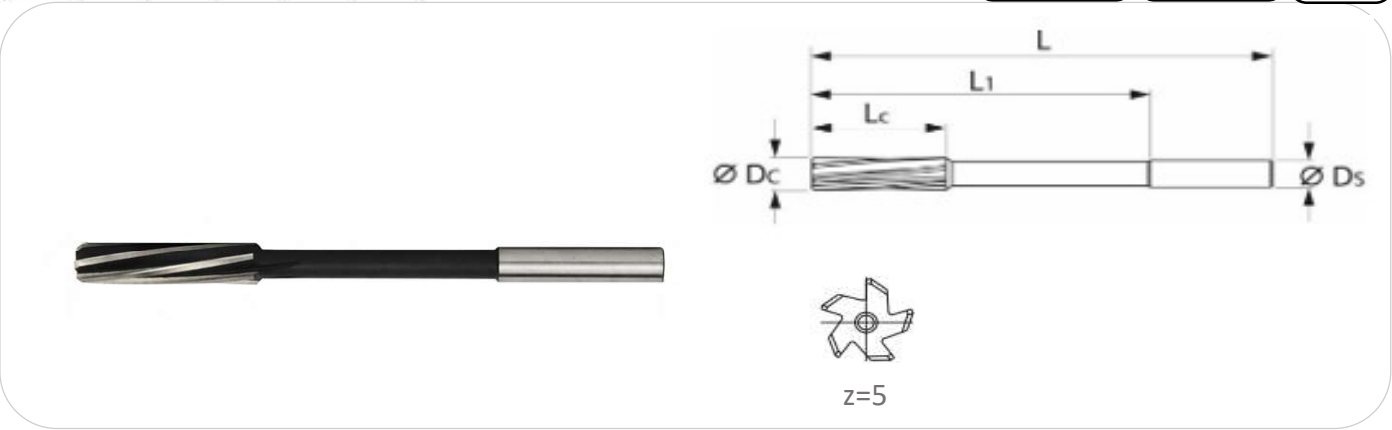
Code	Dc	Lc	L1	L	Ds
BM-SPR-6,59-16-65-100-8	6,59	16	65	100	8
BM-SPR-6,60-16-65-100-8	6,60	16	65	100	8
BM-SPR-6,61-16-65-100-8	6,61	16	65	100	8
BM-SPR-6,62-16-65-100-8	6,62	16	65	100	8
BM-SPR-6,63-16-65-100-8	6,63	16	65	100	8
BM-SPR-6,64-16-65-100-8	6,64	16	65	100	8
BM-SPR-6,65-16-65-100-8	6,65	16	65	100	8
BM-SPR-6,66-16-65-100-8	6,66	16	65	100	8
BM-SPR-6,67-16-65-100-8	6,67	16	65	100	8
BM-SPR-6,68-16-65-100-8	6,68	16	65	100	8
BM-SPR-6,69-16-65-100-8	6,69	16	65	100	8
BM-SPR-6,70-16-65-100-8	6,70	16	65	100	8
BM-SPR-6,71-16-65-100-8	6,71	16	65	100	8
BM-SPR-6,72-16-65-100-8	6,72	16	65	100	8
BM-SPR-6,73-16-65-100-8	6,73	16	65	100	8
BM-SPR-6,74-16-65-100-8	6,74	16	65	100	8
BM-SPR-6,75-16-65-100-8	6,75	16	65	100	8
BM-SPR-6,76-16-65-100-8	6,76	16	65	100	8
BM-SPR-6,77-16-65-100-8	6,77	16	65	100	8
BM-SPR-6,78-16-65-100-8	6,78	16	65	100	8
BM-SPR-6,79-16-65-100-8	6,79	16	65	100	8
BM-SPR-6,80-16-65-100-8	6,80	16	65	100	8
BM-SPR-6,81-16-65-100-8	6,81	16	65	100	8
BM-SPR-6,82-16-65-100-8	6,82	16	65	100	8
BM-SPR-6,83-16-65-100-8	6,83	16	65	100	8
BM-SPR-6,84-16-65-100-8	6,84	16	65	100	8
BM-SPR-6,85-16-65-100-8	6,85	16	65	100	8
BM-SPR-6,86-16-65-100-8	6,86	16	65	100	8
BM-SPR-6,87-16-65-100-8	6,87	16	65	100	8
BM-SPR-6,88-16-65-100-8	6,88	16	65	100	8
BM-SPR-6,89-16-65-100-8	6,89	16	65	100	8
BM-SPR-6,90-16-65-100-8	6,90	16	65	100	8
BM-SPR-6,91-16-65-100-8	6,91	16	65	100	8



OPTION

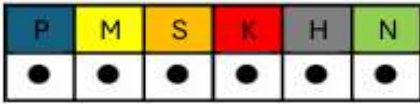
0-+0,005

H6



Code	Dc	Lc	L1	L	Ds
BM-SPR-6,92-16-65-100-8	6,92	16	65	100	8
BM-SPR-6,93-16-65-100-8	6,93	16	65	100	8
BM-SPR-6,94-16-65-100-8	6,94	16	65	100	8
BM-SPR-6,95-16-65-100-8	6,95	16	65	100	8
BM-SPR-6,96-16-65-100-8	6,96	16	65	100	8
BM-SPR-6,97-16-65-100-8	6,97	16	65	100	8
BM-SPR-6,98-16-65-100-8	6,98	16	65	100	8
BM-SPR-6,99-16-65-100-8	6,99	16	65	100	8
BM-SPR-7,00-16-65-100-8	7,00	16	65	100	8
BM-SPR-7,01-16-65-100-8	7,01	16	65	100	8
BM-SPR-7,02-16-65-100-8	7,02	16	65	100	8
BM-SPR-7,03-16-65-100-8	7,03	16	65	100	8
BM-SPR-7,04-16-65-100-8	7,04	16	65	100	8
BM-SPR-7,05-16-65-100-8	7,05	16	65	100	8
BM-SPR-7,06-16-65-100-8	7,06	16	65	100	8
BM-SPR-7,07-16-65-100-8	7,07	16	65	100	8
BM-SPR-7,08-16-65-100-8	7,08	16	65	100	8
BM-SPR-7,09-16-65-100-8	7,09	16	65	100	8
BM-SPR-7,10-16-65-100-8	7,10	16	65	100	8
BM-SPR-7,11-16-65-100-8	7,11	16	65	100	8
BM-SPR-7,12-16-65-100-8	7,12	16	65	100	8
BM-SPR-7,13-16-65-100-8	7,13	16	65	100	8
BM-SPR-7,14-16-65-100-8	7,14	16	65	100	8
BM-SPR-7,15-16-65-100-8	7,15	16	65	100	8
BM-SPR-7,16-16-65-100-8	7,16	16	65	100	8
BM-SPR-7,17-16-65-100-8	7,17	16	65	100	8
BM-SPR-7,18-16-65-100-8	7,18	16	65	100	8
BM-SPR-7,19-16-65-100-8	7,19	16	65	100	8
BM-SPR-7,20-16-65-100-8	7,20	16	65	100	8
BM-SPR-7,21-16-65-100-8	7,21	16	65	100	8
BM-SPR-7,22-16-65-100-8	7,22	16	65	100	8
BM-SPR-7,23-16-65-100-8	7,23	16	65	100	8
BM-SPR-7,24-16-65-100-8	7,24	16	65	100	8

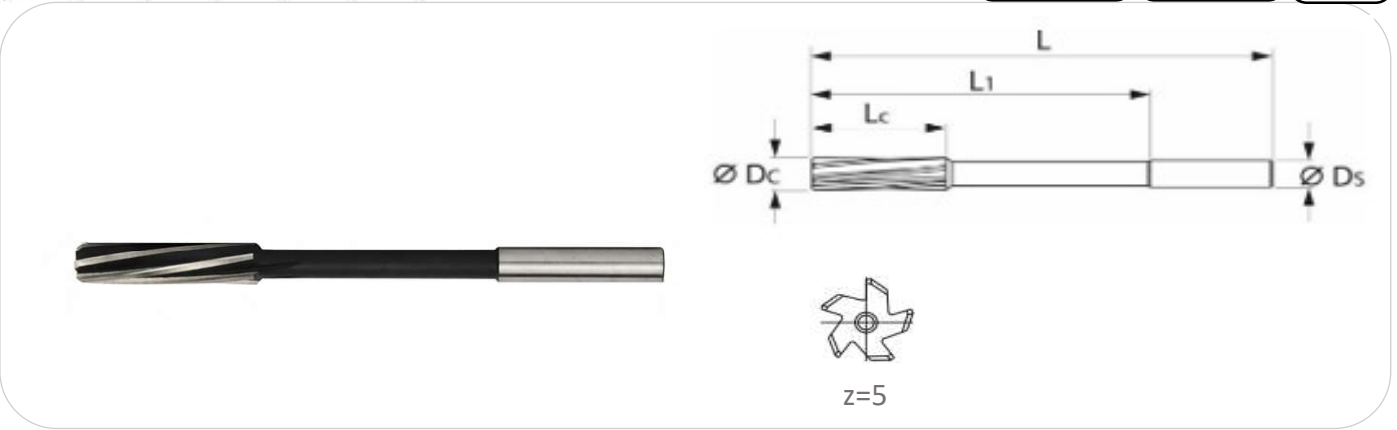
Code	Dc	Lc	L1	L	Ds
BM-SPR-7,25-16-65-100-8	7,25	16	65	100	8
BM-SPR-7,26-16-65-100-8	7,26	16	65	100	8
BM-SPR-7,27-16-65-100-8	7,27	16	65	100	8
BM-SPR-7,28-16-65-100-8	7,28	16	65	100	8
BM-SPR-7,29-16-65-100-8	7,29	16	65	100	8
BM-SPR-7,30-16-65-100-8	7,30	16	65	100	8
BM-SPR-7,31-16-65-100-8	7,31	16	65	100	8
BM-SPR-7,32-16-65-100-8	7,32	16	65	100	8
BM-SPR-7,33-16-65-100-8	7,33	16	65	100	8
BM-SPR-7,34-16-65-100-8	7,34	16	65	100	8
BM-SPR-7,35-16-65-100-8	7,35	16	65	100	8
BM-SPR-7,36-16-65-100-8	7,36	16	65	100	8
BM-SPR-7,37-16-65-100-8	7,37	16	65	100	8
BM-SPR-7,38-16-65-100-8	7,38	16	65	100	8
BM-SPR-7,39-16-65-100-8	7,39	16	65	100	8
BM-SPR-7,40-16-65-100-8	7,40	16	65	100	8
BM-SPR-7,41-16-65-100-8	7,41	16	65	100	8
BM-SPR-7,42-16-65-100-8	7,42	16	65	100	8
BM-SPR-7,43-16-65-100-8	7,43	16	65	100	8
BM-SPR-7,44-16-65-100-8	7,44	16	65	100	8
BM-SPR-7,45-16-65-100-8	7,45	16	65	100	8
BM-SPR-7,46-16-65-100-8	7,46	16	65	100	8
BM-SPR-7,47-16-65-100-8	7,47	16	65	100	8
BM-SPR-7,48-16-65-100-8	7,48	16	65	100	8
BM-SPR-7,49-16-65-100-8	7,49	16	65	100	8
BM-SPR-7,50-16-65-100-8	7,50	16	65	100	8
BM-STR-7,51-16-65-100-8	7,51	16	65	100	8
BM-SPR-7,52-16-65-100-8	7,52	16	65	100	8
BM-SPR-7,53-16-65-100-8	7,53	16	65	100	8
BM-SPR-7,54-16-65-100-8	7,54	16	65	100	8
BM-SPR-7,55-16-65-100-8	7,55	16	65	100	8
BM-SPR-7,56-16-65-100-8	7,56	16	65	100	8
BM-SPR-7,57-16-65-100-8	7,57	16	65	100	8



OPTION

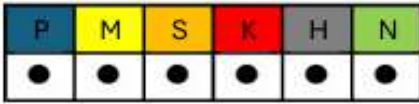
0-+0,005

H6



Code	Dc	Lc	L1	L	Ds
BM-SPR-7,58-16-65-100-8	7,58	16	65	100	8
BM-SPR-7,59-16-65-100-8	7,59	16	65	100	8
BM-SPR-7,60-16-65-100-8	7,60	16	65	100	8
BM-SPR-7,61-16-65-100-8	7,61	16	65	100	8
BM-SPR-7,62-16-65-100-8	7,62	16	65	100	8
BM-SPR-7,63-16-65-100-8	7,63	16	65	100	8
BM-SPR-7,64-16-65-100-8	7,64	16	65	100	8
BM-SPR-7,65-16-65-100-8	7,65	16	65	100	8
BM-SPR-7,66-16-65-100-8	7,66	16	65	100	8
BM-SPR-7,67-16-65-100-8	7,67	16	65	100	8
BM-SPR-7,68-16-65-100-8	7,68	16	65	100	8
BM-SPR-7,69-16-65-100-8	7,69	16	65	100	8
BM-SPR-7,70-16-65-100-8	7,70	16	65	100	8
BM-SPR-7,71-16-65-100-8	7,71	16	65	100	8
BM-SPR-7,72-16-65-100-8	7,72	16	65	100	8
BM-SPR-7,73-16-65-100-8	7,73	16	65	100	8
BM-SPR-7,74-16-65-100-8	7,74	16	65	100	8
BM-SPR-7,75-16-65-100-8	7,75	16	65	100	8
BM-SPR-7,76-16-65-100-8	7,76	16	65	100	8
BM-SPR-7,77-16-65-100-8	7,77	16	65	100	8
BM-SPR-7,78-16-65-100-8	7,78	16	65	100	8
BM-SPR-7,79-16-65-100-8	7,79	16	65	100	8
BM-SPR-7,80-16-65-100-8	7,80	16	65	100	8
BM-SPR-7,81-16-65-100-8	7,81	16	65	100	8
BM-SPR-7,82-16-65-100-8	7,82	16	65	100	8
BM-SPR-7,83-16-65-100-8	7,83	16	65	100	8
BM-SPR-7,84-16-65-100-8	7,84	16	65	100	8
BM-SPR-7,85-16-65-100-8	7,85	16	65	100	8
BM-SPR-7,86-16-65-100-8	7,86	16	65	100	8
BM-SPR-7,87-16-65-100-8	7,87	16	65	100	8
BM-SPR-7,88-16-65-100-8	7,88	16	65	100	8
BM-SPR-7,89-16-65-100-8	7,89	16	65	100	8
BM-SPR-7,90-16-65-100-8	7,90	16	65	100	8

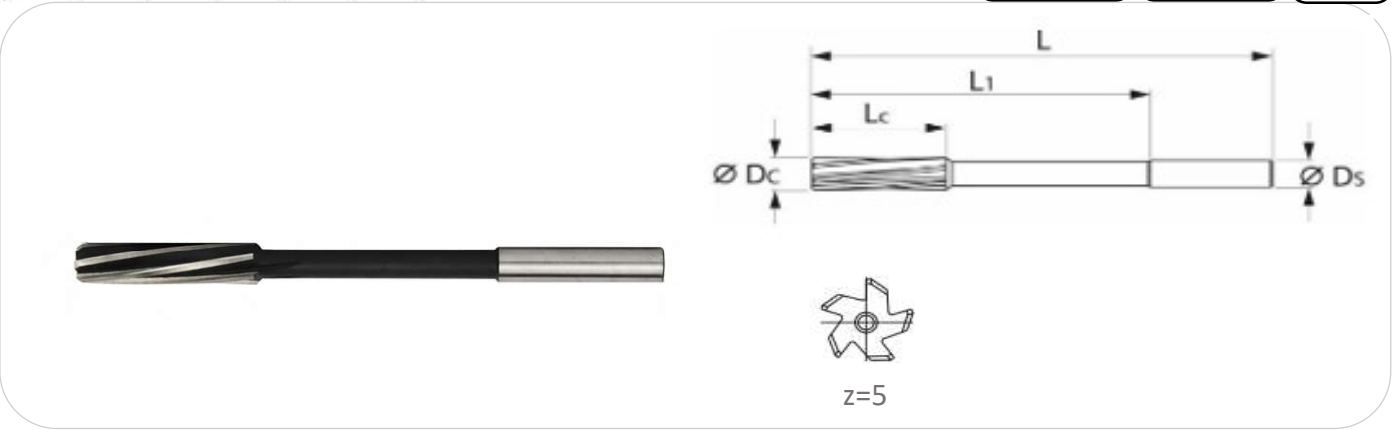
Code	Dc	Lc	L1	L	Ds
BM-SPR-7,91-16-65-100-8	7,91	16	65	100	8
BM-SPR-7,92-16-65-100-8	7,92	16	65	100	8
BM-SPR-7,93-16-65-100-8	7,93	16	65	100	8
BM-SPR-7,94-16-65-100-8	7,94	16	65	100	8
BM-SPR-7,95-16-65-100-8	7,95	16	65	100	8
BM-SPR-7,96-16-65-100-8	7,96	16	65	100	8
BM-SPR-7,97-16-65-100-8	7,97	16	65	100	8
BM-SPR-7,98-16-65-100-8	7,98	16	65	100	8
BM-SPR-7,99-16-65-100-8	7,99	16	65	100	8
BM-SPR-8,00-16-65-100-8	8,00	16	65	100	8
BM-SPR-8,01-16-65-100-8	8,01	16	65	100	8
BM-SPR-8,02-16-65-100-8	8,02	16	65	100	8
BM-SPR-8,03-16-65-100-8	8,03	16	65	100	8
BM-SPR-8,04-16-65-100-8	8,04	16	65	100	8
BM-SPR-8,05-16-65-100-8	8,05	16	65	100	8
BM-SPR-8,06-16-65-100-8	8,06	16	65	100	8
BM-SPR-8,07-16-65-100-8	8,07	16	65	100	8
BM-SPR-8,08-16-65-100-8	8,08	16	65	100	8
BM-SPR-8,09-16-65-100-8	8,09	16	65	100	8
BM-SPR-8,10-16-65-100-8	8,10	16	65	100	8
BM-SPR-8,11-16-65-100-8	8,11	16	65	100	8
BM-SPR-8,12-16-65-100-8	8,12	16	65	100	8
BM-SPR-8,13-16-65-100-8	8,13	16	65	100	8
BM-SPR-8,14-16-65-100-8	8,14	16	65	100	8
BM-SPR-8,15-16-65-100-8	8,15	16	65	100	8
BM-SPR-8,16-16-65-100-8	8,16	16	65	100	8
BM-SPR-8,17-16-65-100-8	8,17	16	65	100	8
BM-SPR-8,18-16-65-100-8	8,18	16	65	100	8
BM-SPR-8,19-16-65-100-8	8,19	16	65	100	8
BM-SPR-8,20-16-65-100-8	8,20	16	65	100	8
BM-SPR-8,21-16-65-100-8	8,21	16	65	100	8
BM-SPR-8,22-16-65-100-8	8,22	16	65	100	8
BM-SPR-8,23-16-65-100-8	8,23	16	65	100	8



OPTION

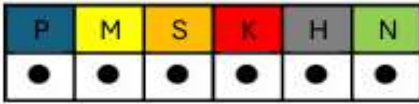
0-+0,005

H6



Code	Dc	Lc	L1	L	Ds
BM-SPR-8,24-16-65-100-8	8,24	16	65	100	8
BM-SPR-8,25-16-65-100-8	8,25	16	65	100	8
BM-SPR-8,26-16-65-100-8	8,26	16	65	100	8
BM-SPR-8,27-16-65-100-8	8,27	16	65	100	8
BM-SPR-8,28-16-65-100-8	8,28	16	65	100	8
BM-SPR-8,29-16-65-100-8	8,29	16	65	100	8
BM-SPR-8,30-16-65-100-8	8,30	16	65	100	8
BM-SPR-8,31-16-65-100-8	8,31	16	65	100	8
BM-SPR-8,32-16-65-100-8	8,32	16	65	100	8
BM-SPR-8,33-16-65-100-8	8,33	16	65	100	8
BM-SPR-8,34-16-65-100-8	8,34	16	65	100	8
BM-SPR-8,35-16-65-100-8	8,35	16	65	100	8
BM-SPR-8,36-16-65-100-8	8,36	16	65	100	8
BM-SPR-8,37-16-65-100-8	8,37	16	65	100	8
BM-SPR-8,38-16-65-100-8	8,38	16	65	100	8
BM-SPR-8,39-16-65-100-8	8,39	16	65	100	8
BM-SPR-8,40-16-65-100-10	8,40	16	65	100	10
BM-SPR-8,41-16-65-100-10	8,41	16	65	100	10
BM-SPR-8,42-16-65-100-10	8,42	16	65	100	10
BM-SPR-8,43-16-65-100-10	8,43	16	65	100	10
BM-SPR-8,44-16-65-100-10	8,44	16	65	100	10
BM-SPR-8,45-16-65-100-10	8,45	16	65	100	10
BM-SPR-8,46-16-65-100-10	8,46	16	65	100	10
BM-SPR-8,47-16-65-100-10	8,47	16	65	100	10
BM-SPR-8,48-16-65-100-10	8,48	16	65	100	10
BM-SPR-8,49-16-65-100-10	8,49	16	65	100	10
BM-SPR-8,50-16-65-100-10	8,50	16	65	100	10
BM-SPR-8,51-16-65-100-10	8,51	16	65	100	10
BM-SPR-8,52-16-65-100-10	8,52	16	65	100	10
BM-SPR-8,53-16-65-100-10	8,53	16	65	100	10
BM-SPR-8,54-16-65-100-10	8,54	16	65	100	10
BM-SPR-8,55-16-65-100-10	8,55	16	65	100	10
BM-SPR-8,56-16-65-100-10	8,56	16	65	100	10

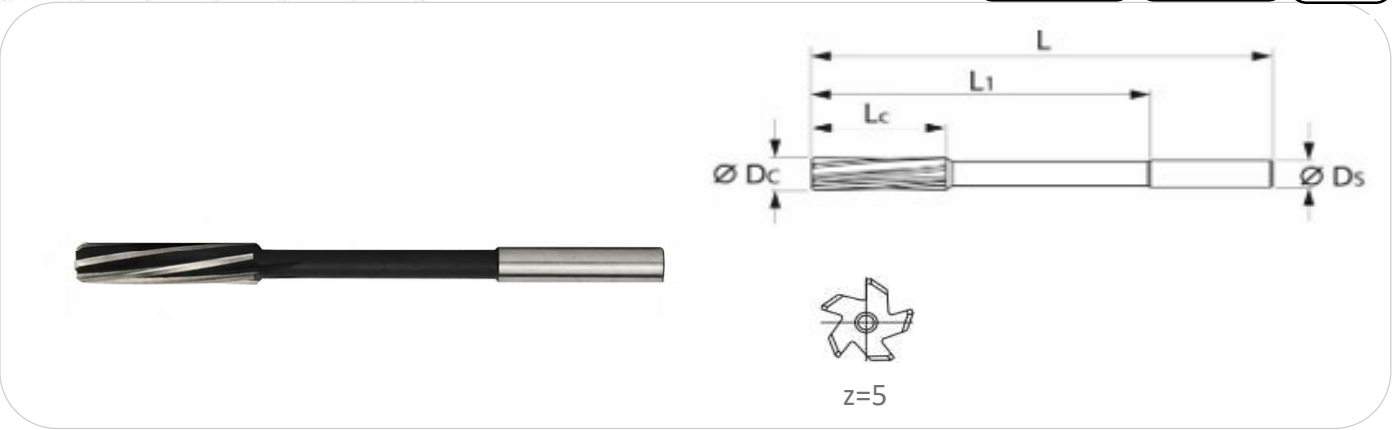
Code	Dc	Lc	L1	L	Ds
BM-SPR-8,57-16-65-100-10	8,57	16	65	100	10
BM-SPR-8,58-16-65-100-10	8,58	16	65	100	10
BM-SPR-8,59-16-65-100-10	8,59	16	65	100	10
BM-SPR-8,60-16-65-100-10	8,60	16	65	100	10
BM-SPR-8,61-16-65-100-10	8,61	16	65	100	10
BM-SPR-8,62-16-65-100-10	8,62	16	65	100	10
BM-SPR-8,63-16-65-100-10	8,63	16	65	100	10
BM-SPR-8,64-16-65-100-10	8,64	16	65	100	10
BM-SPR-8,65-16-65-100-10	8,65	16	65	100	10
BM-SPR-8,66-16-65-100-10	8,66	16	65	100	10
BM-SPR-8,67-16-65-100-10	8,67	16	65	100	10
BM-SPR-8,68-16-65-100-10	8,68	16	65	100	10
BM-SPR-8,69-16-65-100-10	8,69	16	65	100	10
BM-SPR-8,70-16-65-100-10	8,70	16	65	100	10
BM-SPR-8,71-16-65-100-10	8,71	16	65	100	10
BM-SPR-8,72-16-65-100-10	8,72	16	65	100	10
BM-SPR-8,73-16-65-100-10	8,73	16	65	100	10
BM-SPR-8,74-16-65-100-10	8,74	16	65	100	10
BM-SPR-8,75-16-65-100-10	8,75	16	65	100	10
BM-SPR-8,76-16-65-100-10	8,76	16	65	100	10
BM-SPR-8,77-16-65-100-10	8,77	16	65	100	10
BM-SPR-8,78-16-65-100-10	8,78	16	65	100	10
BM-SPR-8,79-16-65-100-10	8,79	16	65	100	10
BM-SPR-8,80-16-65-100-10	8,80	16	65	100	10
BM-SPR-8,81-16-65-100-10	8,81	16	65	100	10
BM-SPR-8,82-16-65-100-10	8,82	16	65	100	10
BM-SPR-8,83-16-65-100-10	8,83	16	65	100	10
BM-SPR-8,84-16-65-100-10	8,84	16	65	100	10
BM-SPR-8,85-16-65-100-10	8,85	16	65	100	10
BM-SPR-8,86-16-65-100-10	8,86	16	65	100	10
BM-SPR-8,87-16-65-100-10	8,87	16	65	100	10
BM-SPR-8,88-16-65-100-10	8,88	16	65	100	10
BM-SPR-8,89-16-65-100-10	8,89	16	65	100	10



OPTION

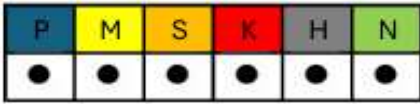
0-+0,005

H6



Code	Dc	Lc	L1	L	Ds
BM-SPR-8,90-16-65-100-10	8,90	16	65	100	10
BM-SPR-8,91-16-65-100-10	8,91	16	65	100	10
BM-SPR-8,92-16-65-100-10	8,92	16	65	100	10
BM-SPR-8,93-16-65-100-10	8,93	16	65	100	10
BM-SPR-8,94-16-65-100-10	8,94	16	65	100	10
BM-SPR-8,95-16-65-100-10	8,95	16	65	100	10
BM-SPR-8,96-16-65-100-10	8,96	16	65	100	10
BM-SPR-8,97-16-65-100-10	8,97	16	65	100	10
BM-SPR-8,98-16-65-100-10	8,98	16	65	100	10
BM-SPR-8,99-16-65-100-10	8,99	16	65	100	10
BM-SPR-9,00-16-65-100-10	9,00	16	65	100	10
BM-SPR-9,01-16-65-100-10	9,01	16	65	100	10
BM-SPR-9,02-16-65-100-10	9,02	16	65	100	10
BM-SPR-9,03-16-65-100-10	9,03	16	65	100	10
BM-SPR-9,04-16-65-100-10	9,04	16	65	100	10
BM-SPR-9,05-16-65-100-10	9,05	16	65	100	10
BM-SPR-9,06-16-65-100-10	9,06	16	65	100	10
BM-SPR-9,07-16-65-100-10	9,07	16	65	100	10
BM-SPR-9,08-16-65-100-10	9,08	16	65	100	10
BM-SPR-9,09-16-65-100-10	9,09	16	65	100	10
BM-SPR-9,10-16-65-100-10	9,10	16	65	100	10
BM-SPR-9,11-16-65-100-10	9,11	16	65	100	10
BM-SPR-9,12-16-65-100-10	9,12	16	65	100	10
BM-SPR-9,13-16-65-100-10	9,13	16	65	100	10
BM-SPR-9,14-16-65-100-10	9,14	16	65	100	10
BM-SPR-9,15-16-65-100-10	9,15	16	65	100	10
BM-SPR-9,16-16-65-100-10	9,16	16	65	100	10
BM-SPR-9,17-16-65-100-10	9,17	16	65	100	10
BM-SPR-9,18-16-65-100-10	9,18	16	65	100	10
BM-SPR-9,19-16-65-100-10	9,19	16	65	100	10
BM-SPR-9,20-16-65-100-10	9,20	16	65	100	10
BM-SPR-9,21-16-65-100-10	9,21	16	65	100	10
BM-SPR-9,22-16-65-100-10	9,22	16	65	100	10

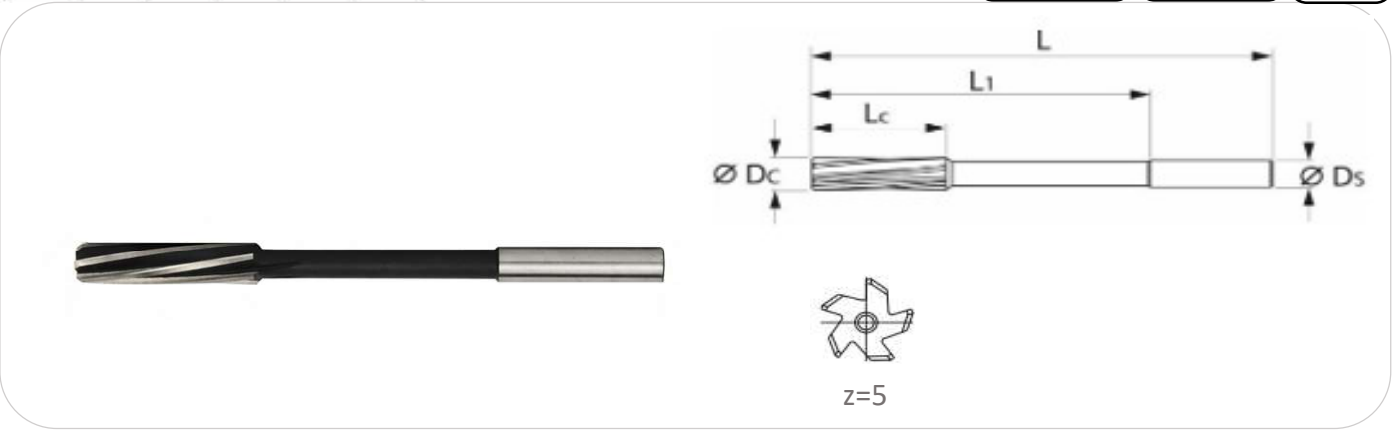
Code	Dc	Lc	L1	L	Ds
BM-SPR-9,22-16-65-100-10	9,22	16	65	100	10
BM-SPR-9,23-16-65-100-10	9,23	16	65	100	10
BM-SPR-9,24-16-65-100-10	9,24	16	65	100	10
BM-SPR-9,25-16-65-100-10	9,25	16	65	100	10
BM-SPR-9,26-16-65-100-10	9,26	16	65	100	10
BM-SPR-9,27-16-65-100-10	9,27	16	65	100	10
BM-SPR-9,28-16-65-100-10	9,28	16	65	100	10
BM-SPR-9,29-16-65-100-10	9,29	16	65	100	10
BM-SPR-9,30-16-65-100-10	9,30	16	65	100	10
BM-SPR-9,31-16-65-100-10	9,31	16	65	100	10
BM-SPR-9,32-16-65-100-10	9,32	16	65	100	10
BM-SPR-9,33-16-65-100-10	9,33	16	65	100	10
BM-SPR-9,34-16-65-100-10	9,34	16	65	100	10
BM-SPR-9,35-16-65-100-10	9,35	16	65	100	10
BM-SPR-9,36-16-65-100-10	9,36	16	65	100	10
BM-SPR-9,37-16-65-100-10	9,37	16	65	100	10
BM-SPR-9,38-16-65-100-10	9,38	16	65	100	10
BM-SPR-9,39-16-65-100-10	9,39	16	65	100	10
BM-SPR-9,40-16-65-100-10	9,40	16	65	100	10
BM-SPR-9,41-16-65-100-10	9,41	16	65	100	10
BM-SPR-9,42-16-65-100-10	9,42	16	65	100	10
BM-SPR-9,43-16-65-100-10	9,43	16	65	100	10
BM-SPR-9,44-16-65-100-10	9,44	16	65	100	10
BM-SPR-9,45-16-65-100-10	9,45	16	65	100	10
BM-SPR-9,46-16-65-100-10	9,46	16	65	100	10
BM-SPR-9,47-16-65-100-10	9,47	16	65	100	10
BM-SPR-9,48-16-65-100-10	9,48	16	65	100	10
BM-SPR-9,49-16-65-100-10	9,49	16	65	100	10
BM-SPR-9,50-16-65-100-10	9,50	16	65	100	10
BM-SPR-9,51-16-65-100-10	9,51	16	65	100	10
BM-SPR-9,52-16-65-100-10	9,52	16	65	100	10
BM-SPR-9,53-16-65-100-10	9,53	16	65	100	10
BM-SPR-9,54-16-65-100-10	9,54	16	65	100	10



OPTION

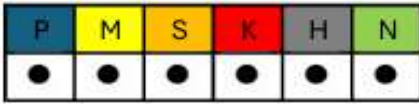
0-+0,005

H6



Code	Dc	Lc	L1	L	Ds
BM-SPR-9,55-16-65-100-10	9,55	16	65	100	10
BM-SPR-9,56-16-65-100-10	9,56	16	65	100	10
BM-SPR-9,57-16-65-100-10	9,57	16	65	100	10
BM-SPR-9,58-16-65-100-10	9,58	16	65	100	10
BM-SPR-9,59-16-65-100-10	9,59	16	65	100	10
BM-SPR-9,60-16-65-100-10	9,60	16	65	100	10
BM-SPR-9,61-16-65-100-10	9,61	16	65	100	10
BM-SPR-9,62-16-65-100-10	9,62	16	65	100	10
BM-SPR-9,63-16-65-100-10	9,63	16	65	100	10
BM-SPR-9,64-16-65-100-10	9,64	16	65	100	10
BM-SPR-9,65-16-65-100-10	9,65	16	65	100	10
BM-SPR-9,66-16-65-100-10	9,66	16	65	100	10
BM-SPR-9,67-16-65-100-10	9,67	16	65	100	10
BM-SPR-9,68-16-65-100-10	9,68	16	65	100	10
BM-SPR-9,69-16-65-100-10	9,69	16	65	100	10
BM-SPR-9,70-16-65-100-10	9,70	16	65	100	10
BM-SPR-9,71-16-65-100-10	9,71	16	65	100	10
BM-SPR-9,72-16-65-100-10	9,72	16	65	100	10
BM-SPR-9,73-16-65-100-10	9,73	16	65	100	10
BM-SPR-9,74-16-65-100-10	9,74	16	65	100	10
BM-SPR-9,75-16-65-100-10	9,75	16	65	100	10
BM-SPR-9,76-16-65-100-10	9,76	16	65	100	10
BM-SPR-9,77-16-65-100-10	9,77	16	65	100	10
BM-SPR-9,78-16-65-100-10	9,78	16	65	100	10
BM-SPR-9,79-16-65-100-10	9,79	16	65	100	10
BM-SPR-9,80-16-65-100-10	9,80	16	65	100	10
BM-SPR-9,81-16-65-100-10	9,81	16	65	100	10
BM-SPR-9,82-16-65-100-10	9,82	16	65	100	10
BM-SPR-9,83-16-65-100-10	9,83	16	65	100	10
BM-SPR-9,84-16-65-100-10	9,84	16	65	100	10
BM-SPR-9,85-16-65-100-10	9,85	16	65	100	10
BM-SPR-9,86-16-65-100-10	9,86	16	65	100	10
BM-SPR-9,87-16-65-100-10	9,87	16	65	100	10

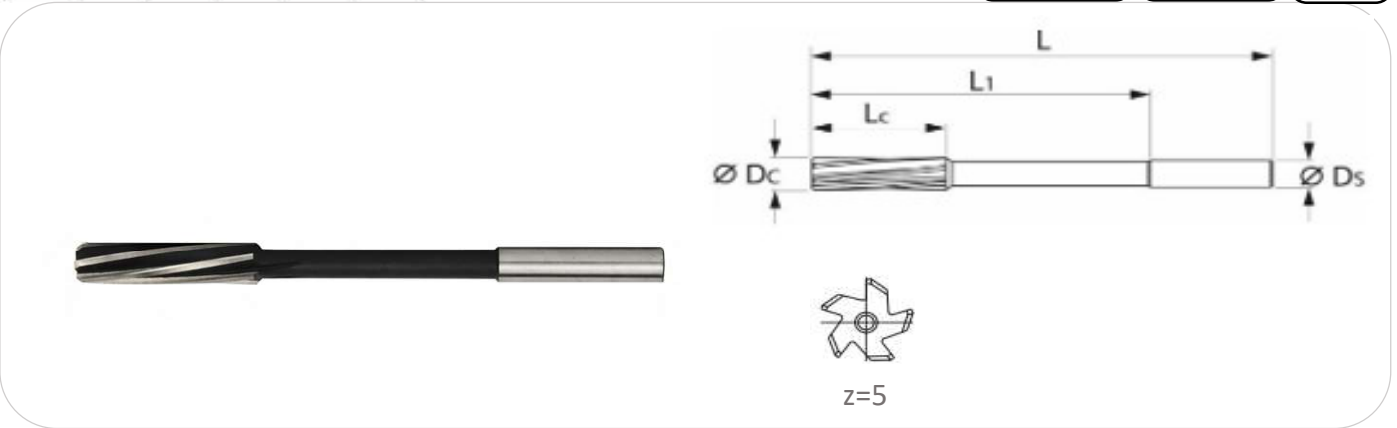
Code	Dc	Lc	L1	L	Ds
BM-SPR-9,88-16-65-100-10	9,88	16	65	100	10
BM-SPR-9,89-16-65-100-10	9,89	16	65	100	10
BM-SPR-9,90-16-65-100-10	9,90	16	65	100	10
BM-SPR-9,91-16-65-100-10	9,91	16	65	100	10
BM-SPR-9,92-16-65-100-10	9,92	16	65	100	10
BM-SPR-9,93-16-65-100-10	9,93	16	65	100	10
BM-SPR-9,94-16-65-100-10	9,94	16	65	100	10
BM-SPR-9,95-16-65-100-10	9,95	16	65	100	10
BM-SPR-9,96-16-65-100-10	9,96	16	65	100	10
BM-SPR-9,97-16-65-100-10	9,97	16	65	100	10
BM-SPR-9,98-16-65-100-10	9,98	16	65	100	10
BM-SPR-9,99-16-65-100-10	9,99	16	65	100	10
BM-SPR-10,00-16-65-100-10	10,00	16	65	100	10
BM-SPR-10,01-16-65-100-10	10,01	16	65	100	10
BM-SPR-10,02-16-65-100-10	10,02	16	65	100	10
BM-SPR-10,03-16-65-100-10	10,03	16	65	100	10
BM-SPR-10,04-16-65-100-10	10,04	16	65	100	10
BM-SPR-10,05-16-65-100-10	10,05	16	65	100	10
BM-SPR-10,06-16-65-100-10	10,06	16	65	100	10
BM-SPR-10,07-16-65-100-10	10,07	16	65	100	10
BM-SPR-10,08-16-65-100-10	10,08	16	65	100	10
BM-SPR-10,09-16-65-100-10	10,09	16	65	100	10
BM-SPR-10,10-16-65-100-10	10,10	16	65	100	10
BM-SPR-10,11-16-65-100-10	10,11	16	65	100	10
BM-SPR-10,12-16-65-100-10	10,12	16	65	100	10
BM-SPR-10,13-16-65-100-10	10,13	16	65	100	10
BM-SPR-10,14-16-65-100-10	10,14	16	65	100	10
BM-SPR-10,15-16-65-100-10	10,15	16	65	100	10
BM-SPR-10,16-16-65-100-10	10,16	16	65	100	10
BM-SPR-10,17-16-65-100-10	10,17	16	65	100	10
BM-SPR-10,18-16-65-100-10	10,18	16	65	100	10
BM-SPR-10,19-16-65-100-10	10,19	16	65	100	10
BM-SPR-10,20-16-65-100-10	10,20	16	65	100	10



OPTION

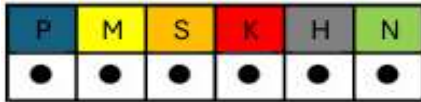
0-+0,005


H6

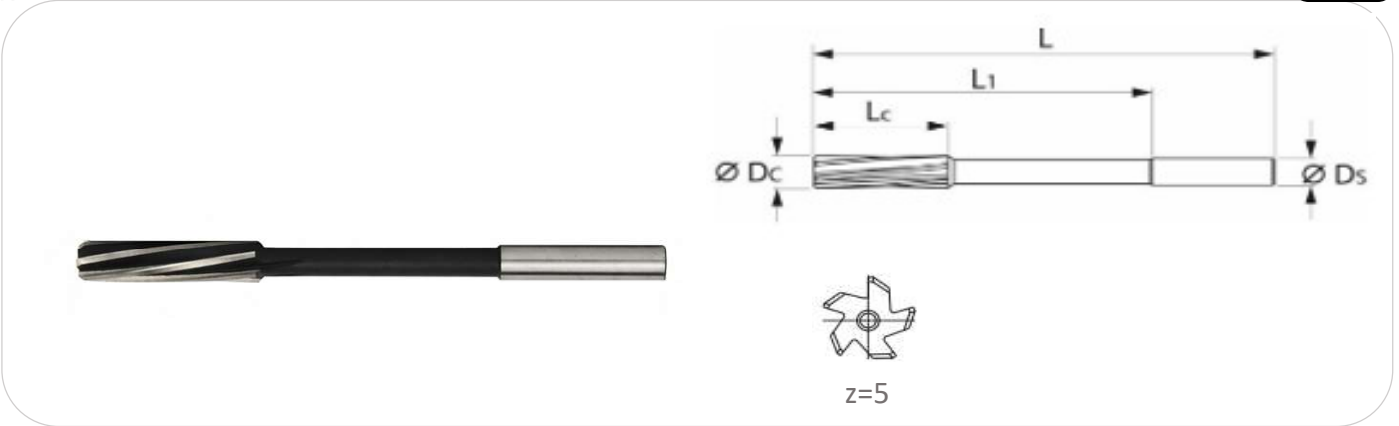


Code	Dc	Lc	L1	L	Ds
BM-SPR-10,21-16-65-100-10	10,21	16	65	100	10
BM-SPR-10,22-16-65-100-10	10,22	16	65	100	10
BM-SPR-10,23-16-65-100-10	10,23	16	65	100	10
BM-SPR-10,24-16-65-100-10	10,24	16	65	100	10
BM-SPR-10,25-16-65-100-10	10,25	16	65	100	10
BM-SPR-10,26-16-65-100-10	10,26	16	65	100	10
BM-SPR-10,27-16-65-100-10	10,27	16	65	100	10
BM-SPR-10,28-16-65-100-10	10,28	16	65	100	10
BM-SPR-10,29-16-65-100-10	10,29	16	65	100	10
BM-SPR-10,30-20-85-130-12	10,30	20	85	130	12
BM-SPR-10,31-20-85-130-12	10,31	20	85	130	12
BM-SPR-10,32-20-85-130-12	10,32	20	85	130	12
BM-SPR-10,33-20-85-130-12	10,33	20	85	130	12
BM-SPR-10,34-20-85-130-12	10,34	20	85	130	12
BM-SPR-10,35-20-85-130-12	10,35	20	85	130	12
BM-SPR-10,36-20-85-130-12	10,36	20	85	130	12
BM-SPR-10,37-20-85-130-12	10,37	20	85	130	12
BM-SPR-10,38-20-85-130-12	10,38	20	85	130	12
BM-SPR-10,39-20-85-130-12	10,39	20	85	130	12
BM-SPR-10,40-20-85-130-12	10,40	20	85	130	12
BM-SPR-10,41-20-85-130-12	10,41	20	85	130	12
BM-SPR-10,42-20-85-130-12	10,42	20	85	130	12
BM-SPR-10,43-20-85-130-12	10,43	20	85	130	12
BM-SPR-10,44-20-85-130-12	10,44	20	85	130	12
BM-SPR-10,45-20-85-130-12	10,45	20	85	130	12
BM-SPR-10,46-20-85-130-12	10,46	20	85	130	12
BM-SPR-10,47-20-85-130-12	10,47	20	85	130	12
BM-SPR-10,48-20-85-130-12	10,48	20	85	130	12
BM-SPR-10,49-20-85-130-12	10,49	20	85	130	12
BM-SPR-10,50-20-85-130-12	10,50	20	85	130	12
BM-SPR-10,51-20-85-130-12	10,51	20	85	130	12
BM-SPR-10,52-20-85-130-12	10,52	20	85	130	12
BM-SPR-10,53-20-85-130-12	10,53	20	85	130	12

Code	Dc	Lc	L1	L	Ds
BM-SPR-10,54-20-85-130-12	10,54	20	85	130	12
BM-SPR-10,55-20-85-130-12	10,55	20	85	130	12
BM-SPR-10,56-20-85-130-12	10,56	20	85	130	12
BM-SPR-10,57-20-85-130-12	10,57	20	85	130	12
BM-SPR-10,58-20-85-130-12	10,58	20	85	130	12
BM-SPR-10,59-20-85-130-12	10,59	20	85	130	12
BM-SPR-10,60-20-85-130-12	10,60	20	85	130	12
BM-SPR-10,61-20-85-130-12	10,61	20	85	130	12
BM-SPR-10,62-20-85-130-12	10,62	20	85	130	12
BM-SPR-10,63-20-85-130-12	10,63	20	85	130	12
BM-SPR-10,64-20-85-130-12	10,64	20	85	130	12
BM-SPR-10,65-20-85-130-12	10,65	20	85	130	12
BM-SPR-10,66-20-85-130-12	10,66	20	85	130	12
BM-SPR-10,67-20-85-130-12	10,67	20	85	130	12
BM-SPR-10,68-20-85-130-12	10,68	20	85	130	12
BM-SPR-10,69-20-85-130-12	10,69	20	85	130	12
BM-SPR-10,70-20-85-130-12	10,70	20	85	130	12
BM-SPR-10,71-20-85-130-12	10,71	20	85	130	12
BM-SPR-10,72-20-85-130-12	10,72	20	85	130	12
BM-SPR-10,73-20-85-130-12	10,73	20	85	130	12
BM-SPR-10,74-20-85-130-12	10,74	20	85	130	12
BM-SPR-10,75-20-85-130-12	10,75	20	85	130	12
BM-SPR-10,76-20-85-130-12	10,76	20	85	130	12
BM-SPR-10,77-20-85-130-12	10,77	20	85	130	12
BM-SPR-10,78-20-85-130-12	10,78	20	85	130	12
BM-SPR-10,79-20-85-130-12	10,79	20	85	130	12
BM-SPR-10,80-20-85-130-12	10,80	20	85	130	12
BM-SPR-10,81-20-85-130-12	10,81	20	85	130	12
BM-SPR-10,82-20-85-130-12	10,82	20	85	130	12
BM-SPR-10,83-20-85-130-12	10,83	20	85	130	12
BM-SPR-10,84-20-85-130-12	10,84	20	85	130	12
BM-SPR-10,85-20-85-130-12	10,85	20	85	130	12
BM-SPR-10,86-20-85-130-12	10,86	20	85	130	12



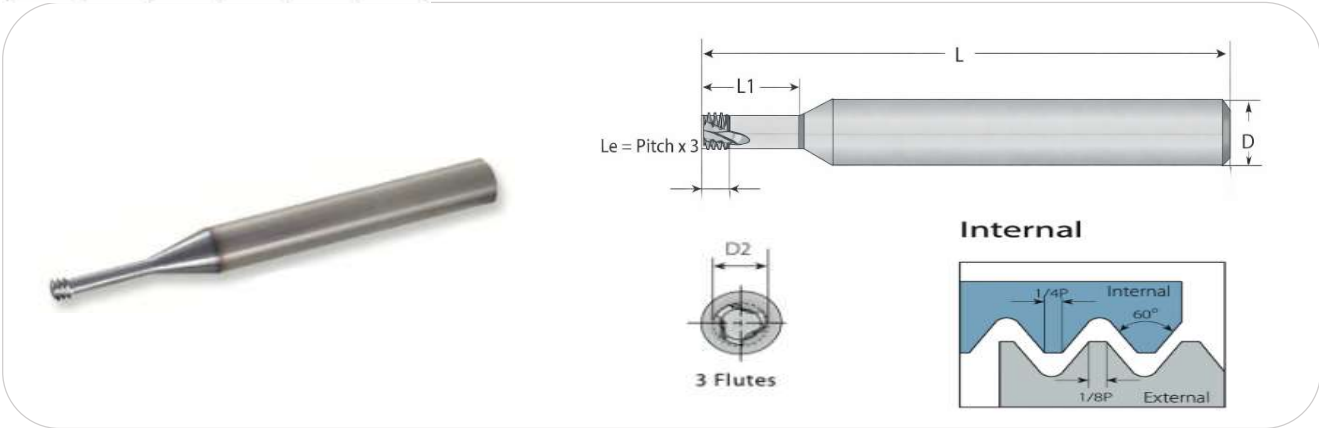
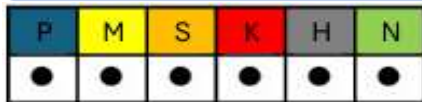
OPTION  0-+0,005 H6



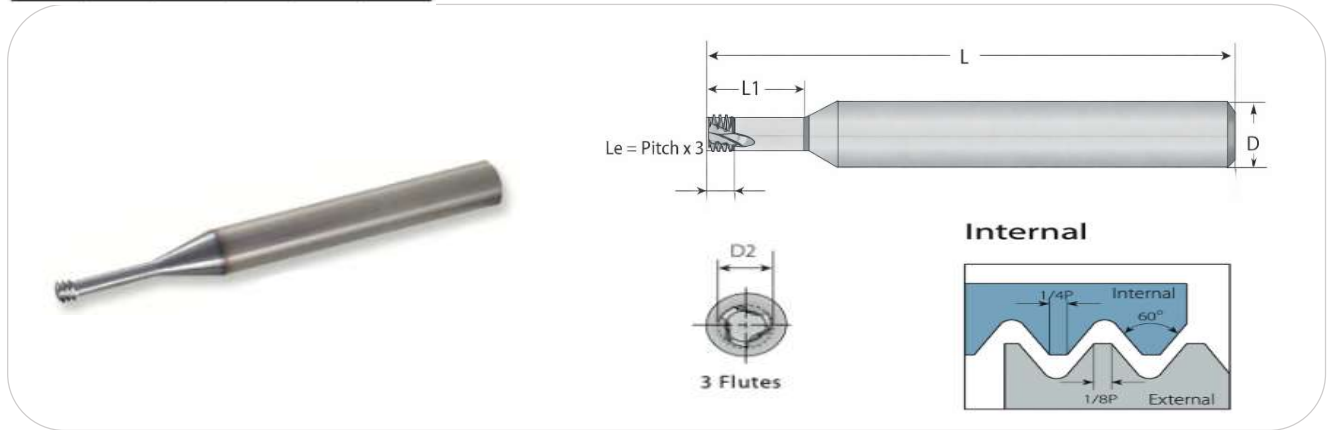
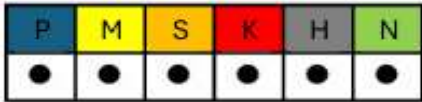
Code	Dc	Lc	L1	L	Ds
BM-SPR-10,87-20-85-130-12	10,87	20	85	130	12
BM-SPR-10,88-20-85-130-12	10,88	20	85	130	12
BM-SPR-10,89-20-85-130-12	10,89	20	85	130	12
BM-SPR-10,90-20-85-130-12	10,90	20	85	130	12
BM-SPR-10,91-20-85-130-12	10,91	20	85	130	12
BM-SPR-10,92-20-85-130-12	10,92	20	85	130	12
BM-SPR-10,93-20-85-130-12	10,93	20	85	130	12
BM-SPR-10,94-20-85-130-12	10,94	20	85	130	12
BM-SPR-10,95-20-85-130-12	10,95	20	85	130	12
BM-SPR-10,96-20-85-130-12	10,96	20	85	130	12
BM-SPR-10,97-20-85-130-12	10,97	20	85	130	12
BM-SPR-10,98-20-85-130-12	10,98	20	85	130	12
BM-SPR-10,99-20-85-130-12	10,99	20	85	130	12
BM-SPR-11,00-20-85-130-12	11,00	20	85	130	12
BM-SPR-11,01-20-85-130-12	11,01	20	85	130	12
BM-SPR-11,02-20-85-130-12	11,02	20	85	130	12
BM-SPR-11,03-20-85-130-12	11,03	20	85	130	12
BM-SPR-11,04-20-85-130-12	11,04	20	85	130	12
BM-SPR-11,05-20-85-130-12	11,05	20	85	130	12
BM-SPR-11,06-20-85-130-12	11,06	20	85	130	12
BM-SPR-11,07-20-85-130-12	11,07	20	85	130	12
BM-SPR-11,08-20-85-130-12	11,08	20	85	130	12
BM-SPR-11,09-20-85-130-12	11,09	20	85	130	12
BM-SPR-11,10-20-85-130-12	11,10	20	85	130	12
BM-SPR-11,11-20-85-130-12	11,11	20	85	130	12
BM-SPR-11,12-20-85-130-12	11,12	20	85	130	12
BM-SPR-11,13-20-85-130-12	11,13	20	85	130	12
BM-SPR-11,14-20-85-130-12	11,14	20	85	130	12
BM-SPR-11,15-20-85-130-12	11,15	20	85	130	12
BM-SPR-11,16-20-85-130-12	11,16	20	85	130	12
BM-SPR-11,17-20-85-130-12	11,17	20	85	130	12
BM-SPR-11,18-20-85-130-12	11,18	20	85	130	12
BM-SPR-11,19-20-85-130-12	11,19	20	85	130	12

Code	Dc	Lc	L1	L	Ds
BM-SPR-11,20-20-85-130-12	11,20	20	85	130	12
BM-SPR-11,21-20-85-130-12	11,21	20	85	130	12
BM-SPR-11,22-20-85-130-12	11,22	20	85	130	12
BM-SPR-11,23-20-85-130-12	11,23	20	85	130	12
BM-SPR-11,24-20-85-130-12	11,24	20	85	130	12
BM-SPR-11,25-20-85-130-12	11,25	20	85	130	12
BM-SPR-11,26-20-85-130-12	11,26	20	85	130	12
BM-SPR-11,27-20-85-130-12	11,27	20	85	130	12
BM-SPR-11,28-20-85-130-12	11,28	20	85	130	12
BM-SPR-11,29-20-85-130-12	11,29	20	85	130	12
BM-SPR-11,30-20-85-130-12	11,30	20	85	130	12
BM-SPR-11,31-20-85-130-12	11,31	20	85	130	12
BM-SPR-11,32-20-85-130-12	11,32	20	85	130	12
BM-SPR-11,33-20-85-130-12	11,33	20	85	130	12
BM-SPR-11,34-20-85-130-12	11,34	20	85	130	12
BM-SPR-11,35-20-85-130-12	11,35	20	85	130	12
BM-SPR-11,36-20-85-130-12	11,36	20	85	130	12
BM-SPR-11,37-20-85-130-12	11,37	20	85	130	12
BM-SPR-11,38-20-85-130-12	11,38	20	85	130	12
BM-SPR-11,39-20-85-130-12	11,39	20	85	130	12
BM-SPR-11,40-20-85-130-12	11,40	20	85	130	12
BM-SPR-11,41-20-85-130-12	11,41	20	85	130	12
BM-SPR-11,42-20-85-130-12	11,42	20	85	130	12
BM-SPR-11,43-20-85-130-12	11,43	20	85	130	12
BM-SPR-11,44-20-85-130-12	11,44	20	85	130	12
BM-SPR-11,45-20-85-130-12	11,45	20	85	130	12
BM-SPR-11,46-20-85-130-12	11,46	20	85	130	12
BM-SPR-11,47-20-85-130-12	11,47	20	85	130	12
BM-SPR-11,48-20-85-130-12	11,48	20	85	130	12
BM-SPR-11,49-20-85-130-12	11,49	20	85	130	12
BM-SPR-11,50-20-85-130-12	11,50	20	85	130	12
BM-SPR-11,51-20-85-130-12	11,51	20	85	130	12
BM-SPR-11,52-20-85-130-12	11,52	20	85	130	12

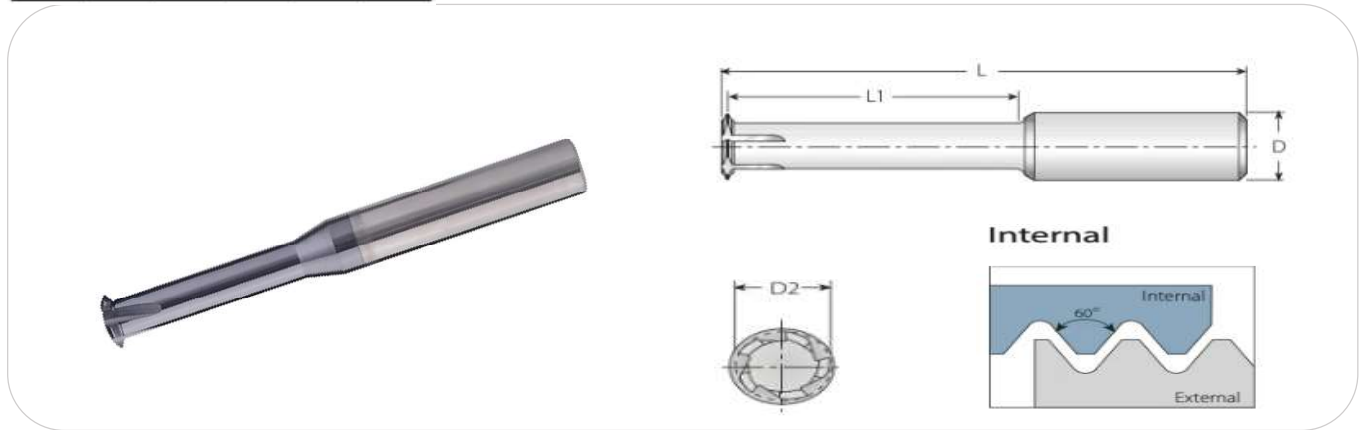
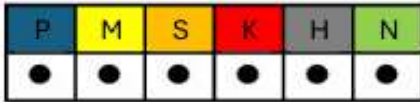




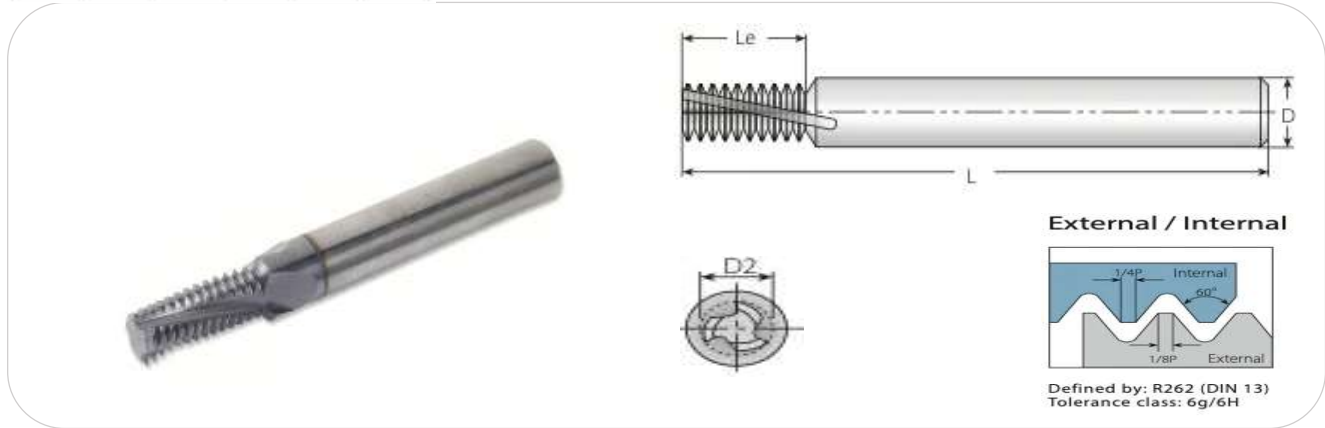
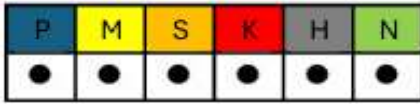
Code	M Coarse Teeth	M Fine Teeth	Pitch	L1	L	D2	D	Dmin
BM3F-M1.2-0,25-3,4-50	M1.2X0,25	-	0,25	3,4	50	0,85	4	0,95
BM3F-M1.4-0,30-3,4-50	M1.4X0,30	-	0,30	3,4	50	1,05	4	1,10
BM3F-M1.6-0,35-3,4-50	M1.6X0,35		0,35	3,4	50	1,20	4	1,25
BM3F-M2.0-0,40-4,2-50	M2.0X0,40		0,40	4,2	50	1,55	4	1,60
BM3F-M2.2-0,45-4,6-50	M2.2X0,45		0,45	4,6	50	1,65	4	1,75
BM3F-M2.5-0,45-5,2-50	M2.5X0,45		0,45	5,2	50	1,95	4	2,05
BM3F-M3.0-0,50-6,2-50	M3.0X0,50	M3.5-M16X0,50	0,50	6,2	50	2,40	4	2,50
BM3F-M3.5-0,60-7,3-50	M3.5X0,60		0,60	7,3	50	2,75	4	2,90
BM3F-M4.0-0,70-8,3-50	M4.0X0,70		0,70	8,3	50	3,15	4	3,30
BM3F-M5.0-0,80-10,4-57	M5.0X0,80		0,80	10,4	57	4,05	6	4,20
BM3F-M6.0-1,00-12,5-57	M6.0X1,00	M8-M40X1,0	1,00	12,5	57	4,80	6	5,00
BM3F-M8.0-1,25-16,6-63	M8.0X1,25		1,25	16,6	63	6,50	8	6,80
BM3F-M10.0-1,50-20,8-73	M10.0X1,50	M12-M48X1,50	1,50	20,8	73	8,20	10	8,50
BM3F-M12.0-1,75-25,0-73	M12.0X1,75		1,75	25,0	73	9,90	10	10,30
BM3F-M16.0-2,00-33,0-83	M16.0X2,00		2,00	33,0	83	11,90	12	14,00
BM3F-M20.0-2,50-41,3-92	M20.0X2,50		2,50	41,3	92	15,90	16	17,50



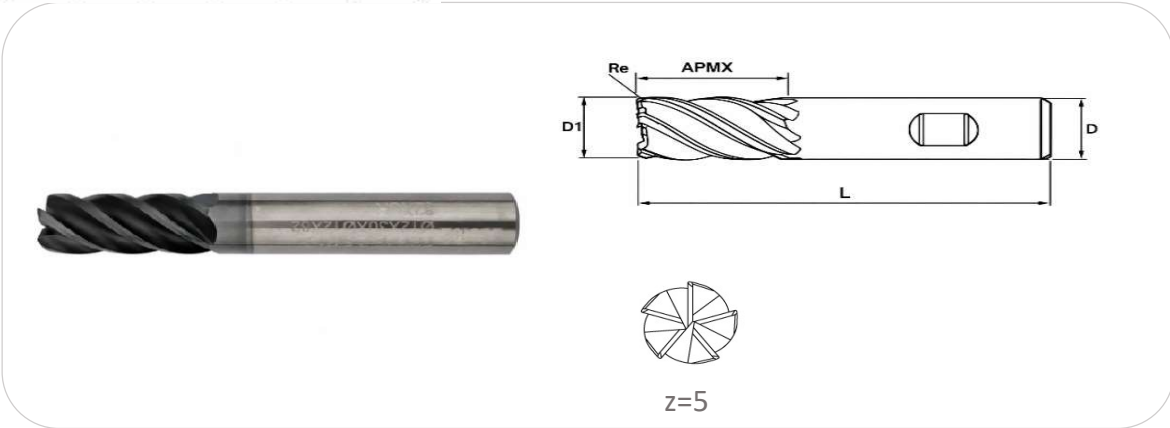
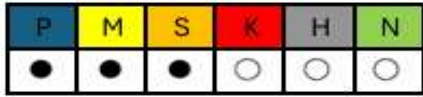
Code	M Coarse Teeth	M Fine Teeth	Pitch	L1	L	D2	D	Dmin
BM3F-M1.6-0,35-5,0-50	M1.6X0,35		0,35	5,0	50	1,20	4	1,25
BM3F-M2.0-0,40-6,2-50	M2.0X0,40		0,40	6,2	50	1,55	4	1,60
BM3F-M2.5-0,45-7,7-50	M2.5X0,45		0,45	7,7	50	1,95	4	2,05
BM3F-M3.0-0,50-9,2-50	M3.0X0,50	M3.5-M16X0,50	0,50	9,2	50	2,40	4	2,50
BM3F-M4.0-0,70-12,3-50	M4.0X0,70		0,70	12,3	50	3,15	4	3,30
BM3F-M5.0-0,80-15,4-57	M5.0X0,80		0,80	15,4	57	4,05	6	4,20
BM3F-M6.0-1,00-18,6-57	M6.0X1,00	M8-M40X1,0	1,00	18,6	57	4,80	6	5,00
BM3F-M8.0-1,25-24,6-63	M8.0X1,25		1,25	24,6	63	6,50	8	6,80



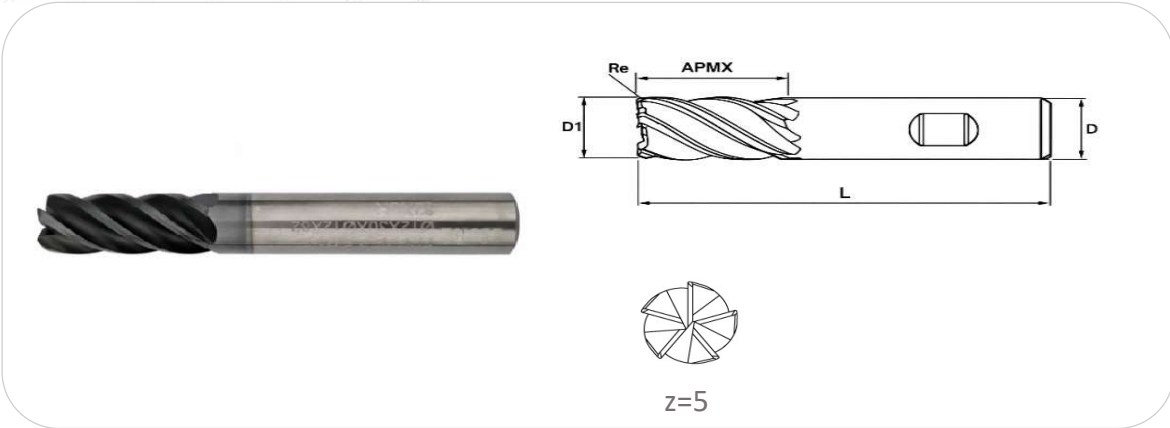
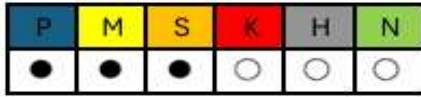
Code	M Coarse Teeth	M Fine Teeth	Pitch	L1	L	D2	D	Dmin
BM1F-M1.2-0,25-3,6-50	M1.2X0,25	-	0,25	3,6	50	0,85	4	0,95
BM1F-M1.4-0,30-4,2-50	M1.4X0,30	-	0,30	4,2	50	1,05	4	1,10
BM1F-M1.6-0,35-4,8-50	M1.6X0,35		0,35	3,4	50	1,15	4	1,25
BM1F-M2.0-0,40-6,0-50	M2.0X0,40		0,40	6,0	50	1,45	4	1,60
BM1F-M2.5-0,45-7,5-50	M2.5X0,45		0,45	7,5	50	1,90	4	2,05
BM1F-M3.0-0,50-9,0-50	M3.0X0,50		0,50	9,0	50	2,35	4	2,50
BM1F-M3.5-0,60-7,3-50	M3.5X0,60		0,60	7,3	50	2,75	4	2,90
BM1F-M4.0-0,70-12,0-50	M4.0X0,70		0,70	12,0	50	3,15	4	3,30
BM1F-M5.0-0,80-16,0-45	M5.0X0,80	M5X0,50 M5X0,75	0,50-0,80	16,0	45	3,90	4	4,20
BM1F-M6.0-1,00-20,0-51	M6.0X1,00	M6X0,50 M6X0,75	0,50-1,00	20,0	51	4,85	6	5,00
BM1F-M8.0-1,25-25,0-64	M8.0X1,25	M7X0,50 M7X0,75 M7.5X1,00	0,50-1,25	25,0	64	5,90	6	6,80
BM1F-M10.0-1,50-32,0-63	M10.0X1,50	M10X1,00 M10X1,25	1,00-1,50	32,0	63	7,90	8	8,50
BM1F-M10.5-0,50-35,0-73		M10.5X0,5	0,50	35,0	73	9,90	10	
BM1F-M11.0-0,75-35,0-73		M11.0X0,75	0,75	35,0	73	9,90	10	
BM1F-M11.0-1,00-35,0-73		M11.0X1,00	1,00	35,0	73	9,90	10	
BM1F-M12.0-1,75-38,0-73	M12.0X1,75	M12X1,00 M12X1,25 M12X1,5	1,00-1,75	38,0	73	9,90	10	10,30
BM1F-M13.5-1,00-45,0-83		M13,5X1,00	1,00	45,0	83	11,90	12	
BM1F-M14,0-1,25-45,0-83		M14,0X1,25	1,25	45,0	83	11,90	12	
BM1F-M14,0-1,50-45,0-83		M14,0X1,50	1,50	45,0	83	11,90	12	
BM1F-M14.0-2,00-44,0-92	M14.0X2,00		2,00	44,0	92	10,20	12	14,00
BM1F-M16.0-2,00-50,0-83	M16.0X2,00		2,00	50,0	100	12,20	14	14,00
BM1F-M18.0-2,50-57,0-108	M18.0X2,50		2,50	57,0	108	12,90	14	14,00
BM1F-M20.0-2,50-63,0-114	M20.0X2,50		2,50	63	114	14,80	16	17,50



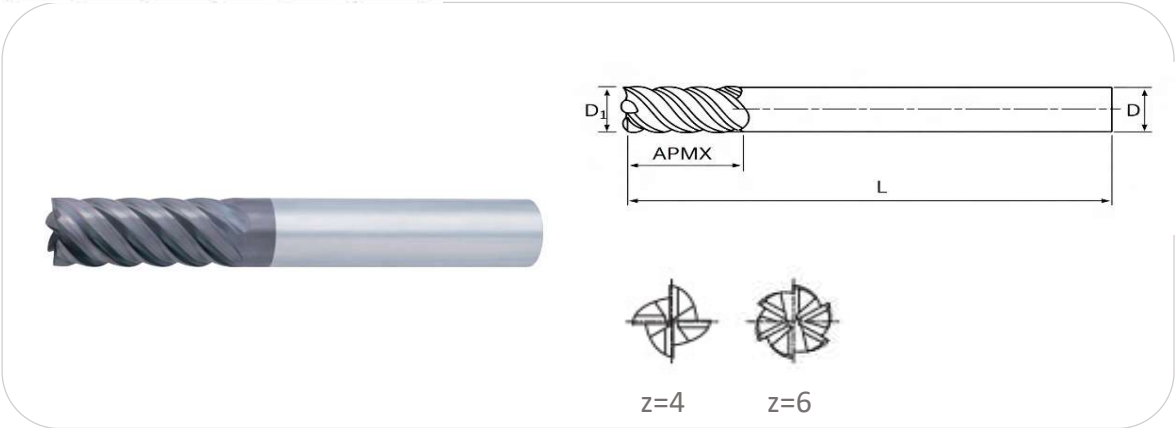
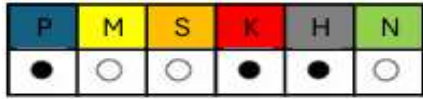
Code	M Coarse Teeth	M Fine Teeth	Pitch	Le	L	D2	D	Dmin
BMMF-M3.0-0,50-6,0-50	M3.0X0,50	M3.5-M16X0,50	0,50	6,2	50	2,20	4	2,50
BMMF-M4.0-0,50-8,0-50		M4.0X0,50	0,50	8,0	50	3,00	4	3,50
BMMF-M5.0-0,50-10,0-50		M5.0X0,50	0,50	10	50	3,90	4	4,50
BMMF-M4.0-0,70-8,4-50	M4.0X0,70		0,70	8,4	50	2,80	4	3,30
BMMF-M6.0-0,75-12,0-50		M6.0X0,75	0,75	12	50	3,90	4	5,30
BMMF-M5.0-0,80-10,4-50	M5.0X0,80		0,80	10,4	50	3,50	4	4,20
BMMF-M6.0-1,00-12,0-50	M6.0X1,00	M8-M40X1,0	1,00	12,0	50	3,90	4	5,00
BMMF-M8.0-1,00-16,0-57		M8.0X1,00	1,00	16,0	57	5,90	6	7,00
BMMF-M10.0-1,00-20,0-60		M10.0X1,00	1,00	20,0	60	7,90	8	9,00
BMMF-M12.0-1,00-24,0-73		M12.0X1,00	1,00	24,0	73	9,90	10	11,00
BMMF-M8.0-1,25-16,25-57	M8.0X1,25		1,25	16,25	57	5,80	6	6,80
BMMF-M10.0-1,25-20,0-60		M10.0X1,25	1,25	20,00	60	7,70	8	8,80
BMMF-M10.0-1,50-21,0-60	M10.0X1,50	M12-M48X1,50	1,50	21,0	60	7,70	8	8,50
BMMF-M12.0-1,50-24,0-73		M12.0X1,50	1,50	24,0	73	9,40	10	10,50
BMMF-M14.0-1,50-28,5-83		M14.0X1,50	1,50	28,5	83	9,40	12	10,50
BMMF-M16.0-1,50-33,0-83		M16.0X1,50	1,50	33,0	83	11,90	12	14,50
BMMF-M12.0-1,75-24,5-73	M12.0X1,75		1,75	24,5	73	8,70	10	10,20
BMMF-M14.0-2,00-28,0-73	M14.0X2,00		2,00	28,0	73	9,90	10	12,00
BMMF-M16.0-2,00-32,0-83	M16.0X2,00	M17-M80X2,0	2,00	32,0	83	11,90	12	14,00
BMMF-M18.0-2,50-40,0-92	M18.0X2,50	M17-M80X2,0	2,50	40,0	92	13,90	14	15,50
BMMF-M20.0-2,50-40,0-92	M20.0X2,50	M17-M80X2,0	2,50	40,0	92	13,90	14	15,50
BMMF-M22.0-2,50-40,0-92	M22.0X2,50	M17-M80X2,0	2,50	40,0	92	13,90	14	15,50
BMMF-M24.0-3,00-42,0-92	M24.0X3,00		3,00	42,0	92	15,90	16	21,00



Code	D1(mm)	Re	APMX	L	D	z	
BM04-11-55-6-5-0,0	4	-	11	55	6	5	
BM05-13-57-6-5-0,0	5	-	13	57	6	5	
BM06-13-57-6-5-0,0	6	-	13	57	6	5	
BM07-16-63-8-5-0,0	7	-	16	63	8	5	
BM08-19-63-8-5-0,0	8	-	19	63	8	5	
BM09-19-72-10-5-0,0	9	-	19	72	10	5	
BM10-22-72-10-5-0,0	10	-	22	72	10	5	
BM12-26-83-12-5-0,0	12	-	26	83	12	5	
BM14-26-83-14-5-0,0	14	-	26	83	14	5	
BM16-32-92-16-5-0,0	16	-	32	92	16	5	
BM18-32-92-18-5-0,0	18	-	32	92	18	5	
BM20-38-104-20-5-0,0	20	-	38	104	20	5	
BM04-11-55-6-5-0,5	4	0,5	11	55	6	5	
BM05-13-57-6-5-0,5	5	0,5	13	57	6	5	
BM06-13-57-6-5-0,5	6	0,5	13	57	6	5	
BM07-16-63-8-5-0,5	7	0,5	16	63	8	5	
BM08-19-63-8-5-0,5	8	0,5	19	63	8	5	
BM09-19-72-10-5-0,5	9	0,5	19	72	10	5	
BM10-22-72-10-5-0,5	10	0,5	22	72	10	5	
BM12-26-83-12-5-0,5	12	0,5	26	83	12	5	
BM14-26-83-14-5-0,5	14	0,5	26	83	14	5	
BM16-32-92-16-5-0,5	16	0,5	32	92	16	5	
BM18-32-92-18-5-0,5	18	0,5	32	92	18	5	
BM20-38-104-20-5-0,5	20	0,5	38	104	20	5	

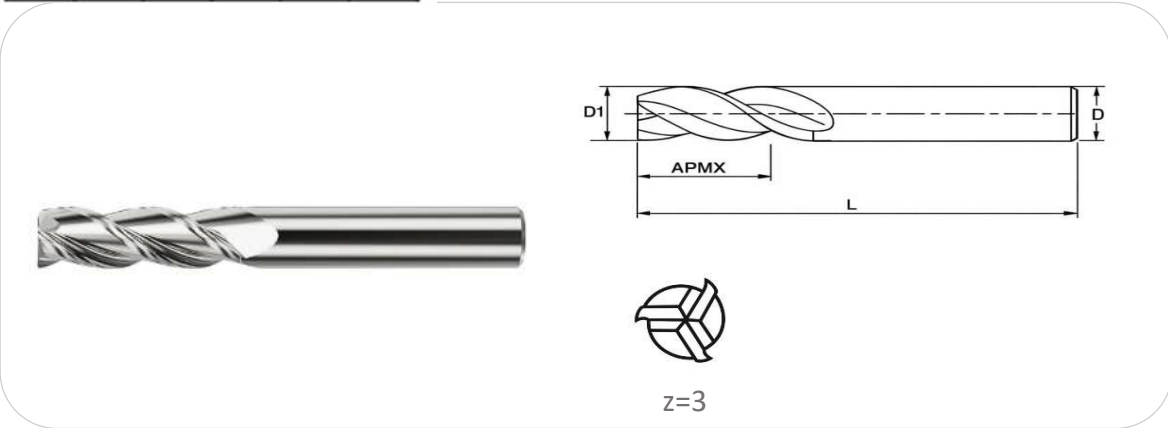


Code	D1(mm)	Re	APMX	L	D	z	
BM04-11-55-6-5-1,0	4	1	11	55	6	5	
BM05-13-57-6-5-1,0	5	1	13	57	6	5	
BM06-13-57-6-5-1,0	6	1	13	57	6	5	
BM07-16-63-8-5-1,0	7	1	16	63	8	5	
BM08-19-63-8-5-1,0	8	1	19	63	8	5	
BM09-19-72-10-5-1,0	9	1	19	72	10	5	
BM10-22-72-10-5-1,0	10	1	22	72	10	5	
BM12-26-83-12-5-1,0	12	1	26	83	12	5	
BM14-26-83-14-5-1,0	14	1	26	83	14	5	
BM16-32-92-16-5-1,0	16	1	32	92	16	5	
BM18-32-92-18-5-1,0	18	1	32	92	18	5	
BM20-38-104-20-5-1,0	20	1	38	104	20	5	
BM04-11-55-6-5-1,5	4	1,5	11	55	6	5	
BM05-13-57-6-5-1,5	5	1,5	13	57	6	5	
BM06-13-57-6-5-1,5	6	1,5	13	57	6	5	
BM07-16-63-8-5-1,5	7	1,5	16	63	8	5	
BM08-19-63-8-5-1,5	8	1,5	19	63	8	5	
BM09-19-72-10-5-1,5	9	1,5	19	72	10	5	
BM10-22-72-10-5-1,5	10	1,5	22	72	10	5	
BM12-26-83-12-5-1,5	12	1,5	26	83	12	5	
BM14-26-83-14-5-1,5	14	1,5	26	83	14	5	
BM16-32-92-16-5-1,5	16	1,5	32	92	16	5	
BM18-32-92-18-5-1,5	18	1,5	32	92	18	5	
BM20-38-104-20-5-1,5	20	1,5	38	104	20	5	

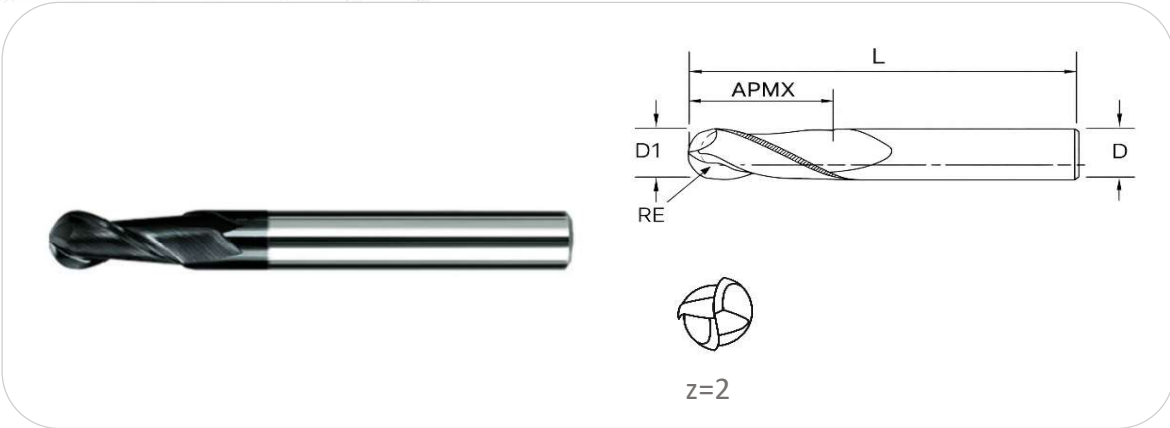
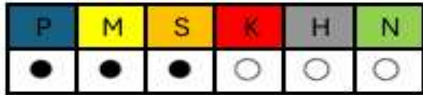


Code	D1(mm)	Re	APMX	L	D	z	
BM02-6-60-6-4-0,0	2	-	6	60	6	4	
BM03-8-60-6-4-0,0	3	-	8	60	6	4	
BM04-11-60-6-4-0,0	4	-	11	60	6	4	
BM05-13-60-6-4-0,0	5	-	13	60	6	4	
BM06-13-60-6-6-0,0	6	-	13	60	6	6	
BM08-19-70-8-6-0,0	8	-	19	70	8	6	
BM10-22-80-10-6-0,0	10	-	22	80	10	6	
BM12-26-90-12-6-0,0	12	-	26	90	12	6	
BM14-26-100-16-6-0,0	14	-	26	100	16	6	
BM16-32-105-16-6-0,0	16	-	32	105	16	6	
BM18-32-110-18-6-0,0	18	-	32	110	16	6	
BM20-32-110-20-6-0,0	20	-	32	110	20	6	

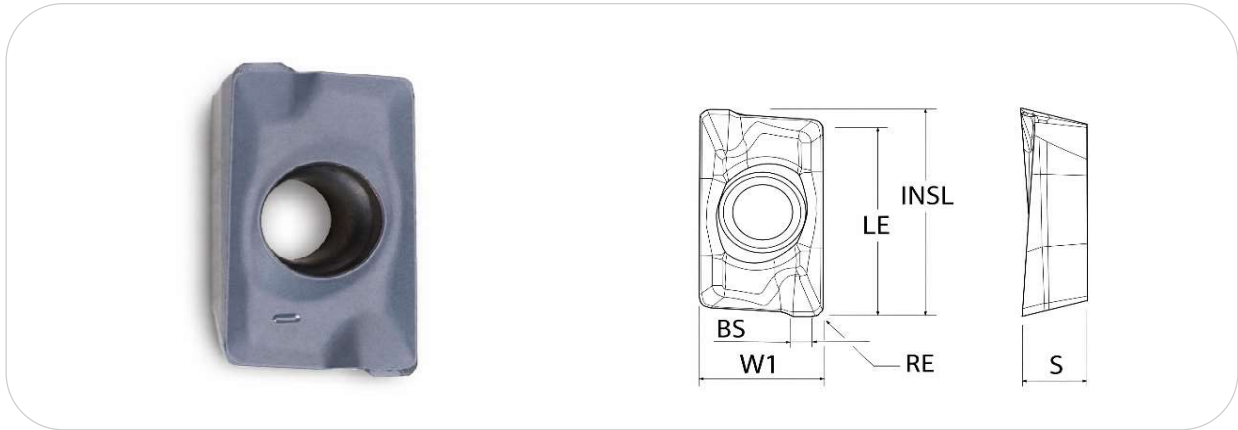
P	M	S	K	H	N
○	○	○	○	○	●



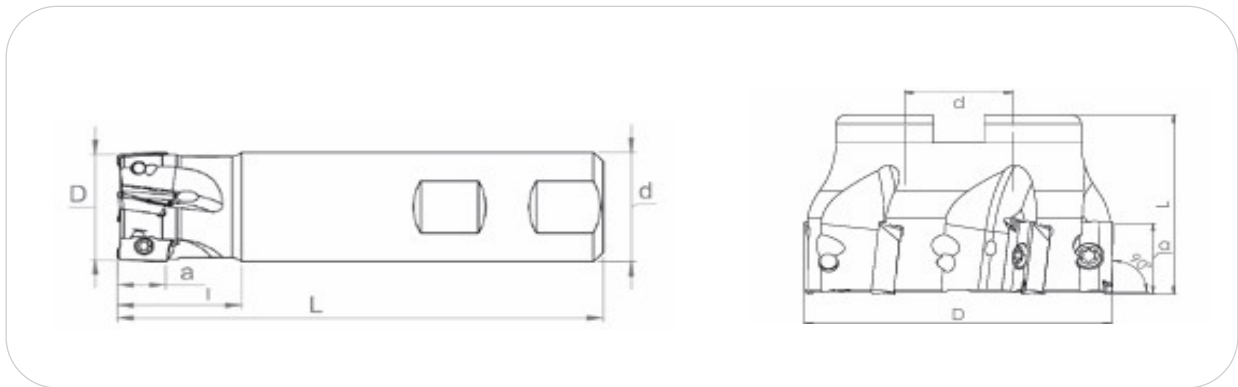
Code	D1(mm)	Re	APMX	L	D	z	
BM02-6-50-6-3-0,0	2	-	6	50	6	3	
BM03-8-45-6-3-0,0	3	-	8	45	6	3	
BM04-11-45-6-3-0,0	4	-	11	45	6	3	
BM05-17-55-6-3-0,0	5	-	17	55	6	3	
BM06-17-60-6-3-0,0	6	-	17	60	6	3	
BM07-23-65-8-3-0,0	7	-	23	65	8	3	
BM08-23-70-8-3-0,0	8	-	23	70	8	3	
BM09-28-70-10-3-0,0	9	-	28	70	10	3	
BM10-28-75-10-3-0,0	10	-	28	75	10	3	
BM12-33-80-12-3-0,0	12	-	33	80	12	3	
BM14-38-90-16-3-0,0	14	-	38	90	16	3	
BM16-43-100-16-3-0,0	16	-	43	100	16	3	
BM18-49-100-16-3-0,0	18	-	49	100	16	3	
BM20-49-100-20-3-0,0	20	-	49	100	20	3	



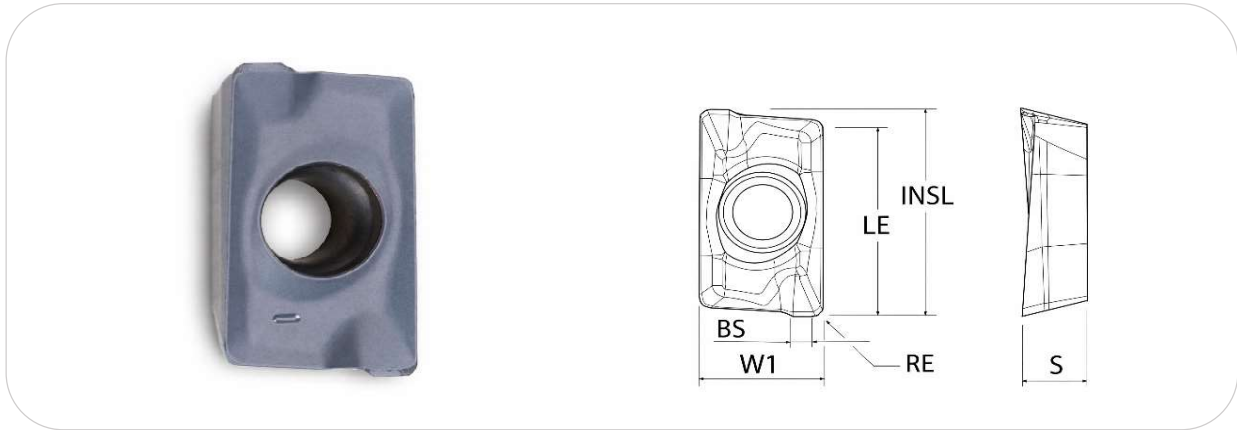
Code	D1(mm)	Re	APMX	L	D	z	
BM01-2,5-50-6-2-0,5	1	0,5	2,5	50	6	2	
BM02-5-50-6-2-1,0	2	1,0	5	50	6	2	
BM03-8-60-6-2-1,5	3	1,5	8	60	6	2	
BM04-8-70-6-2-2,0	4	2,0	8	70	6	2	
BM05-10-80-6-2-2,5	5	2,5	10	80	6	2	
BM06-12-90-6-2-3,0	6	3,0	12	90	6	2	
BM07-14-90-8-2-3,5	7	3,5	14	90	8	2	
BM08-14-100-8-2-4,0	8	4,0	14	100	8	2	
BM09-18-100-10-2-4,5	9	4,5	18	100	10	2	
BM10-18-100-10-2-5,0	10	5,0	18	100	10	2	
BM12-22-110-12-2-6,0	12	6,0	22	110	12	2	
BM14-26-100-12-2-7,0	14	7,0	26	100	12	2	
BM16-30-150-16-2-8,0	16	8,0	30	150	16	2	
BM18-34-150-16-2-9,0	18	9,0	34	150	16	2	
BM20-38-150-20-2-10,0	20	10,0	38	150	20	2	
BM25-50-180-25-2-12,5	25	12,5	50	180	25	2	



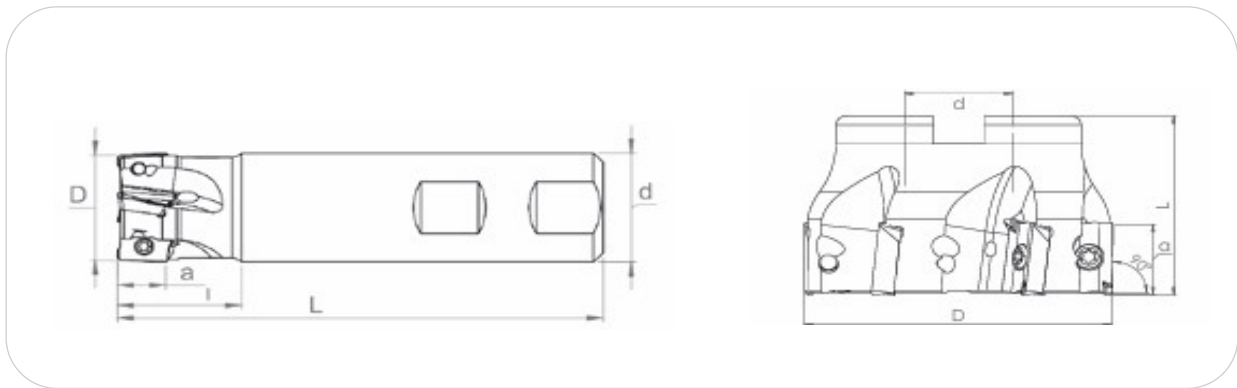
Code	GRADE					
	P	M	S	K	H	N
APKT09T308R-EM	SL101	SL102			SJ138	SJ127
APKT1003PDTR	SL101	SL102			SJ138	SJ127
APKT1135PDFR	SL101	SL102			SJ138	SJ127



Code	Internal Coolant	D(mm)	d(mm)	z	L	l	Insert
BC90-D16-Z02-150-APKT09	☹	16	16	2	150	40	APKT09
BC90-D20-Z03-150-APKT09	☹	20	20	3	150	40	APKT09
BC90-D16-Z02-150-APKT10	☹	16	16	2	150	40	APKT10
BC90-D20-Z03-150-APKT10	☹	20	20	3	150	40	APKT10
BC90-D25-Z03-150-APKT10	☹	25	25	3	150	40	APKT10
BC90-D32-Z04-150-APKT10	☹	32	32	4	150	40	APKT10
BC90-D40-Z05-A16-APKT10	☹	40	16	5	40		APKT10
BC90-D50-Z06-A16-APKT10	☹	50	22	6	40		APKT10
BC90-D63-Z07-A22-APKT10	☹	63	22	7	40		APKT10
BC90-D80-Z08-A27-APKT10	☹	80	27	8	50		APKT10
BC90-D100-Z09-A32-APKT10	☹	100	32	9	50		APKT10
BC90-D125-Z11-B40-APKT10	☹	125	40	11	63		APKT10
BC90-D16-Z02-150-APKT11	☹	16	16	2	150	40	APKT11
BC90-D20-Z03-150-APKT11	☹	20	20	3	150	40	APKT11
BC90-D25-Z04-150-APKT11	☹	25	25	3	150	40	APKT11
BC90-D32-Z04-150-APKT11	☹	32	32	4	150	40	APKT11
BC90-D40-Z05-A16-APKT11	☹	40	16	5	40		APKT11
BC90-D50-Z06-A16-APKT11	☹	50	22	6	40		APKT11
BC90-D63-Z07-A22-APKT11	☹	63	22	7	40		APKT11



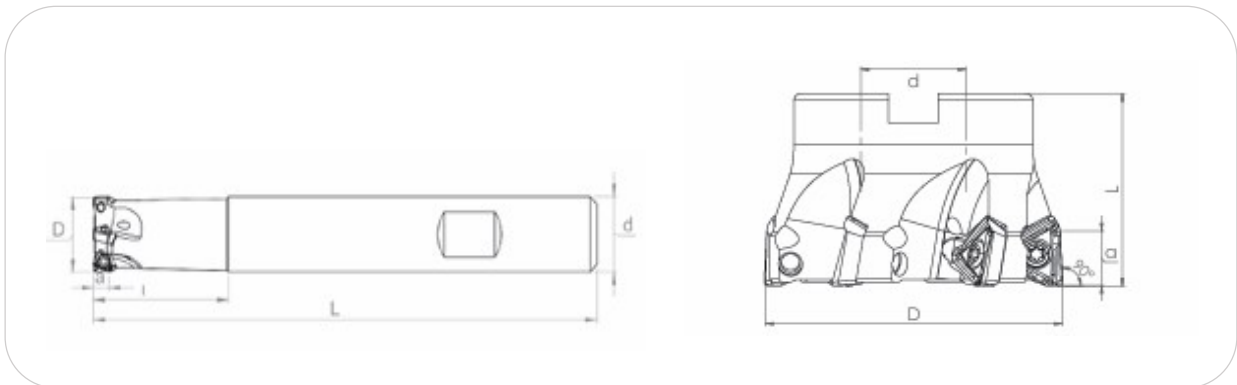
Code	GRADE					
	P	M	S	K	H	N
APKT1604PDTR	SL101	SL102			SJ138	SJ127
APKT1705PDER-EM	SL101	SL102			SJ138	SJ127



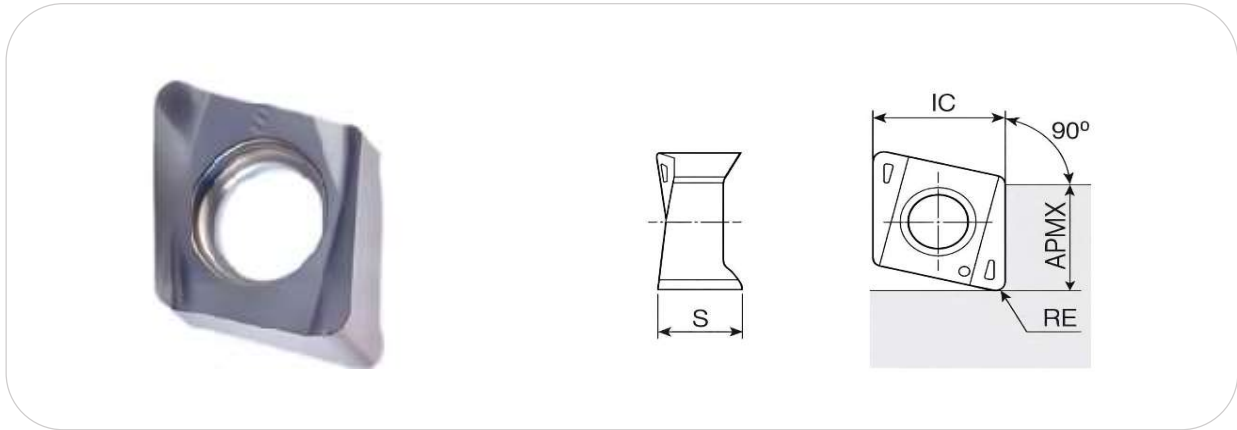
Code	Internal Coolant	D(mm)	d(mm)	z	L	l	Insert
BC90-D25-Z02-150-APKT16	☹	25	25	2	150	40	APKT16
BC90-D32-Z03-150-APKT16	☹	32	32	3	150	40	APKT16
BC90-D35-Z03-150-APKT16		35	32	3	150	40	APKT16
BC90-D40-Z04-150-APKT16		40	32	4	150	40	APKT16
BC90-D40-Z04-A16-APKT16	☹	40	16	4	40		APKT16
BC90-D50-Z05-A22-APKT16	☹	50	22	5	40		APKT16
BC90-D63-Z06-A22-APKT16	☹	63	22	6	40		APKT16
BC90-D80-Z07-A27-APKT16	☹	80	27	7	50		APKT16
BC90-D100-Z08-A32-APKT16	☹	100	32	8	50		APKT16
BC90-D125-Z09-B40-APKT16		125	40	9	63		APKT16
BC90-D160-Z10-C40-APKT16		160	40	10	63		APKT16
BC90-D200-Z12-C60-APKT16		200	60	12	63		APKT16
BC90-D315-Z16-D60-APKT16		315	60	16	63		APKT16
BC90-D25-Z02-200-APKT17		25	25	2	200	40	APKT17
BC90-D32-Z03-150-APKT17		32	32	3	150	40	APKT17
BC90-D40-Z04-200-APKT17		40	32	4	200	40	APKT17
BC90-D50-Z05-A22-APKT17	☹	50	22	5	40		APKT17
BC90-D63-Z06-A22-APKT17	☹	63	22	6	40		APKT17
BC90-D80-Z07-A27-APKT17	☹	80	27	7	50		APKT17
BC90-D100-Z08-A32-APKT17	☹	100	32	9	50		APKT17



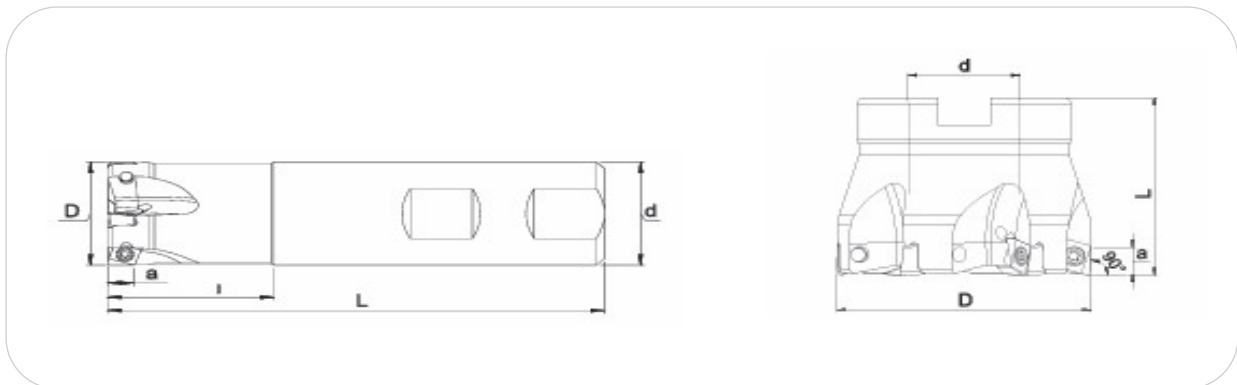
Code	GRADE					
	P	M	S	K	H	N
3PKT060304R-M	SL101	SL102			SJ138	SJ127
3PKT100408R-M	SL101	SL102			SJ138	SJ127
3PKT150508R-M	SL101	SL102			SJ138	SJ127
3PKT190608R-M	SL101	SL102			SJ138	SJ127



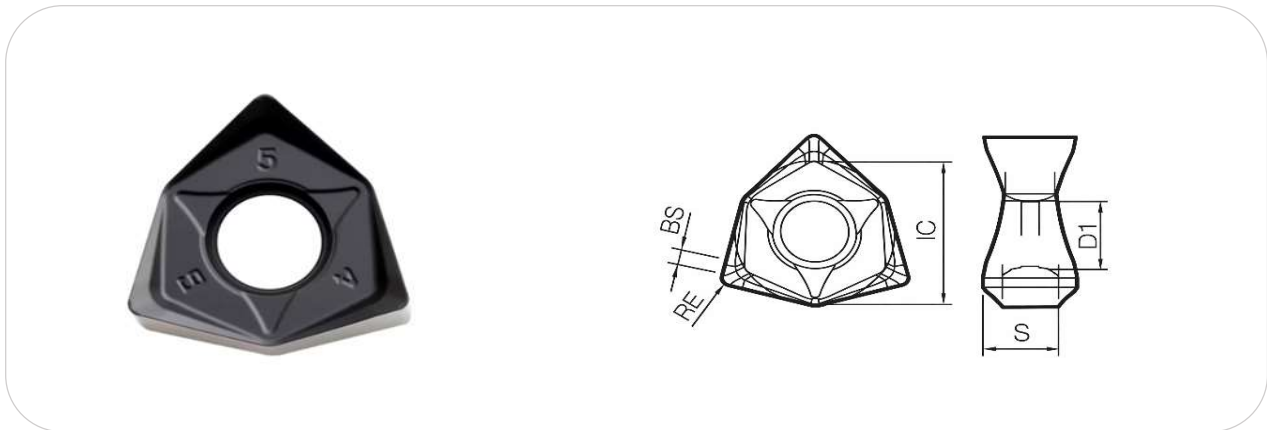
Code	Internal Coolant	D(mm)	d(mm)	z	L	l	Insert
BC90-D16-Z01-150-3PKT10	💧	16	16	1	150	16	3PKT10
BC90-D20-Z02-150-3PKT10	💧	20	20	2	150	20	3PKT10
BC90-D25-Z03-150-3PKT10	💧	25	25	3	150	25	3PKT10
BC90-D32-Z04-150-3PKT10	💧	32	32	4	150	32	3PKT10
BC90-D40-Z05-A16-3PKT10	💧	40	16	5	40		3PKT10
BC90-D50-Z06-A22-3PKT10	💧	50	22	6	40		3PKT10
BC90-D63-Z07-A22-3PKT10	💧	63	22	7	40		3PKT10
BC90-D40-Z04-A16-3PKT15	💧	40	16	4	40		3PKT15
BC90-D50-Z05-A22-3PKT15	💧	50	22	5	40		3PKT15
BC90-D63-Z06-A22-3PKT15	💧	63	22	6	40		3PKT15
BC90-D80-Z08-A27-3PKT15	💧	80	27	8	50		3PKT15
BC90-D100-Z09-A32-3PKT15	💧	100	32	9	50		3PKT15
BC90-D125-Z12-A40-3PKT15	💧	125	40	12	63		3PKT15



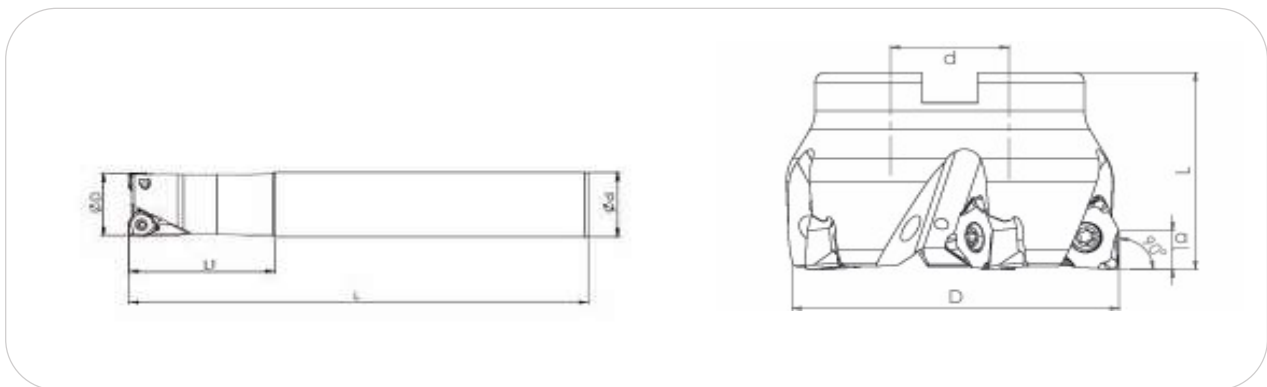
Code	GRADE					
	P	M	S	K	H	N
4NKT040204R-M	SL101	SL102			SJ138	SJ127
4NKT060308R-M	SL101	SL102			SJ138	SJ127
4NKT090408R-M	SL101	SL102			SJ138	SJ127
4NKT110608R-M	SL101	SL102			SJ138	SJ127



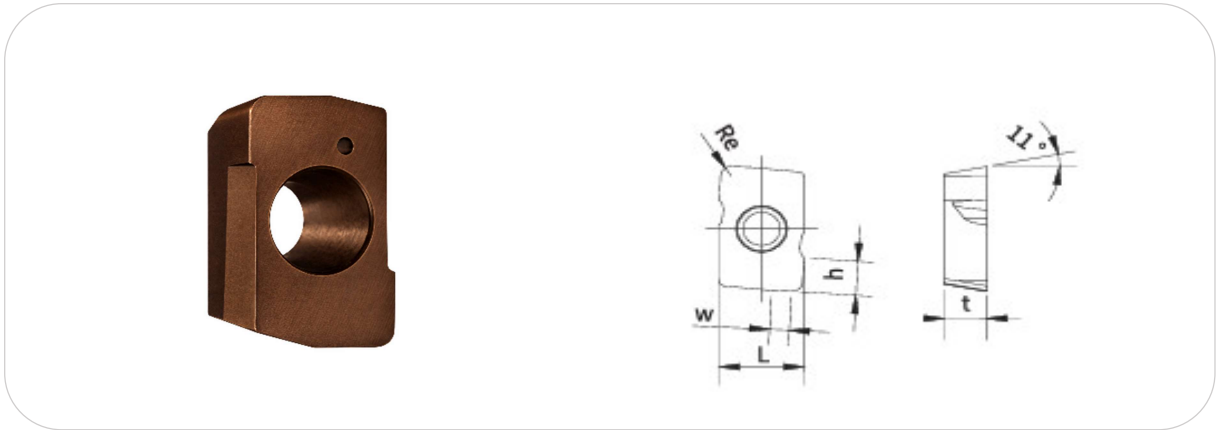
Code	Internal Coolant	D(mm)	d(mm)	z	L	l	Insert
BC90-D10-Z02-100-4NKT04	☹	10	10	2	100	30	4NKT04
BC90-D12-Z03-120-4NKT04	☹	12	12	3	120	35	4NKT04
BC90-D16-Z04-120-4NKT04	☹	16	16	4	150	40	4NKT04
BC90-D16-Z02-150-4NKT06	☹	16	16	2	150	30	4NKT06
BC90-D20-Z03-150-4NKT06	☹	20	20	3	150	30	4NKT06
BC90-D25-Z03-150-4NKT06	☹	25	25	3	150	40	4NKT06
BC90-D32-Z04-150-4NKT06	☹	32	32	4	150	40	4NKT06
BC90-D40-Z05-A16-4NKT06	☹	40	16	5	40		4NKT06
BC90-D50-Z06-A22-4NKT06	☹	50	22	6	40		4NKT06
BC90-D63-Z07-A22-4NKT06	☹	63	22	7	40		4NKT06



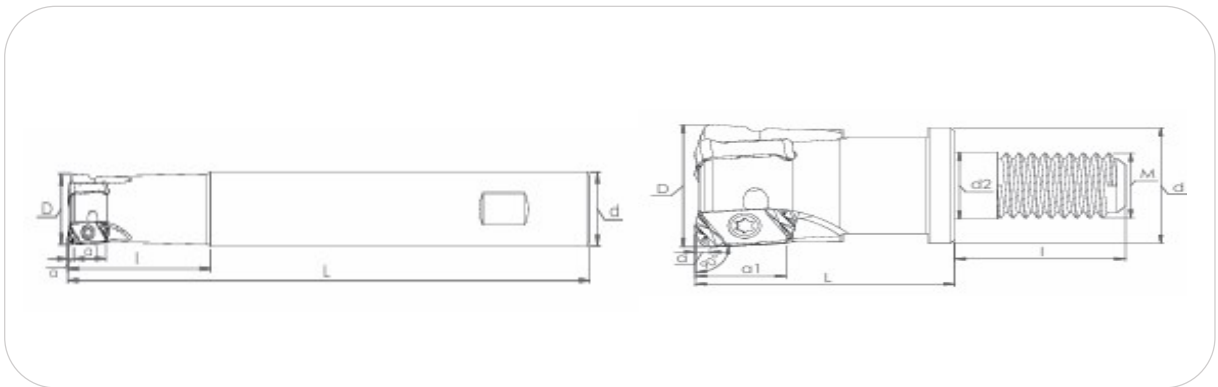
Code	GRADE					
	P	M	S	K	H	N
WNMU080608-GM	SL101	SL102			SJ138	SJ127



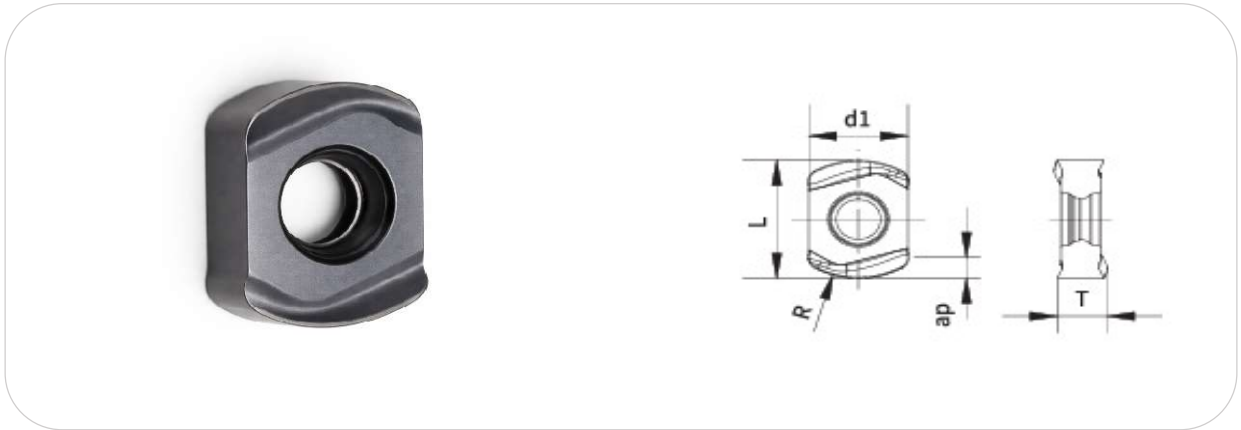
Code	Internal Coolant	D(mm)	d(mm)	z	L	l	Insert
BC90-D40-Z03-150-WNMU08	☹	40	32	3	150	40	WNMU08
BC90-D50-Z04-A22-WNMU08	☹	50	22	4	40		WNMU08
BC90-D63-Z05-A22-WNMU08	☹	63	22	5	40		WNMU08
BC90-D80-Z07-A27-WNMU08	☹	80	27	7	50		WNMU08
BC90-D100-Z08-A32-WNMU08	☹	100	32	8	50		WNMU08
BC90-D125-Z10-A40-WNMU08		125	40	10	63		WNMU08
BC90-D160-Z10-A40-WNMU08		125	40	10	63		WNMU08
BC90-D160-Z12-A40-WNMU08		125	40	12	63		WNMU08
BC90-D200-Z12-A60-WNMU08		200	60	12	62		WNMU08



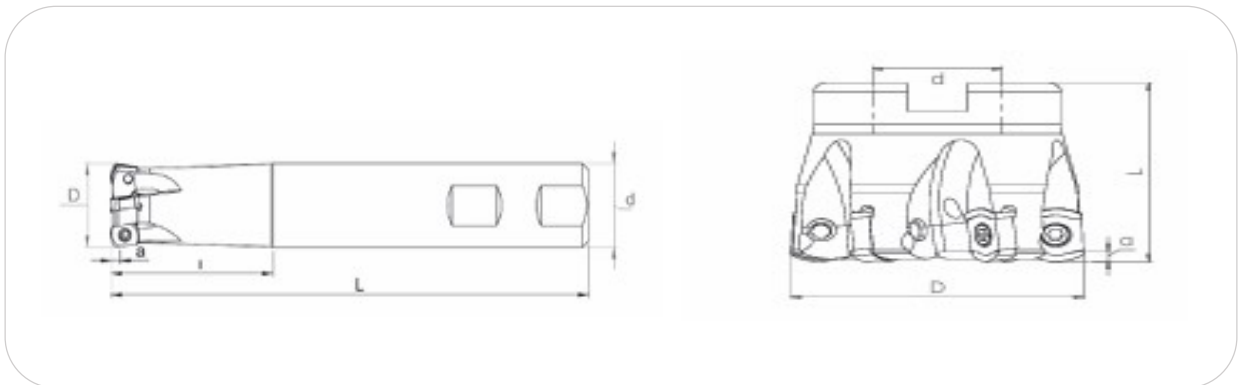
Code	GRADE					
	P	M	S	K	H	N
YPHW1003	SV112				SJ138	



Code	Internal Coolant	D(mm)	d(mm)	z	L	l	Insert
BC90-D16-Z02-150-YPHW10	☹	16	16	2	150	40	YPHW10
BC90-D20-Z03-150-YPHW10	☹	20	20	3	150	40	YPHW10
BC90-D25-Z04-150-YPHW10	☹	25	25	4	150	40	YPHW10
BC90-D32-Z05-150-YPHW10	☹	32	32	5	150	40	YPHW10
BC90-D16-Z02-25-M08-YPHW10	☹	16	15	2	25	17	YPHW10
BC90-D20-Z03-30-M10-YPHW10	☹	20	18	3	30	19	YPHW10
BC90-D25-Z04-35-M12-YPHW10	☹	25	21	4	35	23	YPHW10
BC90-D32-Z05-43-M16-YPHW10	☹	32	29	5	43	23	YPHW10
BC90-D42-Z06-43-M16-YPHW10	☹	42	29	6	43	23	YPHW10



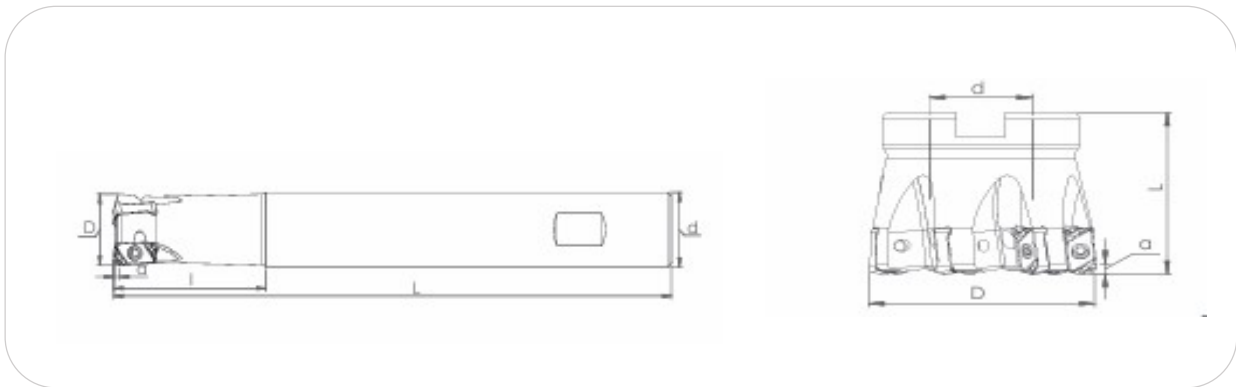
Code	GRADE					
	P	M	S	K	H	N
BLMP0603R-M	SL101	SL102			SJ138	SJ127
BLMP0904R-M	SL101	SL102			SJ138	SJ127



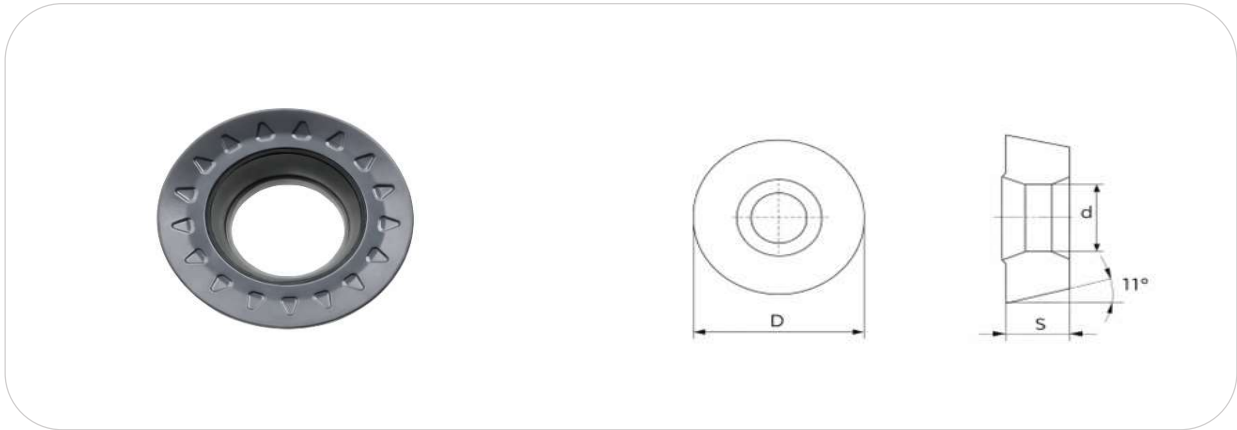
Code	Internal Coolant	D(mm)	d(mm)	z	L	l	Insert
HFM-D16-Z02-150-BLMP06	💧	16	16	2	150	30	BLMP06
HFM-D20-Z03-150-BLMP06	💧	20	20	3	150	30	BLMP06
HFM-D25-Z04-150-BLMP06	💧	25	25	4	150	40	BLMP06
HFM-D32-Z05-150-BLMP06	💧	32	32	5	150	40	BLMP06
HFM-D40-Z06-A16-BLMP06	💧	40	16	6	40		BLMP06
HFM-D50-Z07-A22-BLMP06	💧	50	22	7	40		BLMP06
HFM-D63-Z09-A22-BLMP06	💧	63	22	9	40		BLMP06
HFM-D25-Z03-150-BLMP09	💧	25	25	3	150	40	BLMP09
HFM-D32-Z04-150-BLMP09	💧	32	32	4	150	40	BLMP09
HFM-D40-Z05-A16-BLMP09	💧	40	16	5	40		BLMP09
HFM-D50-Z06-A22-BLMP09	💧	50	22	6	40		BLMP09
HFM-D63-Z07-A22-BLMP09	💧	63	22	7	40		BLMP09
HFM-D80-Z10-A27-BLMP09	💧	80	27	10	50		BLMP09
HFM-D100-Z12-A32-BLMP09	💧	100	32	12	50		BLMP09



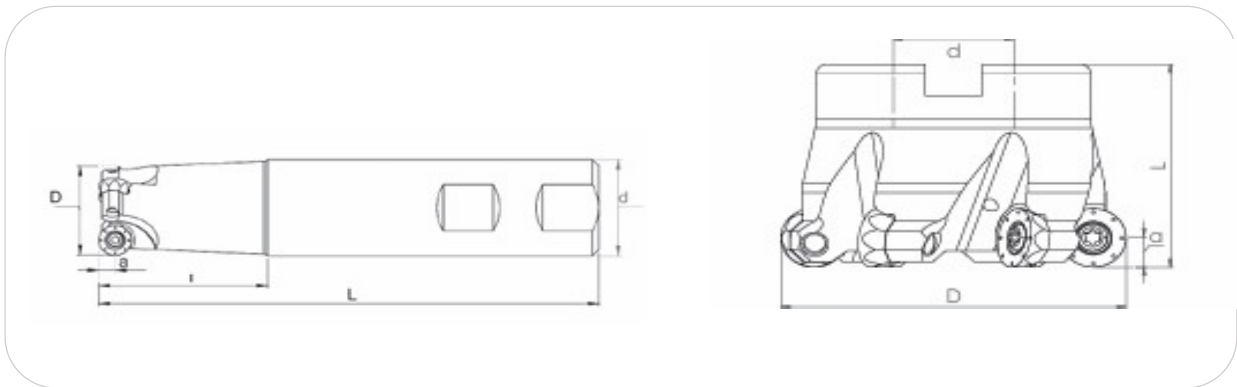
Code	GRADE					
	P	M	S	K	H	N
LNMU0303ZER-MJ	SL101	SL102			SJ138	SJ127
LNMU0303ZER-ML	SL101	SL102			SJ138	SJ127



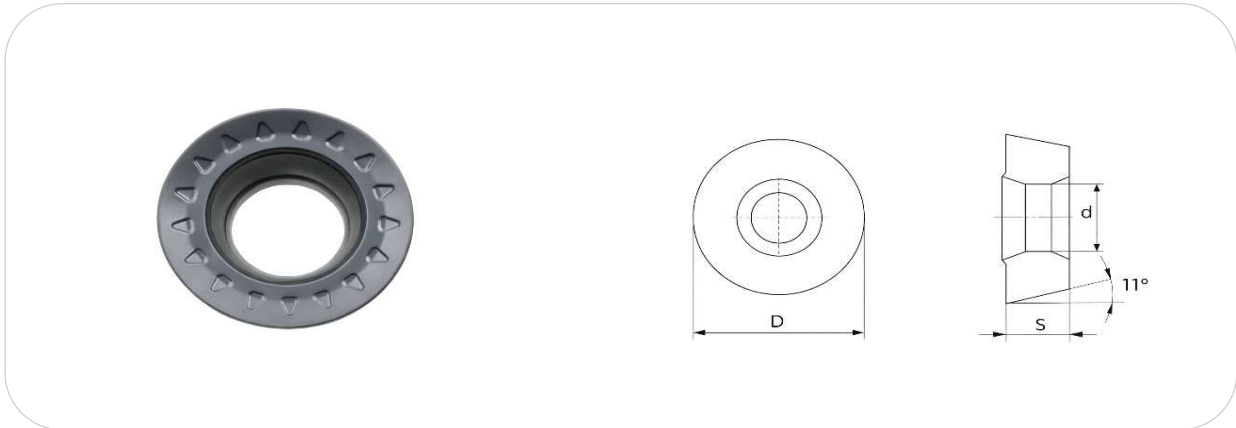
Code	Internal Coolant	D(mm)	d(mm)	z	L	l	Insert
HFM-D16-Z02-150-LNLMU03	☹	16	16	2	150	30	LNLMU03
HFM-D20-Z03-150-LNLMU03	☹	20	20	3	150	40	LNLMU03
HFM-D25-Z04-150-LNLMU03	☹	25	25	4	150	40	LNLMU03
HFM-D32-Z05-150-LNLMU03	☹	32	32	5	150	40	LNLMU03
HFM-D40-Z07-A16-LNLMU03	☹	40	16	7	40		LNLMU03
HFM-D50-Z08-A22-LNLMU03	☹	50	22	8	40		LNLMU03
HFM-D63-Z07-A22-LNLMU03	☹	63	22	Z	50		LNLMU03



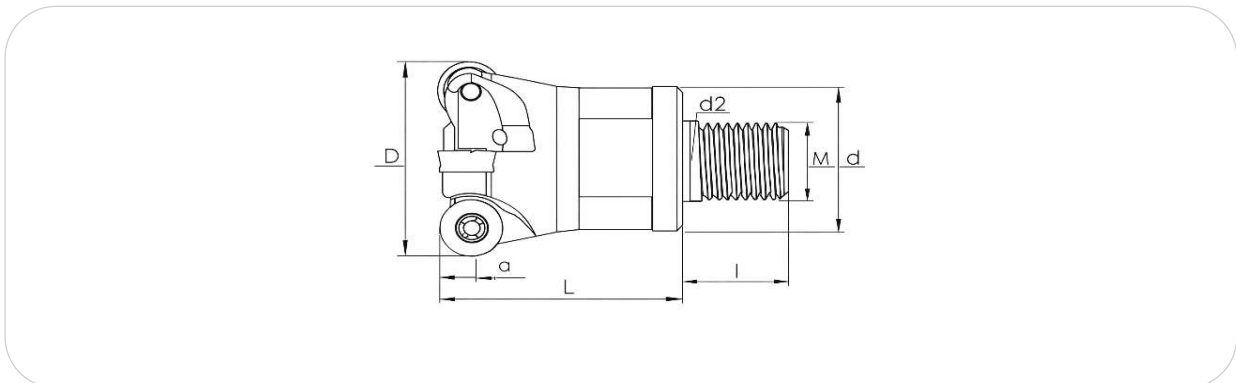
Code	GRADE						
	P	M	S	K	H	N	
RPMT08T2MO-GM	SL101	SL102			SJ138	SJ127	
RPMT10T3MO-GM	SL101	SL102			SJ138	SJ127	
RPMT1204MO-GM	SL101	SL102			SJ138	SJ127	



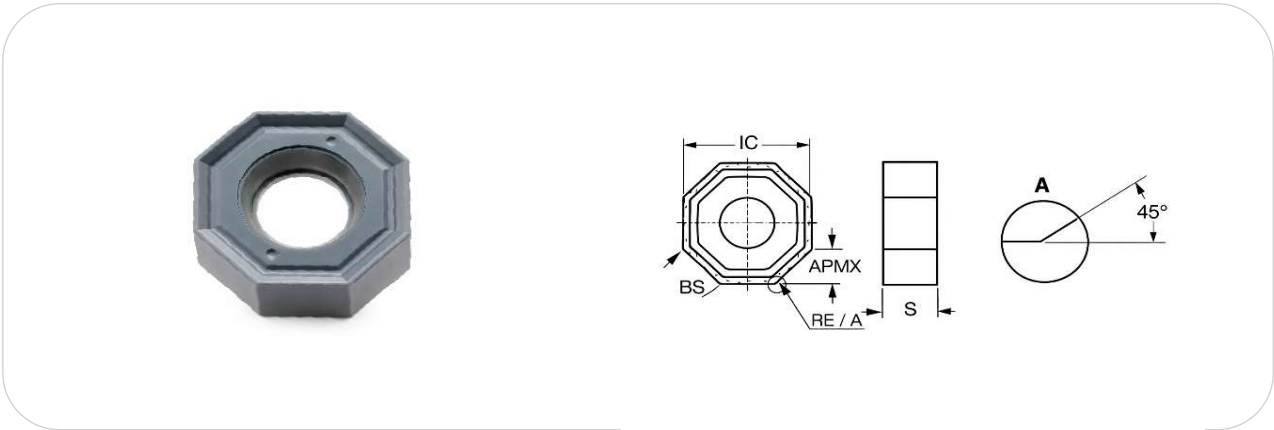
Code	Internal Coolant	D(mm)	d(mm)	z	L	l	Insert
BCRM-D20-Z02-150-RPMT08	☹	20	20	2	150	60	RPMT08
BCRM-D25-Z03-200-RPMT08	☹	25	25	3	200	100	RPMT08
BCRM-D20-Z02-150-RPMT10	☹	20	20	2	150	50	RPMT10
BCRM-D25-Z03-150-RPMT10	☹	25	25	3	150	40	RPMT10
BCRM-D32-Z03-150-RPMT10	☹	32	32	4	150	40	RPMT10
BCRM-D40-Z04-A16-RPMT10	☹	40	16	4	40		RPMT10
BCRM-D50-Z05-A22-RPMT10	☹	50	22	5	40		RPMT10
BCRM-D63-Z06-A22-RPMT10	☹	63	22	6	40		RPMT10
BCRM-D80-Z07-A27-RPMT10	☹	80	27	7	50		RPMT10
BCRM-D100-Z08-A32-RPMT10	☹	100	32	8	50		RPMT10
BCRM-D25-Z02-150-RPMT12	☹	25	25	2	150	40	RPMT12
BCRM-D32-Z03-150-RPMT12	☹	32	32	3	150	60	RPMT12
BCRM-D40-Z04-A16-RPMT12	☹	40	16	4	40		RPMT12
BCRM-D50-Z05-A22-RPMT12	☹	50	22	5	40		RPMT12
BCRM-D63-Z06-A22-RPMT12	☹	63	22	6	40		RPMT12
BCRM-D80-Z07-A27-RPMT12	☹	80	27	7	50		RPMT12
BCRM-D100-Z08-A32-RPMT12	☹	100	32	8	50		RPMT12
BCRM-D125-Z09-B40-RPMT12		125	40	9	63		RPMT12



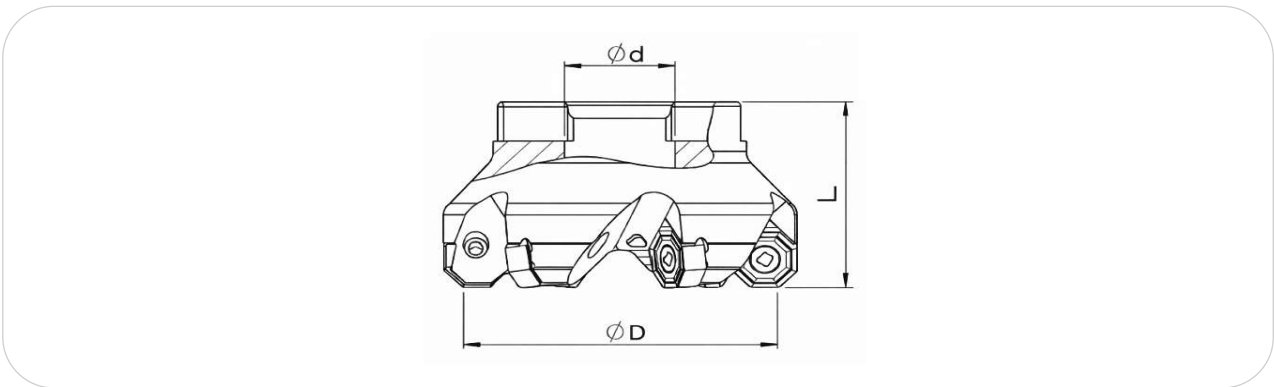
Code	GRADE						
	P	M	S	K	H	N	
RPMT08T2MO-GM	SL101	SL102			SJ138	SJ127	
RPMT10T3MO-GM	SL101	SL102			SJ138	SJ127	
RPMT1204MO-GM	SL101	SL102			SJ138	SJ127	



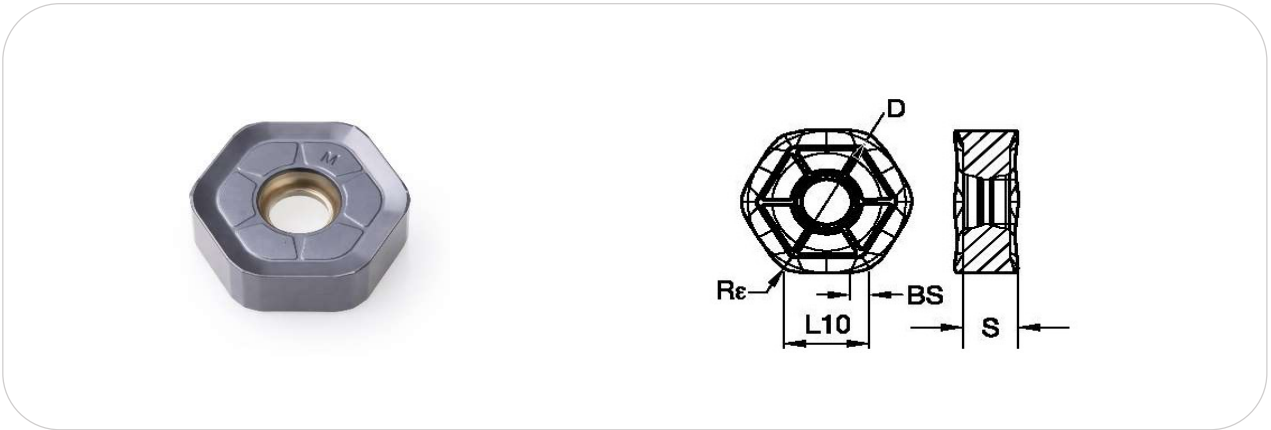
Code	Internal Coolant	D(mm)	d(mm)	z	L	l	Insert
BCRM-D16-Z02-30-M10-RPMT08	🔹	16	14	2	30	23	RPMT08
BCRM-D20-Z02-30-M10-RPMT08	🔹	20	18	2	30	23	RPMT08
BCRM-D16-Z02-30-M10-RPMT10	🔹	16	14	2	30	23	RPMT10
BCRM-D20-Z02-30-M10-RPMT10	🔹	20	18	2	30	23	RPMT10
BCRM-D25-Z03-35-M12-RPMT10	🔹	25	21	3	35	23	RPMT10
BCRM-D32-Z04-43-M16-RPMT10	🔹	32	29	4	43	23	RPMT10
BCRM-D35-Z04-43-M16-RPMT10	🔹	32	29	4	43	23	RPMT10
BCRM-D40-Z04-43-M16-RPMT10	🔹	40	29	4	43	23	RPMT10
BCRM-D25-Z02-35-M12-RPMT12	🔹	25	21	3	35	23	RPMT12
BCRM-D32-Z03-43-M16-RPMT12	🔹	32	29	3	43	23	RPMT12
BCRM-D35-Z03-43-M16-RPMT12	🔹	35	29	3	43	23	RPMT12
BCRM-D40-Z04-43-M16-RPMT12	🔹	40	29	4	43	23	RPMT12



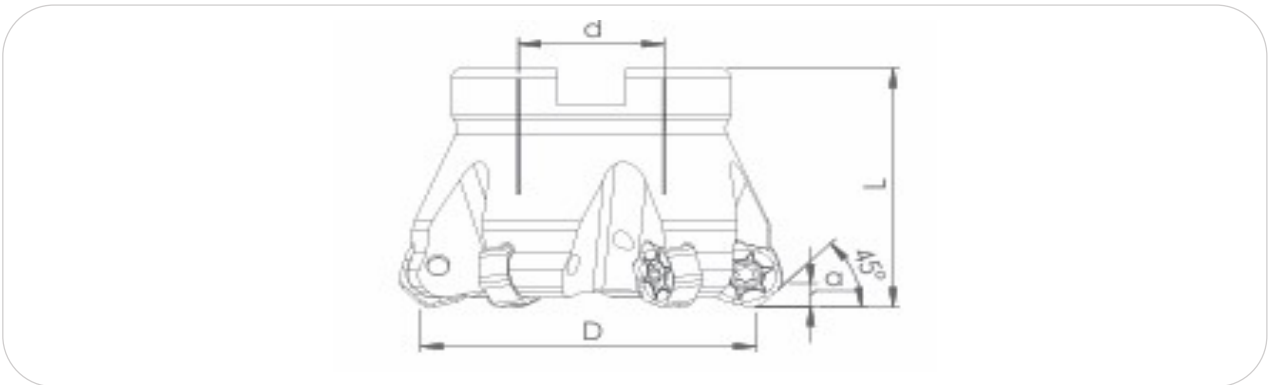
Code	GRADE					
	P	M	S	K	H	N
ONMU050505	SJ118	SL102			SJ138	SJ127



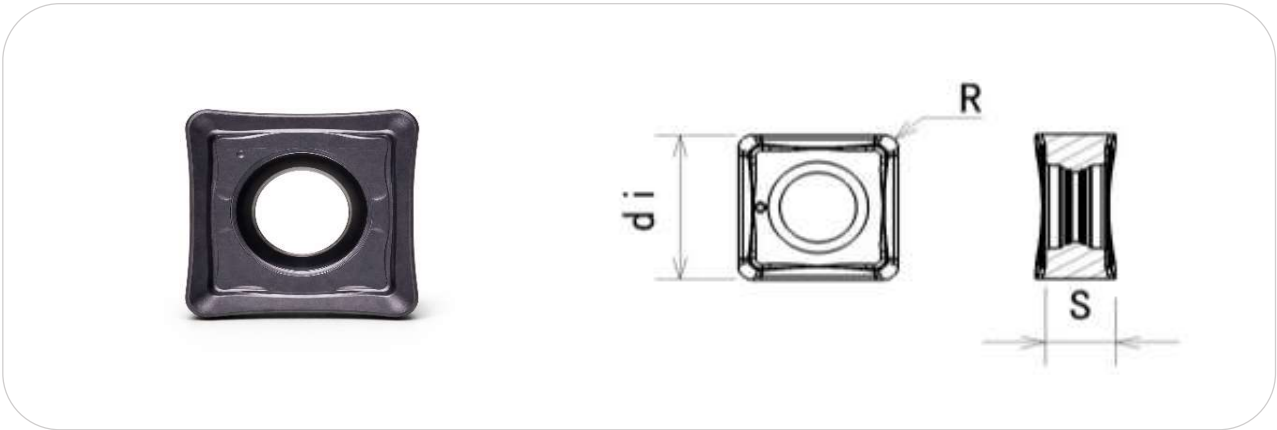
Code	Internal Coolant	D(mm)	d(mm)	z	L	l	Insert
BCFM-D40-Z03-A16-ONMU05		40	16	3	40		ONMU05
BCFM-D50-Z04-A22-ONMU05		50	22	4	40		ONMU05
BCFM-D63-Z06-A22-ONMU05		63	22	6	45		ONMU05
BCFM-D80-Z07-A27-ONMU05		80	27	7	52		ONMU05
BCFM-D100-Z08-A32-ONMU05		100	32	8	52		ONMU05
BCFM-D125-Z09-A40-ONMU05		125	40	9	62		ONMU05



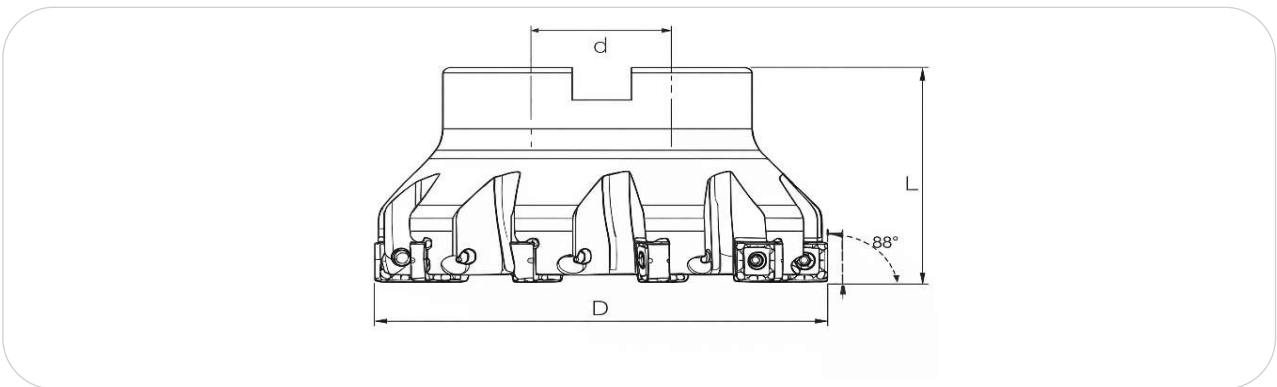
Code	GRADE					
	P	M	S	K	H	N
HNMG0907ANSN-M	SL101	SL102			SJ138	SJ127



Code	Internal Coolant	D(mm)	d(mm)	z	L	l	Insert
BCFM-D63-Z05-A22-HNMG09	☹	63	22	5	40		HNMG09
BCFM-D80-Z06-A27-HNMG09	☹	80	27	6	50		HNMG09
BCFM-D100-Z08-A32-HNMG09	☹	100	32	8	50		HNMG09
BCFM-D125-Z10-B40-HNMG09		125	40	10	63		HNMG09
BCFM-D160-Z12-C40-HNMG09		160	40	12	63		HNMG09



Code	GRADE						
	P	M	S	K	H	N	
SNMX120512-D27	SV109	SL102			SJ138	SJ127	
SNMX120512ZNN	SV109	SL102			SJ138	SJ127	



Code	Internal Coolant	D(mm)	d(mm)	z	L	l	Insert
BCFM-D50-Z05-A22-SNMX1205	☹	50	22	5	40		SNMX1205
BCFM-D63-Z06-A22-SNMX1205	☹	63	22	6	40		SNMX1205
BCFM-D80-Z08-A27-SNMX1205	☹	80	27	8	50		SNMX1205
BCFM-D100-Z10-A32-SNMX1205	☹	100	32	10	50		SNMX1205
BCFM-D125-Z11-B40-SNMX1205		125	40	11	62		SNMX1205
BCFM-D160-Z12-C40-SNMX1205		160	40	12	62		SNMX1205
BCFM-D160-Z14-C40-SNMX1205		160	40	14	62		SNMX1205
BCFM-D200-Z14-C40-SNMX1205		200	60	14	62		SNMX1205

# BOR CARBIDE



Yakuplu Mah. Hürriyet Bulvarı Skyport Residence  
No: 1 Kat: 3 No: 64-65 Beylikdüzü / İstanbul



0850 309 14 72



0850 522 34 03



[www.borcarbide.com](http://www.borcarbide.com)